

Pneumatischer Kompaktschlitten

ø6, ø8, ø12, ø16, ø20, ø25

neu

RoHS

Höhe

10%* Reduzierung 27 mm*
(bisheriges Modell: 30 mm)

Gewicht

22%* Reduzierung 298 g*
(bisheriges Modell: 380 g)

Zulässige kinetische Energie

64%* Verbesserung 0.09 J*
(bisheriges Modell: 0.055 J)

* Vergleich der Ausführung mit zwei Anschlüssen mit dem bisherigen MXQ12-30 (ohne Hubbegrenzung)



Höhe und Gewicht reduziert durch flacheren Schlitten

- Flacherer Schlitten aus besonderem Edelstahl
- Widerstandsfähiges Material

Führungs- und Zylindergrößen in zwei Kombinationen verfügbar

Ausführung mit zwei Anschlüssen

Seite 2

Erhöhte Flexibilität bei Verdrahtung und Luftanschluss dank beidseitiger Luftanschlüsse und Signalgeber-Montagenuten.

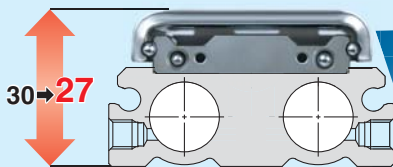
Kolben-Ø 12

Kolben-Ø 8

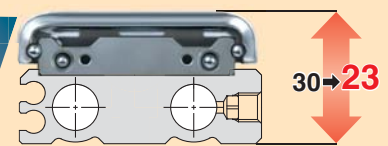
Ausführung mit geringem Schub und hoher Steifigkeit

Seite 30

Die Kombination mit einem Zylinder einer kleineren Kolbendurchmessergröße erhöht je nach Schub die Steifigkeit. Höhenreduzierung möglich.



für MXQ12A



für MXQ8B

Ausführung mit Anschluss auf einer Seite

Seite 44

Bessere Sichtbarkeit für Signalgeber. Die Betriebsanzeige-LED kann bei kurzem Hub von einer Seite geprüft werden.

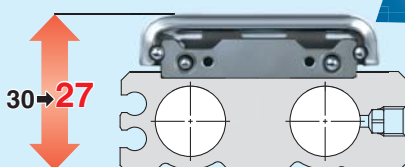
Kolben-Ø 12

Kolben-Ø 12

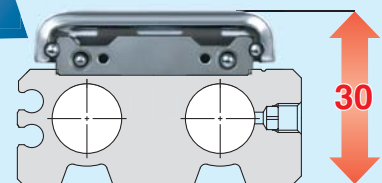
Höhenkompatible Ausführung

Seite 56

Höhe kompatibel mit bisheriger MXQ-Serie.



für MXQ12C



für MXQ12

1 Führung!
4 Gehäuse!

Serie **MXQ**



CAT.EUS20-211A-DE

Führungs- und Zylindergrößen in zwei Kombinationen verfügbar.



☉ Tabelle der Führungs- und Zylindergrößenkombinationen

Führungsgröße		max. zulässige Last
	 32 mm	0.6 kg
	 32 mm	1 kg
	 40 mm	2 kg
	 50 mm	4 kg
	 60 mm	6 kg
	 70 mm	9 kg

Ausführung mit zwei Anschlüssen

MXQ□A

Seite 2

■ Höhenreduktion um 10% des bisherigen Modells

30 mm → 27 mm

verbesserte Sichtbarkeit

■ Gewichtsreduktion um 22%

380 g → 298 g

für MXQ12A-30ZN

Pilotanschluss

für ø16

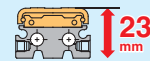
zwei Signalgeber-Montagenuten

■ Montagenuten für Leitungsanschlüsse und Signalgeber sind auf beiden Seiten vorhanden.

Kolben-
Ø

Wenn die Höhe der des bisherigen Modells entsprechen soll, MXQ□, die höhenkompatible Ausführung wählen.

6



Verwendungszweck 1

Starre Führung und große Tischoberfläche sind erforderlich, aber kein Schub.

Anwendungsbeispiel: • Horizontaler Transfer eines Werkstücks, Werkzeugtransfer, Klemmen bei niedriger Antriebskraft

8



Verwendungszweck 1

Verwendungszweck 2

12

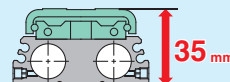


Verwendungszweck 2

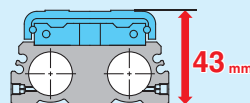
Führung mit höherer Steifigkeit ist notwendig ohne Schubänderung des bisherigen Modells.

Anwendungsbeispiel: • Transfer eines Werkstücks mit erhöhtem Überhang
• Hohe Genauigkeit und Klemmen bei hoher Antriebskraft

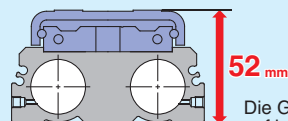
16



20



25



Die Größen ø16, ø20, ø25 verfügen auf beiden Seiten über zwei Montagenuten für Signalgeber.

Wählen Sie je nach Anwendung den besten Antrieb mit Führung

Ausführung mit geringem Schub und hoher Steifigkeit MXQ□B

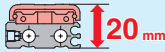

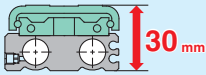
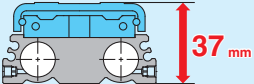
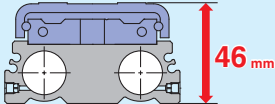
Seite 30

Steifigkeit der Führung je nach Antriebskraft verbessert

■ **Führungssteifigkeit verbessert um 50%**
(für MXQ8B und MXQ8A)

■ **Bei geringer Last kann ein kleinerer Zylinder gewählt werden!**

- Geringere Höhe
- Geringerer Druckluftverbrauch
- Leicht

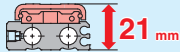

Kolben-Ø	
—	—
6	 <p>Standard-/Symmetrische Ausführung (In der Abbildung ist das Standardmodell abgebildet.)</p>
8	 <p>Standard-/Symmetrische Ausführung (In der Abbildung ist das Standardmodell abgebildet.)</p>
12	 <p>Standard-/Symmetrische Ausführung (In der Abbildung ist das Standardmodell abgebildet.)</p>
16	
20	 <p>Die Größen ø16 und ø20 besitzen zwei Signalgeber-Montagenuten auf beiden Seiten.</p>

Ausführung mit Anschluss auf einer Seite MXQ□C

Seite 44

■ **Kompaktes Gehäuse mit gut sichtbarem Signalgeber**
Nur für ø8 und ø12 anwendbar.

■ **Kompakte Bauform, mit zwei Signalgeber-Montagenuten auf einer Seite**

Kolben-Ø	
6	Nicht erhältlich. Verwenden Sie den MXQ□, die höhenkompatible Ausführung.
8	 <p>Standard-/Symmetrische Ausführung (In der Abbildung ist das Standardmodell abgebildet.)</p>
12	 <p>Standard-/Symmetrische Ausführung (In der Abbildung ist das Standardmodell abgebildet.)</p>
16	
20	Nicht erhältlich. Verwenden Sie den MXQ□A, die Ausführung mit zwei Anschlüssen.
25	

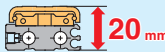
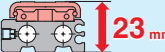


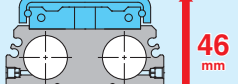
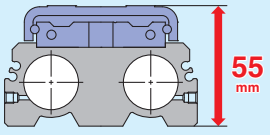
Höhenkompatible Ausführung MXQ□

Seite 56

■ **Gleiche Höhe wie das bisherige Modell**

■ **Verbesserte Sicht der Signalgeber**

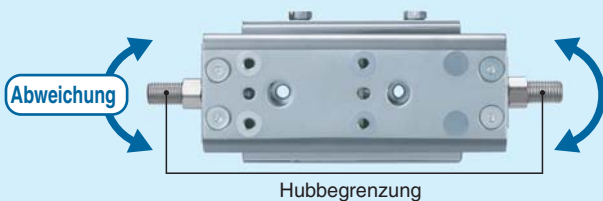
■ **Bezüglich Montage mit dem bisherigen Modell austauschbar**

Kolben-Ø	
6	 <p>Standard-/Symmetrische Ausführung (In der Abbildung ist das Standardmodell abgebildet.)</p>
8	 <p>Standard-/Symmetrische Ausführung (In der Abbildung ist das Standardmodell abgebildet.)</p>
12	 <p>Standard-/Symmetrische Ausführung (In der Abbildung ist das Standardmodell abgebildet.)</p>
16	
20	
25	 <p>Die Größen ø16, ø20 und ø25 besitzen zwei Signalgeber-Montagenuten auf beiden Seiten.</p>

Serie MXQ

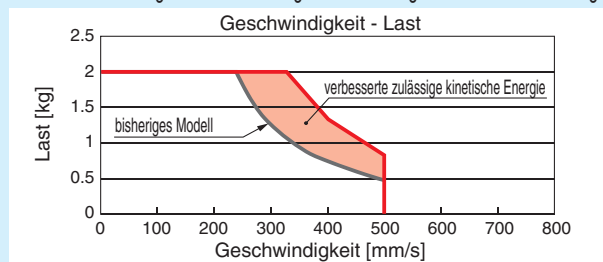
Hubbegrenzung (Option)

Die Hubbegrenzung wird in der Mitte positioniert. Spiel am Hubende reduziert.

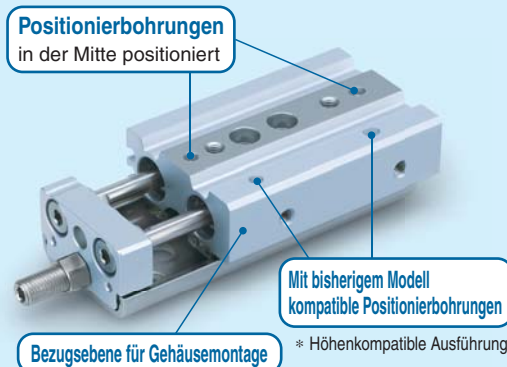
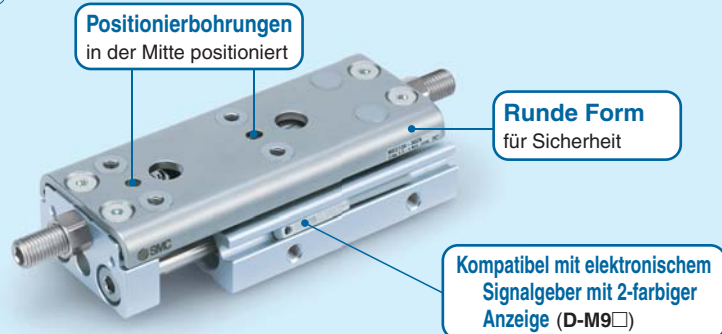


Verbesserte zulässige kinetische Energie

Verbesserte zulässige kinetische Energie durch niedrigeres Gewicht der beweglichen Teile



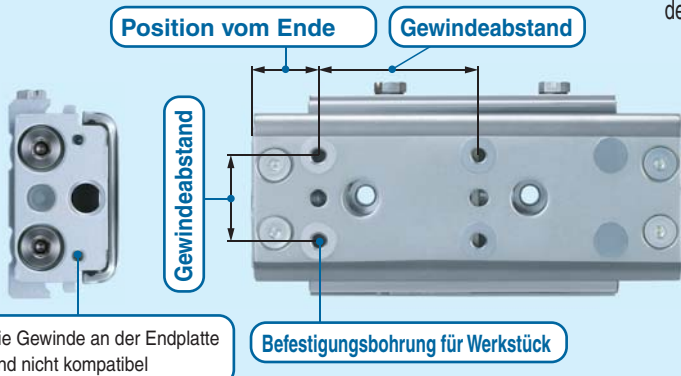
Schlittenkonfiguration für bessere Funktion und einfachere Wartung



Die Montageabmessungen entsprechen denen der bisherigen MXQ-Serie

Werkstückanbau

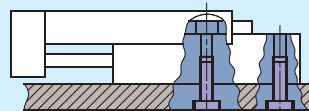
- Der Außendurchmesser der Befestigungsschraube und die Gewindepositionen sind kompatibel mit der herkömmlichen MXQ Serie.



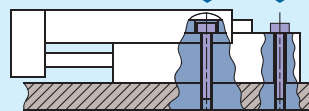
Gehäusemontage

- Zwei Montagemethoden verfügbar
- Die Gewinde für die Gehäusemontage und der Abstand sind kompatibel mit der herkömmlichen MXQ-Serie.

Seitliche Montage (Gehäuse-Gewindebohrung)



Seitliche Montage (Durchgangsbohrung)



Diverse Hubbegrenzungen (Option)

Metallanschlag mit Dämpfscheibe

Hohe Genauigkeit durch Bauweise mit integrierter Dämpfscheibe und Metallanschlag: Anhaltewiederholgenauigkeit ± 0.05 max. Verbesserte Zykluszeit, Betriebsgeschwindigkeit 300 mm/s (bisheriges Modell: 200 mm/s) (im Vergleich zu einem Anschlag der bisherigen MXQ-Serie)

Stoßdämpfer

Sanft dämpfende Ausführung: RJ-Serie
Geeignet für Betriebe, die sanfte Stopps erfordern, wie Transfer leichter Werkstücke oder Transfer bei niedriger Geschwindigkeit.

Gummianschlag

Aufprall im Vergleich zum Modell ohne Hubbegrenzung um die Hälfte reduziert.

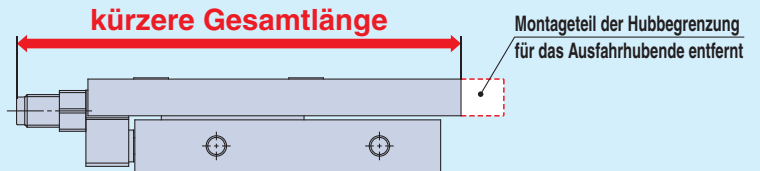
Betriebsprinzip/Metallanschlag mit Dämpfscheibe

- Die Dämpfscheibe absorbiert den Aufprall in der Anfangsphase.
- Die Dämpfscheibe dringt in die Einstellschraube ein und der Metallanschlag sorgt für eine höchst präzise Positionierung am Ende der Einstellschraube. (Anhaltewiederholgenauigkeit: \pm max. 0.05)

Ab sofort ist der Schlitten auch mit kürzerer Gesamtlänge erhältlich

Reduzierte Gesamtlänge **8.5 mm**
70 mm (Grundausführung 78.5 mm) (für MXQ8A-20)

* Die Hubbegrenzung für das Ausfahrhubende kann nicht montiert werden.



Variantenübersicht

Kolben-Ø [mm]	Serie				Standardhub [mm]										Hubbegrenzungsoption	Funktionsoption		
	Ausführung mit zwei Anschlüssen Serie MXQ□A	Ausführung mit Anschluss auf einer Seite Serie MXQ□C		Höhenkompatible Ausführung Serie MXQ□	10	20	30	40	50	75	100	125	150					
6	●			●	●	●	●	●	●	●	●	●	●	●	●	●	Metallanschlag mit Dämpfscheibe Gummischlag Stoßdämpfer	mit Puffer, mit Endlagenverriegelung, axialer Luftanschluss
8	●			●	●	●	●	●	●	●	●	●	●	●	●			
12	●	●		●	●	●	●	●	●	●	●	●	●	●	●			
16	●	●	●	●	●	●	●	●	●	●	●	●	●	●	●			
20	●	●	●	●	●	●	●	●	●	●	●	●	●	●	●			
25	●			●	●	●	●	●	●	●	●	●	●	●	●			

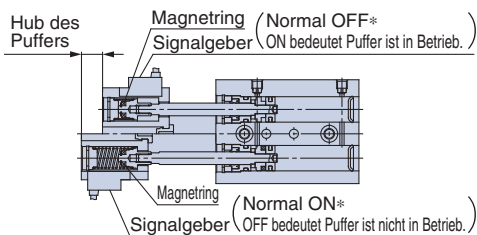
Kolben-Ø [mm]	Ausführung mit geringem Schub und hoher Steifigkeit Serie MXQ□B		Standardhub [mm]										Hubbegrenzungsoption			
	Standardausführung	Symmetrische Ausführung	10	20	30	40	50	75	100	125	150					
6	●	●	●	●	●	●	●	●	●	●	●	●	●	●	●	Metallanschlag mit Dämpfscheibe Gummischlag Stoßdämpfer
8	●	●	●	●	●	●	●	●	●	●	●	●	●	●		
12	●	●	●	●	●	●	●	●	●	●	●	●	●	●		
16	●	●	●	●	●	●	●	●	●	●	●	●	●	●		
20	●	●	●	●	●	●	●	●	●	●	●	●	●	●		

Funktionsoption

Mit Puffermechanismus

- Schützt Werkstücke, Werkzeuge usw. durch Verhinderung des Aufpralls am Ausfahrhubende.
- Die Puffereinheit ist auch mit Signalgeber kompatibel.

Betriebsbedingung Puffermechanismus

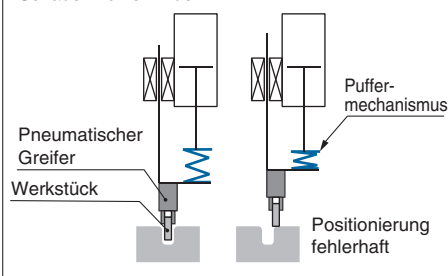


Normale Bedingung

* Durch Änderung des Montagewinkels der Signalgeber kann die Einstellung normal mit ON/OFF geändert werden.

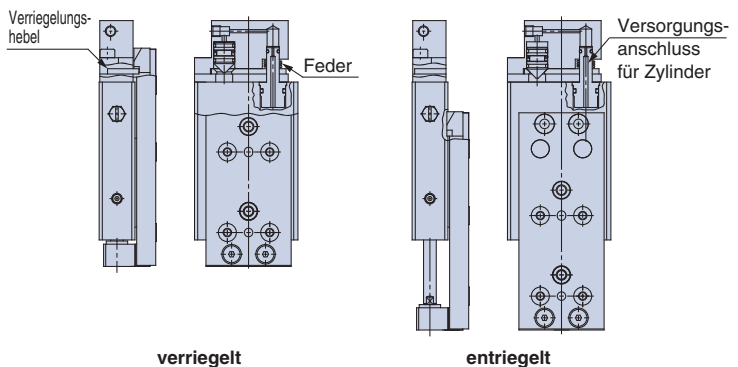
Anwendungsbeispiel

Bei Werkstückeinführungsprozessen absorbiert der Puffermechanismus den Aufprall des Werkstücks bei fehlerhafter Positionierung, um Schäden zu verhindern.



Mit Endlagenverriegelung

- Hält den Zylinder in Ausgangsstellung, um bei Unterbrechung der Druckluftversorgung ein Herunterfallen des Werkstücks zu verhindern.

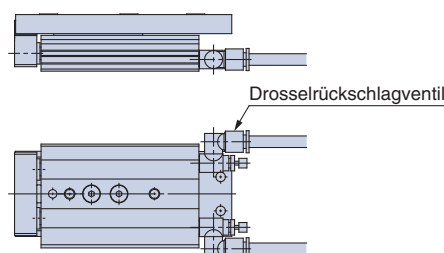


verriegelt

entriegelt

Axialer Luftanschluss

- Zentraler Druckluftanschluss in axialer Richtung für Freiraum rund um das Gehäuse.



Ausführung mit zwei Anschlüssen Serie **MXQ□A**



Wenn für die Größen $\varnothing 8$ und $\varnothing 12$ die nachfolgenden Eigenschaften erforderlich sind, siehe MXQ□C, die Ausführung mit Anschluss auf einer Seite.

- Auf einer Seite sind zwei Signalgeber-Montagenuten erforderlich.
(Bei kurzem Hub können zwei Signalgeber auf eine Seite montiert werden.)
- Geringere Höhe als beim MXQ□A notwendig (für $\varnothing 8$).

Bestellschlüssel	Seite 2
Technische Daten	Seite 3
Optionale technische Daten	Seite 4
Abmessungen: $\varnothing 6$	Seite 5
$\varnothing 8$	Seite 9
$\varnothing 12$	Seite 13
$\varnothing 16$	Seite 17
$\varnothing 20$	Seite 21
$\varnothing 25$	Seite 25

Ausführung mit geringem Schub und hoher Steifigkeit Serie **MXQ□B**



Bestellschlüssel	Seite 30
Technische Daten	Seite 31
Optionale technische Daten	Seite 32
Abmessungen: $\varnothing 6$	Seite 33
$\varnothing 8$	Seite 35
$\varnothing 12$	Seite 37
$\varnothing 16$	Seite 39
$\varnothing 20$	Seite 41

Ausführung mit Anschluss auf einer Seite Serie **MXQ□C**



Wenn für die Größen $\varnothing 8$ und $\varnothing 12$ die nachfolgenden Eigenschaften erforderlich sind, siehe MXQ□A, die Ausführung mit zwei Anschlüssen.

- Es gibt auf beiden Seiten Montagenuten für Signalgeber und Druckluftanschluss (für flexiblere Verdrahtung und Luftanschluss).

Bestellschlüssel	Seite 44
Technische Daten	Seite 45
Abmessungen: $\varnothing 8$	Seite 47
$\varnothing 12$	Seite 51

Höhenkompatible Ausführung Serie **MXQ□**



Bestellschlüssel	Seite 56
Technische Daten	Seite 57
Abmessungen: $\varnothing 6$	Seite 59
$\varnothing 8$	Seite 63
$\varnothing 12$	Seite 67
$\varnothing 16$	Seite 71
$\varnothing 20$	Seite 75
$\varnothing 25$	Seite 79

■ Optionen für gemeinsame Hubbegrenzungen	Seite 83
■ Signalgebermontage	Seite 85
■ Vor der Inbetriebnahme: Signalgeberanschlüsse und Beispiele	Seite 86
■ Bestelloptionen	Seite 87
■ Modellauswahl	Seite 92
■ Produktspezifische Sicherheitshinweise	Seite 125
■ Sicherheitshinweise	Umschlagseite

Pneumatischer Kompaktschlitten Ausführung mit zwei Anschlüssen

Serie MXQ□A

∅6, ∅8, ∅12, ∅16, ∅20, ∅25

RoHS

Bestellschlüssel

MXQ 12 A - 30 ZA - M9BW -

Kolben-∅	Gehäuseoption: Ausführung mit zwei Anschlüssen		Standardhub [mm]
	A		
6			10, 20, 30, 40, 50
8			10, 20, 30, 40, 50, 75
12	Eine Signalgeber-Montagenut auf jeder Seite		10, 20, 30, 40, 50, 75, 100
16			10, 20, 30, 40, 50, 75, 100, 125
20			10, 20, 30, 40, 50, 75, 100, 125, 150
25	Zwei Signalgeber-Montagenuten auf beiden Seiten		10, 20, 30, 40, 50, 75, 100, 125, 150

Symbol	Funktionsoption
—	ohne Funktionsoption
1	mit Puffer
2	mit Endlagenverriegelung
3	axialer Luftanschluss Anm. 7)
4	mit Puffer, Endlagenverriegelung
5	mit Puffer, axialem Luftanschluss

—	2 Stk.
S	1 Stk.
n	"n" Stk.

Bestelloptionen
Siehe Seite 3 für detaillierte Angaben.

Anzahl der Signalgeber

Signalgeber
— ohne Signalgeber

* Entnehmen Sie geeignete Signalgeber bitte der nachstehenden Tabelle.

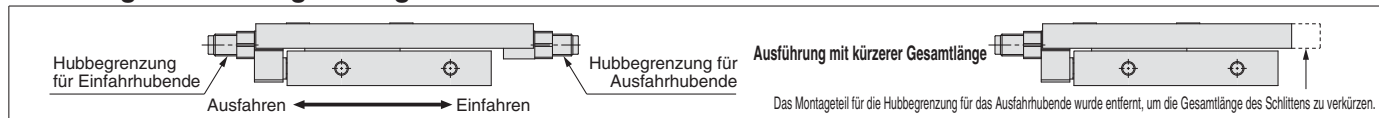
Kombinationen von Hubbegrenzungs-/Funktionsoptionen

Symbol	Hubbegrenzungsausführung	Einbaulage der Hubbegrenzung Anm. 1)		Funktionsoptionskombination					
		Ausfahrhubende	Einfahrhubende	—	1	2	3	4	5
Z	ohne Hubbegrenzung			○	○	○	○	○	○
ZA	Metallanschlag mit Dämpfscheibe (nicht erhältlich für ∅6)	●	●	○	×	×	○	×	×
ZB		●	●	○	×	○	○	×	×
ZC		●	●	○	×	×	○	×	×
ZD		●	●	○	×	×	○	×	×
ZE	Gummianschlag	●	●	○	○	○	○	○	○
ZF		●	●	○	×	×	○	×	×
ZG		●	●	○	×	×	○	×	×
ZH	Stoßdämpfer (RJ)	●	●	○	×	○	○	×	×
ZJ		●	●	○	×	×	○	×	×
ZN	Anm. 5) ohne Hubbegrenzung			○	○ Anm. 6)	×	○	×	○ Anm. 6)
ZP	Ausführung mit kürzerer Gesamtlänge			○	×	×	○	×	×
ZQ	Gummianschlag	●	●	○	×	×	○	×	×
ZR	Stoßdämpfer (RJ)	●	●	○	×	×	○	×	×
ZS	Gesamtlänge Metallanschlag mit Dämpfscheibe (Nicht erhältlich für ∅6)	●	●	○	×	×	○	×	×

Anm. 1) ●: Wird mit Produkt geliefert (nicht montiert). Die Hubbegrenzung kann ohne jegliches Symbol für ihre Montageposition nachträglich montiert werden.
 Anm. 2) Beim Puffermechanismus ist der Hub des Puffers für den Hub kürzer, der durch die Hubbegrenzung für das Ausfahrhubende geregelt ist.
 Anm. 3) Wird eine Hubbegrenzung für das Einfahrhubende mit Puffermechanismus benötigt, technische Daten für die gemeinsame Hubbegrenzung verwenden (-X27). Die Option Endlagenverriegelung oder axialer Luftanschluss kann nicht an das gemeinsame Hubbegrenzungsmodell montiert werden.

Anm. 4) Die Hubbegrenzung für das Ausfahrhubende mit Endlagenverriegelungsmechanismus ist als lange Einstellschraube und -mutter erhältlich (-X28). Die Einstellmutter kann bei der Standard-Hubbegrenzung nicht angezogen werden.
 Anm. 5) Die Befestigungsbohrungen für die Hubbegrenzung für das Ausfahrhubende wurden entfernt, um die Gesamtlänge zu verkürzen.
 Anm. 6) Die Ausführung mit kürzerer Gesamtlänge kann verwendet werden, aber die Hubbegrenzung für das Einfahrhubende kann nicht nachträglich montiert werden.
 Anm. 7) Bei axialem Luftanschluss des MXQ□A kann nicht auf beiden Seiten ein Leitungsanschluss verwendet werden.

Einbaulage der Hubbegrenzung



Verwendbare Signalgeber/Für weitere Informationen zu Signalgebern fragen Sie bitte SMC.

Ausführung	Sonderfunktion	Elektrischer Eingang	Betriebsanzeige	Verdrahtung (Ausgang)	Betriebsspannung		Signalgebermodell		Anschlusskabelänge [m]				Vorverdrahteter Stecker	Zulässige Last		
					DC	AC	Senkrecht	Axial	0.5 (—)	1 (M)	3 (L)	5 (Z)				
Elektronischer Signalgeber	—	eingegossene Kabel	ja	3-Draht-System (NPN)	24 V	—	M9NV	M9N	●	●	●	○	○	IC		
				3-Draht-System (PNP)			M9PV	M9P	●	●	●	○				
				2-Draht-System			M9BV	M9B	●	●	●	○	○			
				3-Draht-System (NPN)			M9NWV	M9NW	●	●	●	○	○		IC	
				3-Draht-System (PNP)			M9PWV	M9PW	●	●	●	○	○			
				2-Draht-System			M9BWW	M9BW	●	●	●	○	○		—	
	Wasserfest (2-farbige Anzeige)	eingegossene Kabel	ja	—	3-Draht-System (NPN)	24 V	—	M9NAV***	M9NA***	○	○	●	○	○	IC	
					3-Draht-System (PNP)			M9PAV***	M9PA***	○	○	●	○	○		
					2-Draht-System			M9BAV***	M9BA***	○	○	●	○	○		—

*** Wasserfeste Signalgeber können zwar auf den o.g. Modellen montiert werden, in diesem Fall kann SMC die Wasserfestigkeit jedoch nicht garantieren. Bitte setzen Sie sich bei Verwendung wasserfester Modelle mit den o.g. Bestell-Nr. mit SMC in Verbindung.
 * Symbole für Anschlusskabelänge: 0.5 m — (Beispiel) M9NW
 1 m M (Beispiel) M9NWM
 3 m L (Beispiel) M9NWL
 5 m Z (Beispiel) M9NWX
 * Elektronische Signalgeber mit der Markierung "○" werden auf Bestellung gefertigt.
 * Details zu weiteren erhältlichen Signalgebern finden Sie auf Seite 85.
 * Für nähere Angaben zu Signalgebern mit vorverdrahtetem Stecker fragen Sie bitte SMC.
 * Signalgeber werden mitgeliefert (nicht montiert).

Ausführung mit zwei Anschlüssen
MXQ□A

Ausführung mit geringem Schub und hoher Steifigkeit
MXQ□B

Ausführung mit Anschluss auf einer Seite
MXQ□C

Höhenkompatible Ausführung
MXQ□

Optionen für gemeinsame Hubbegrenzungen

Signalgebermontage

Bestelloptionen

Modellauswahl



Technische Daten

Kolben-Ø [mm]	6	8	12	16	20	25
Anschlussgröße	M5 x 0.8					
Medium	Druckluft					
Wirkungsweise	doppeltwirkend					
Betriebsdruck	0.15 bis 0.7 MPa ^{Anm.)} (Endlagenverriegelung: 0.35 bis 0.7 MPa)					
Prüfdruck	1.05 MPa					
Umgebungs- und Medientemperatur	-10 bis 60°C					
Betriebsgeschwindigkeitsbereich (durchschnittliche Betriebsgeschwindigkeit)	50 bis 500 mm/s (Metallanschlag mit Dämpfscheibe: 50 bis 300 mm/s) * in Standardhubtabelle: 50 bis 300 mm/s					
Dämpfung (ohne Hubbegrenzung)	innerer Gummidämpfer					
Dämpfung (mit Hubbegrenzung)	Metallanschlag mit Dämpfscheibe, Gummianschlag, Stoßdämpfer					
Schmierung	lebensdauer geschmiert					
Signalgeber	elektronischer Signalgeber (2-Draht-, 3-Draht-System) elektronischer Signalgeber für 2-farbige Anzeige (2-Draht-, 3-Draht-System)					
Hubtoleranz	+2 bis 0 mm					

Anm.) Für minimalen Betriebsdruck für Metallanschlag mit Dämpfscheibe siehe Seite 4. Liegt der Betriebsdruck unter dem minimalen Betriebsdruck verschlechtert sich die Wiederholgenauigkeit.

Minimaler Betriebsdruck des Metallanschlags mit Dämpfscheibe: Erforderlicher Druck, um den Überstand der Dämpfscheibe vollständig zusammenzudrücken, um Kontakt mit dem Metallteil zu erhalten.
Der Betriebsdruck für den Zylinder mit Kolben-Ø 20 mit Stoßdämpfer beträgt 0.15 bis 0.6 MPa.

Standardhub

Modell	Standardhub [mm]
MXQ6A	10, 20, 30, 40, 50
MXQ8A	10, 20, 30, 40, 50, 75
MXQ12A	10, 20, 30, 40, 50, 75, 100
MXQ16A	10, 20, 30, 40, 50, 75, 100, 125
MXQ20A	10, 20, 30, 40, 50, 75, 100, 125, 150
MXQ25A	10, 20, 30, 40, 50, 75, 100, 125, 150*

Anm.) * Der Betriebsgeschwindigkeitsbereich liegt zwischen 50 und 300 mm/s (ohne Hubbegrenzung).



Bestelloptionen

(Siehe Seiten 87 bis 91 für nähere Angaben.)

Symbol	Technische Daten
-X7	PTFE-Schmierfett
-X9	Schmierfett für Nahrungsverarbeitungsanlagen
-X11	lange Einstellschraube (um 10 mm längerer Einstellbereich)
-X12	lange Einstellschraube (um 20 mm längerer Einstellbereich)
-X27	gemeinsame Hubbegrenzung
-X28	lange Einstellschraube und -mutter
-X33	ohne eingebauten Signalgeber-Magneten
-X39	Fluorkautschukdichtung
-X42	korrosionsbeständige Führungseinheit
-X45	EPDM-Dichtung

Nennleistung

Der Doppelkolben verdoppelt die Zylinderkraft im Vergleich zu bestehenden Zylindern. [N]

Kolben-Ø [mm]	Kolben-Ø [mm]	Bewegungsrichtung	Kolbenfläche [mm ²]	Betriebsdruck [MPa]					
				0.2	0.3	0.4	0.5	0.6	0.7
6	3	ausfahrend	57	11	17	23	29	34	40
		einfahrend	42	8	13	17	21	25	29
8	4	ausfahrend	101	20	30	40	51	61	71
		einfahrend	75	15	23	30	38	45	53
12	6	ausfahrend	226	45	68	90	113	136	158
		einfahrend	170	34	51	68	85	102	119
16	6	ausfahrend	402	80	121	161	201	241	281
		einfahrend	346	69	104	138	173	207	242
20	8	ausfahrend	628	126	188	251	314	377	440
		einfahrend	528	106	158	211	264	317	369
25	10	ausfahrend	982	196	295	393	491	589	687
		einfahrend	825	165	247	330	412	495	577

Gewicht

Modell	Standardhub [mm]									Reduzierung der Ausföhrung mit kürzerer Gesamtlänge	Zusätzliches Gewicht der Hubbegrenzungsoption		Extra für Option		
	10	20	30	40	50	75	100	125	150		Ausföhrungsbüden	Einföhrungsbüden	Endlagenverriegelung	Puffer	Axialer Luftanschluss
MXQ6A	130	130	170	190	210	—	—	—	—	-6	10	8	40	30	Kein Zusatz
MXQ8A	140	160	180	210	270	290	—	—	—	-6	10	8	60	30	
MXQ12A	270	290	310	370	400	540	610	—	—	-12	20	16	80	70	
MXQ16A	480	510	550	630	670	810	1.000	1.100	—	-21	40	30	150	120	
MXQ20A	840	840	870	950	1.100	1.300	1.600	1.900	2.000	-33	70	50 (80)	400	190	
MXQ25A	1.400	1.400	1.500	1.500	1.900	2.000	2.300	2.900	3.100	-60	110	80	700	310	

Anm.) Der Wert in () ist das zusätzliche Gewicht des Stoßdämpfers.

Maximal zulässige Last

Modell	Hubbegrenzungsoption [kg]					
	Ohne Hubbegrenzung Innerer Gummidämpfer	Gummianschlag	Metallanschlag mit Dämpfscheibe		Stoßdämpfer (RJ)	
			Horizontal	Vertikal	Horizontal	Vertikal
MXQ6A	0.6	0.6	—	—	0.6	
MXQ8A	1	1	1	—	1	
MXQ12A	2	2	2	1.5	1	
MXQ16A	4	4	4	4	2.5	
MXQ20A	6	6	6	—	6	
MXQ25A	9	9	9	9	6	

Zulässige kinetische Energie

Modell	Hubbegrenzungsoption [J]				
	Ohne Hubbegrenzung Innerer Gummidämpfer	Gummianschlag	Metallanschlag mit Dämpfscheibe		Stoßdämpfer (RJ)
			Horizontal	Vertikal	
MXQ6A	0.026	0.051	—	—	0.14
MXQ8A	0.033	0.053	0.016	—	0.17
MXQ12A	0.09	0.11	0.034	—	0.24
MXQ16A	0.1	0.18	0.07	—	0.61
MXQ20A	0.2	0.34	0.10	—	1.2
MXQ25A	0.32	0.51	0.15	—	1.3

Optionale technische Daten

Mit Endlagenverriegelung

Modell	MXQ6A	MXQ8A	MXQ12A	MXQ16A	MXQ20A	MXQ25A
Betriebsdruckbereich [MPa]	0.35 bis 0.7					
Haltekraft [N]	12	12	23	45	70	110

Mit Puffermechanismus

Modell	MXQ6A	MXQ8A	MXQ12A	MXQ16A	MXQ20A	MXQ25A	
Betriebsgeschwindigkeitsbereich [mm/s]	50 bis 500 (bei waagrechter Montage 50 bis 300)						
Hub des Puffers [mm]	5			10			
Hublast des Puffers [N]	Hub bei 0 [mm]	3	5	9	16	25	40
	max. Hub	6	8	15	24	38	59

Für Puffer geeigneter Signalgeber

Ausführung	Modell	Technische Daten	Elektrische Eingangsrichtung
Elektronischer Signalgeber	D-M9BV	mit Betriebsanzeige, 2-Draht-System	vertikal
	D-M9NV	mit Betriebsanzeige, 3-Draht-System, Ausgang: NPN	
	D-M9PV	mit Betriebsanzeige, 3-Draht-System, Ausgang: PNP	

Hubbegrenzungen

Metallanschlag mit Dämpfscheibe

Anwendbarer Kompaktschlitten	MXQ8A	MXQ12A	MXQ16A	MXQ20A	MXQ25A
Modell (nur Metallanschlag mit Dämpfscheibe)	MXQA-A887	MXQA-A1287	MXQA-A1687	MXQA-A2087	MXQA-A2587
max. Energieaufnahme [J]	0.018	0.04	0.08	0.12	0.18
Hubdämpfung [mm]	2	2.8	3.6	4.4	5.5
Volle Kompressionskraft der Dämpfscheibe [N]	20	42	65	97	154
min. Betriebsdruck des Metallanschlages mit Dämpfscheibe* [MPa]	0.3	0.3	0.2	0.2	0.2
Gewicht [g]	7	14	25	42	65
Befestigungsschraubengröße [mm]	M6 x 0.75	M8 x 1	M10 x 1	M12 x 1	M14 x 1.5

* Erforderlicher Druck, um den Überstand der Dämpfscheibe bei waagrechter Montage vollständig zusammenzudrücken, um Kontakt mit dem Metallteil zu erhalten. Berücksichtigen Sie das zusätzliche Gewicht der Last bei waagrechter Montage. * Nicht erhältlich für ø6.

Gummianschlag

Anwendbarer Kompaktschlitten	MXQ6A	MXQ8A	MXQ12A	MXQ16A	MXQ20A	MXQ25A
Modell (nur Gummianschlag)	MXQA-A827		MXQA-A1227	MXQA-A1627	MXQA-A2027	MXQA-A2527
max. Energieaufnahme [J]	0.06		0.12	0.2	0.4	0.6
Gewicht [g]	7		14	25	42	65
Befestigungsschraubengröße [mm]	M6 x 0.75		M8 x 1	M10 x 1	M12 x 1	M14 x 1.5

Stoßdämpfer (RJ)

Tabelle anwendbarer Kompaktschlitten	MXQ6A	MXQ8A	MXQ12A	MXQ16A	MXQ20A	MXQ25A
Modell (nur Stoßdämpfer)	RJ0603N		RJ0805N	RJ1006N	RJ1007HN	RJ1410N
max. Energieaufnahme [J]	0.35		0.5	1.5	3	3.7
Hubdämpfung [mm]	3		5	6	7	10
Aufprallgeschwindigkeit [mm/s]	50 bis 500					
max. Betriebsfrequenz [Zyklus/min]	80		80	70	45	
max. zulässiger Schub [N]	150		245	422	814	
Federkraft (ausgedehnt) [N]	1.3		2.8	5.4	6.4	
Federkraft (zusammengedrückt) [N]	3.9		4.9	8	15	
Gewicht [g]	5.5		15	23	65	
Befestigungsschraubengröße [mm]	M6 x 0.75		M8 x 1	M10 x 1	M14 x 1.5	

Ausführung mit zwei Anschlüssen
MXQ□A

Ausführung mit geringem Schub und hoher Steifigkeit
MXQ□B

Ausführung mit Anschluss auf einer Seite
MXQ□C

Höhenkompatible Ausführung
MXQ□

Optionen für gemeinsame Hubbegrenzungen

Signalgebermontage

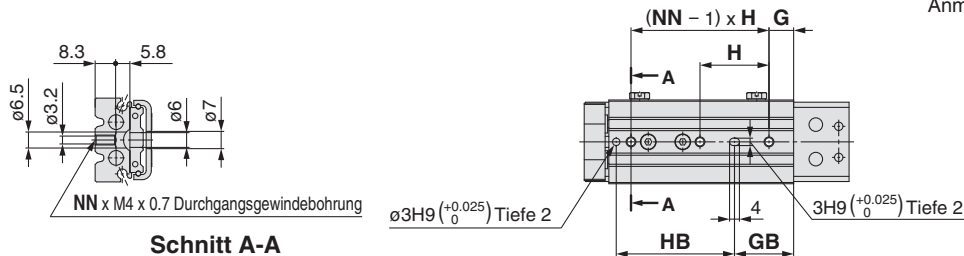
Bestelloptionen

Modellauswahl

Serie MXQ □ A

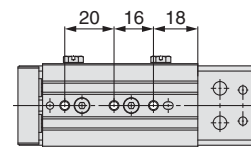
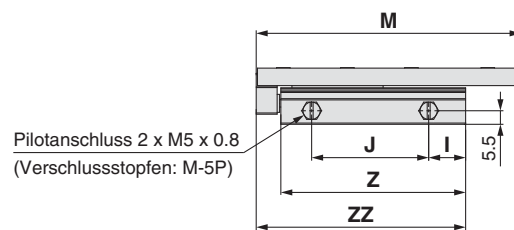
Abmessungen: MXQ **6A** [Standard]

MXQ **6A**-□Z Standardausführung

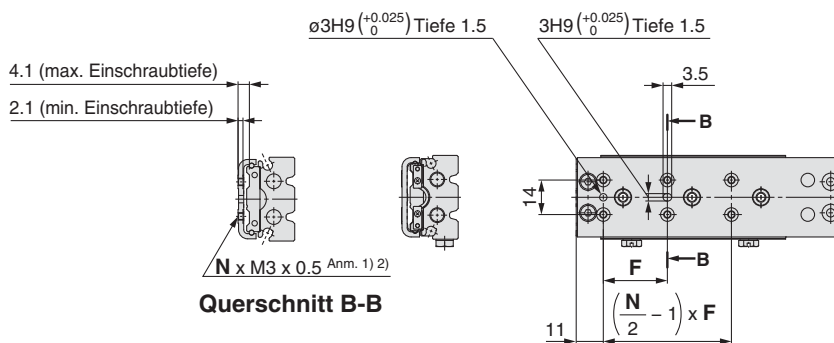


Anm. 1) Zu lange Schrauben können auf den Führungsblock stoßen und Fehlfunktionen verursachen. Verwenden Sie eine Schraube mittlerer Länge, zwischen max. und min. Einschraubtiefe. Nähere Angaben finden Sie auf den Seiten 125 bis 126.

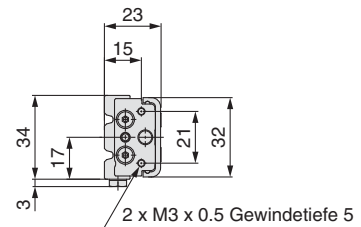
Anm. 2) Da der Schlitten aus magnetischem Material besteht, könnte er durch die Berührung mit einem Magneten usw. magnetisiert werden. Das könnte eine Fehlfunktion des Signalgebers bewirken.



Unteransicht von MXQ6A-30Z



Querschnitt B-B



Abmessungen

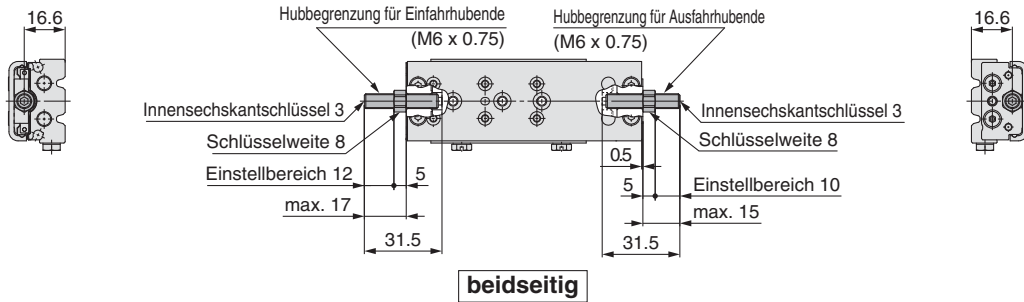
Modell	F	G	GB	H	HB	I	J	M	N	NN	Z	ZZ
MXQ6A-10Z	22	18	9	23	38	10	27.5	64.5	4	2	50	60
MXQ6A-20Z	25	15	9	26	38	10	27.5	74.5	4	2	50	60
MXQ6A-30Z	21	—	12	—	48	13	37.5	95.5	6	3	63	73
MXQ6A-40Z	26	10	24	28	48	15	47.5	107.5	6	3	75	85
MXQ6A-50Z	27	20	34	28	48	15	57.5	117.5	6	3	85	95

[mm]

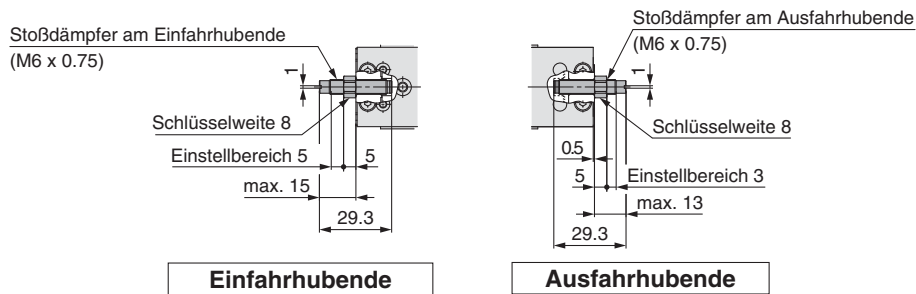
Abmessungen: MXQ **6A** [Hubbegrenzungsoption]

MXQ **6A**-□ mit Hubbegrenzungsoption (ø6)

Gummianschlag **ZD** : beidseitig **ZE** : Ausfahrhubende **ZF** : Einfahrhubende **ZP** : Einfahrhubende (Ausführung mit kürzerer Gesamtlänge)

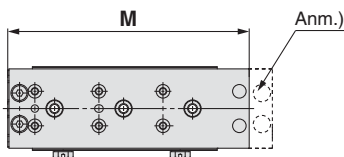


Stoßdämpfer (RJ) **ZG** : beidseitig **ZH** : Ausfahrhubende **ZJ** : Einfahrhubende **ZQ** : Einfahrhubende (Ausführung mit kürzerer Gesamtlänge)



* Alle hier nicht angegebenen Abmessungen entsprechen denen der Standardausführung.

MXQ **6A**-□ **ZN** Ausführung mit kürzerer Gesamtlänge



Anm.) Da die Gesamtlänge durch Entfernung der Montagelöcher der Hubbegrenzung für das Ausfahrhubende reduziert wurde, kann nachträglich keine Hubbegrenzung für das Ausfahrhubende angebracht werden. (Die Hubbegrenzung für das Einfahrhubende kann nachträglich montiert werden.)

* Alle hier nicht angegebenen Abmessungen entsprechen denen der Standardausführung.

Abmessungen [mm]	
Modell	M
MXQ6A-10ZN	55
MXQ6A-20ZN	65
MXQ6A-30ZN	86
MXQ6A-40ZN	98
MXQ6A-50ZN	108

Ausführung mit zwei Anschlüssen
MXQ □ A

Ausführung mit geringem Schub und hoher Steifigkeit
MXQ □ B

Ausführung mit Anschluss auf einer Seite
MXQ □ C

Höhenkompatible Ausführung
MXQ □

Optionen für gemeinsame Hubbegrenzungen

Signalgebermontage

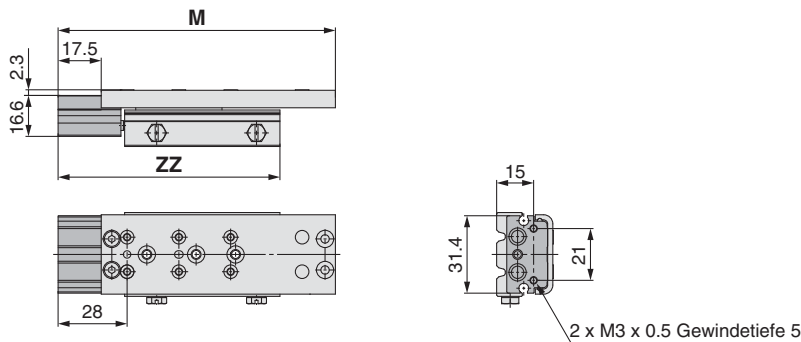
Bestelloptionen

Modellauswahl

Serie MXQ □ A

Abmessungen: MXQ **6A** [Funktionsoption]

MXQ **6A**-□**Z1** mit Puffer (ø6)

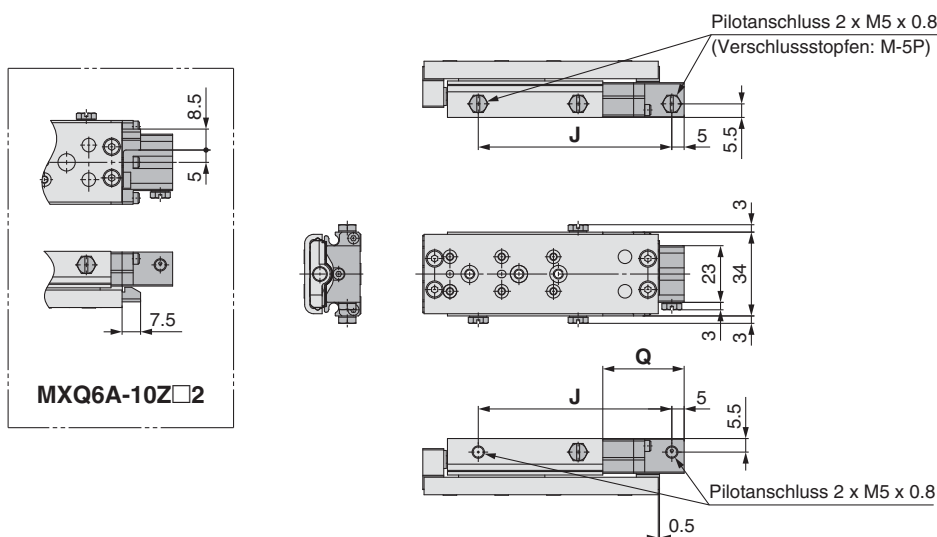


Abmessungen [mm]

Modell	Standardausführung	Ausführung mit kürzerer Gesamtlänge	ZZ
	M	M	
MXQ6A-10Z1	81.5	72	77
MXQ6A-20Z1	91.5	82	
MXQ6A-30Z1	112.5	103	90
MXQ6A-40Z1	124.5	115	102
MXQ6A-50Z1	134.5	125	112

* Alle hier nicht angegebenen Abmessungen entsprechen denen der Standardausführung.

MXQ **6A**-□**Z2** mit Endlagenverriegelung, ohne Hubbegrenzung (ø6)



Abmessungen [mm]

Modell	J		Q
	J	Q	
MXQ6A-10Z2	57.5	25	33
MXQ6A-20Z2			
MXQ6A-30Z2	78.5	33	100.5
MXQ6A-40Z2	90.5		
MXQ6A-50Z2	100.5		

* Alle hier nicht angegebenen Abmessungen entsprechen denen der Standardausführung.

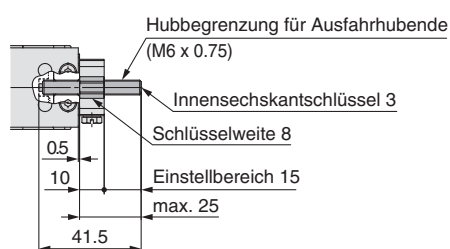
MXQ **6A**-□**Z**□**2** mit Endlagenverriegelung, Hubbegrenzung für das Ausfahrhubende (ø6)

Wählen Sie die Spezifikation (-X28) der langen Einstellschraube und -mutter, wenn Endlagenverriegelung und Hubbegrenzung für das Ausfahrhubende gleichzeitig verwendet werden.

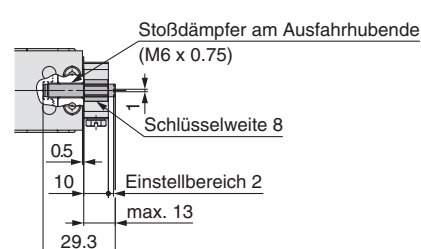
Der Hubbegrenzungsbereich unterscheidet sich von der Hubbegrenzung eines Standardprodukts.

Die Hubbegrenzung für das Einfahrhubende kann nicht an der Endlagenverriegelung angebracht werden.

Gummianschlag: **ZE**



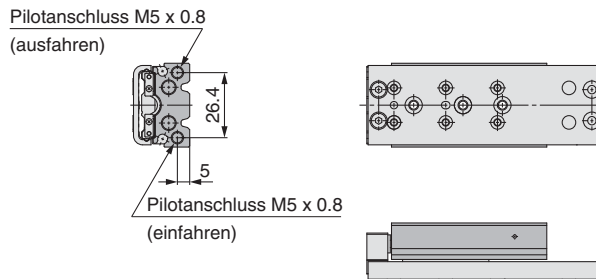
Stoßdämpfer (RJ): **ZH**



* Alle hier nicht angegebenen Abmessungen entsprechen denen der Standardausführung.

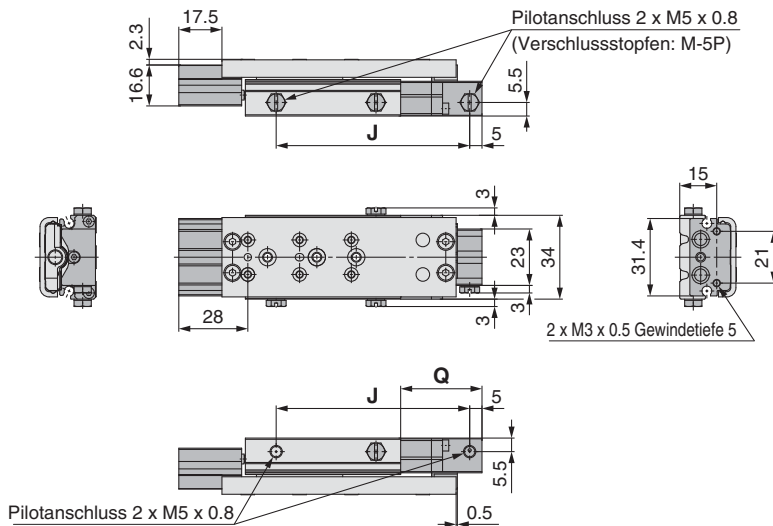
Abmessungen: MXQ **6A** [Funktionsoption]

MXQ 6A-□Z3 axialer Luftanschluss (ø6)



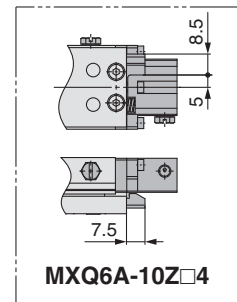
* Alle hier nicht angegebenen Abmessungen entsprechen denen der Standardausführung.

MXQ 6A-□Z4 mit Puffer, Endlagenverriegelung (ø6)



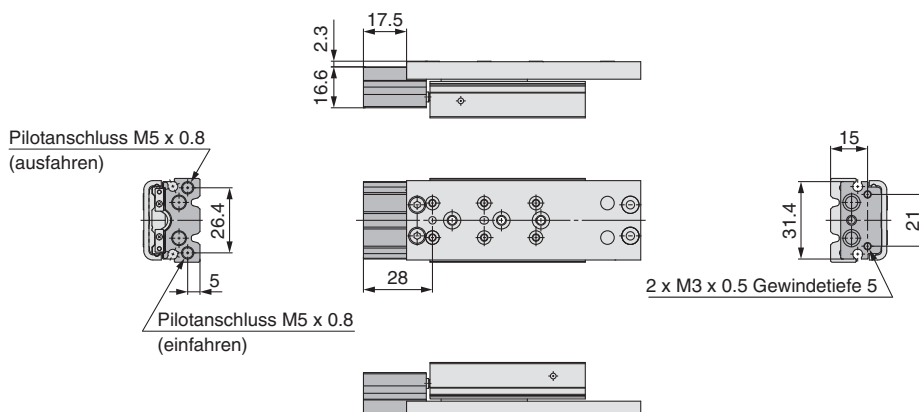
Abmessungen [mm]

Modell	J	Q
MXQ6A-10Z4	57.5	25
MXQ6A-20Z4	78.5	33
MXQ6A-40Z4	90.5	33
MXQ6A-50Z4	100.5	33



* Alle hier nicht angegebenen Abmessungen entsprechen denen der Standardausführung.

MXQ 6A-□Z5 mit Puffer, axialem Luftanschluss (ø6)



* Alle hier nicht angegebenen Abmessungen entsprechen denen der Standardausführung.

Ausführung mit zwei Anschlüssen
MXQ□A

Ausführung mit geringem
Schub und hoher Steifigkeit
MXQ□B

Ausführung mit Anschluss
auf einer Seite
MXQ□C

Höhenkompatible Ausführung
MXQ□

Optionen für gemeinsame
Hubbegrenzungen

Signalgebermontage

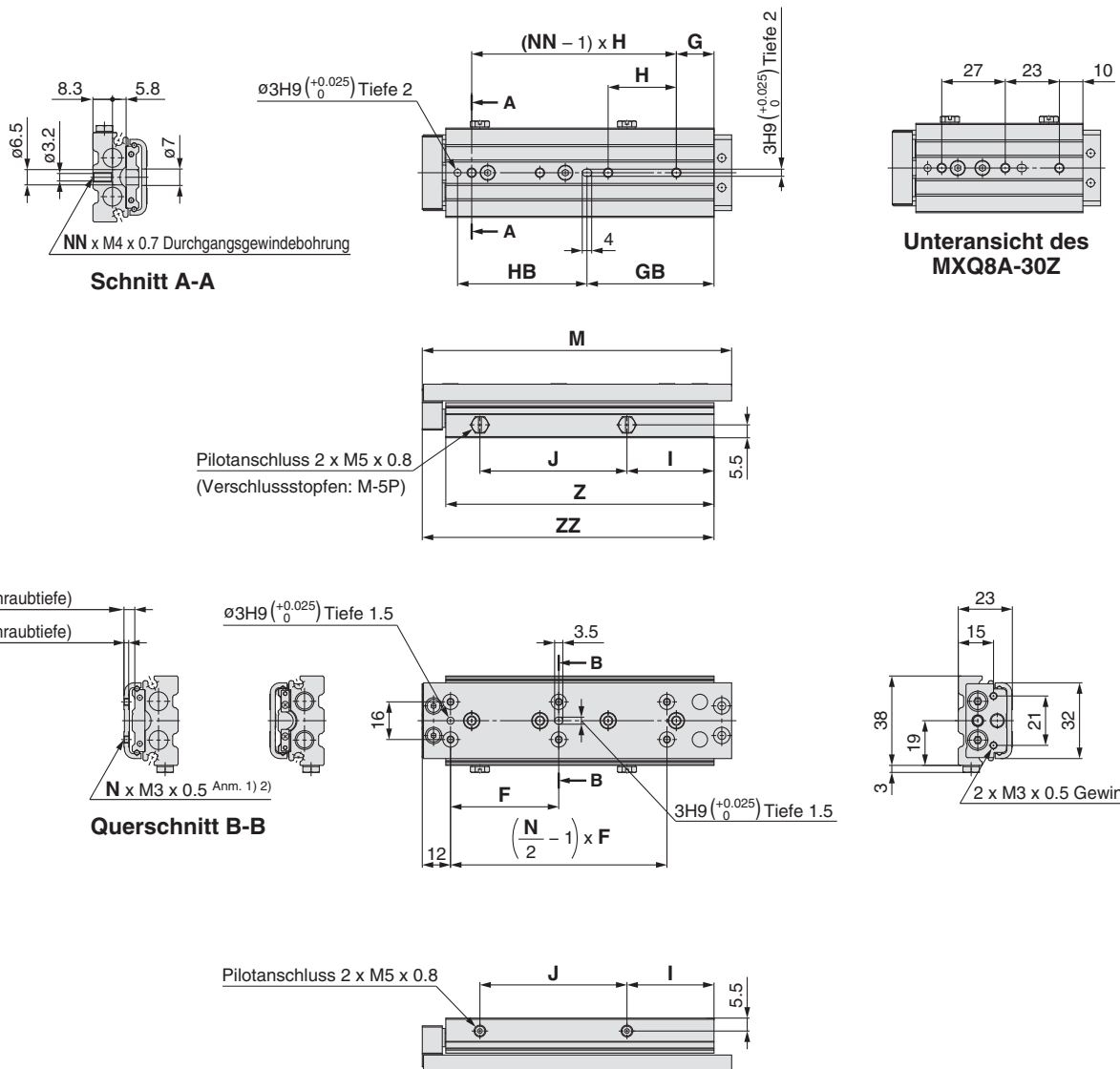
Bestelloptionen

Modellauswahl

Serie MXQ □ A

Abmessungen: MXQ **8A** [Standard]

MXQ **8A**-□Z Standardausführung



Anm. 1) Zu lange Schrauben können auf den Führungsblock stoßen und Fehlfunktionen verursachen. Verwenden Sie eine Schraube mittlerer Länge, zwischen max. und min. Einschraubtiefe. Nähere Angaben finden Sie auf den Seiten 125 bis 126.

Anm. 2) Da der Schlitten aus magnetischem Material besteht, könnte er durch die Berührung mit einem Magneten usw. magnetisiert werden. Das könnte eine Fehlfunktion des Signalgebers bewirken.

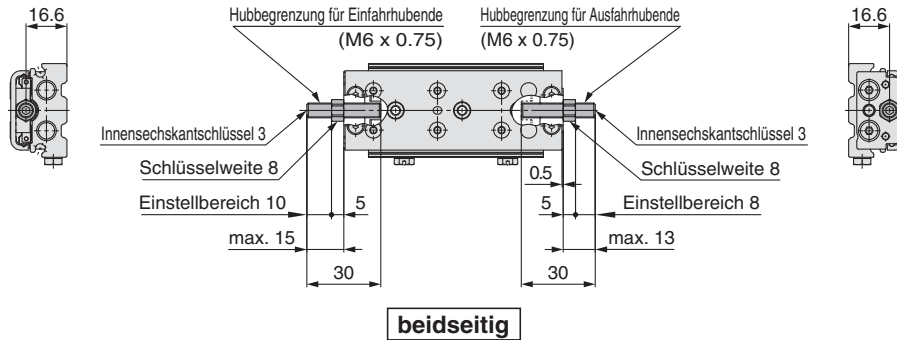
Abmessungen

Modell	F	G	GB	H	HB	I	J	M	N	NN	Z	ZZ
MXQ8A-10Z	25	15	9	25	37	10	26.5	68.5	4	2	51	61
MXQ8A-20Z	25	22	16	28	40	14	32.5	78.5	4	2	61	71
MXQ8A-30Z	26	—	26	—	40	14.5	42	88.5	6	3	71	81
MXQ8A-40Z	32	14	27	31	55	20	52.5	104.5	6	3	87	97
MXQ8A-50Z	46	16	54	29	55	37	62.5	131.5	6	4	114	124
MXQ8A-75Z	50	15	56	30	55	10	91.5	156.5	6	4	116	126

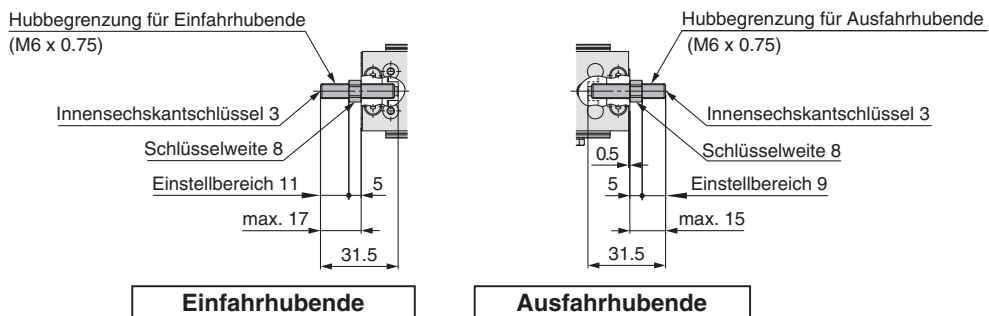
Abmessungen: MXQ **8A** [Hubbegrenzungsoption]

MXQ **8A**-□ mit Hubbegrenzungsoption (ø8)

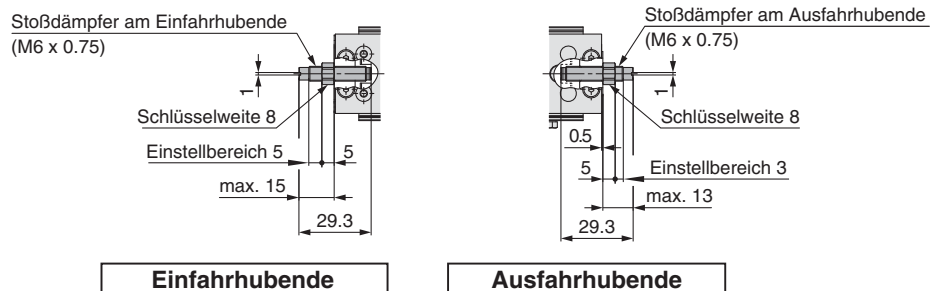
Metallanschlag mit Dämpfscheibe **ZA** : beidseitig **ZB** : Ausfahrhubende **ZC** : Einfahrhubende **ZS** : Einfahrhubende (Ausführung mit kürzerer Gesamtlänge)



Gummanschlag **ZD** : beidseitig **ZE** : Ausfahrhubende **ZF** : Einfahrhubende **ZP** : Einfahrhubende (Ausführung mit kürzerer Gesamtlänge)

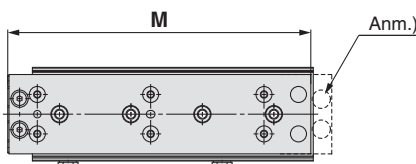


Stoßdämpfer (RJ) **ZG** : beidseitig **ZH** : Ausfahrhubende **ZJ** : Einfahrhubende **ZQ** : Einfahrhubende (Ausführung mit kürzerer Gesamtlänge)



* Alle hier nicht angegebenen Abmessungen entsprechen denen der Standardausführung.

MXQ **8A**-□**ZN** Ausführung mit kürzerer Gesamtlänge



Anm.) Da die Gesamtlänge durch Entfernung der Montagelöcher der Hubbegrenzung für das Ausfahrhubende reduziert wurde, kann nachträglich keine Hubbegrenzung für das Ausfahrhubende angebracht werden. (Die Hubbegrenzung für das Einfahrhubende kann nachträglich montiert werden.)

* Alle hier angegebenen Abmessungen entsprechen denen der Standardausführung.

Abmessungen [mm]

Modell	M
MXQ8A-10ZN	60
MXQ8A-20ZN	70
MXQ8A-30ZN	80
MXQ8A-40ZN	96
MXQ8A-50ZN	123
MXQ8A-75ZN	148

Ausführung mit zwei Anschlüssen
MXQ□A

Ausführung mit geringem
Schub und hoher Steifigkeit
MXQ□B

Ausführung mit Anschluss
auf einer Seite
MXQ□C

Höhenkompatible Ausführung
MXQ□

Optionen für gemeinsame
Hubbegrenzungen

Signalgebermontage

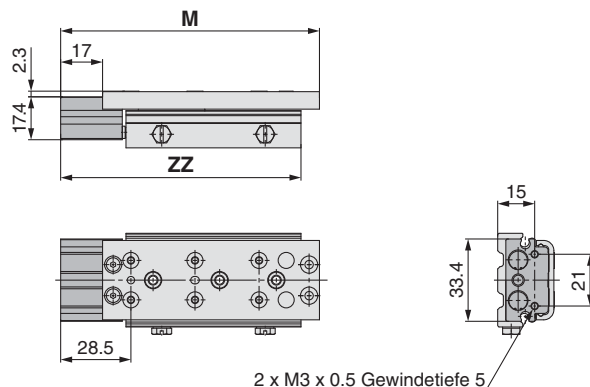
Bestelloptionen

Modellauswahl

Serie MXQ □ A

Abmessungen: MXQ **8A** [Funktionsoption]

MXQ **8A**-□**Z1** mit Puffer (∅8)

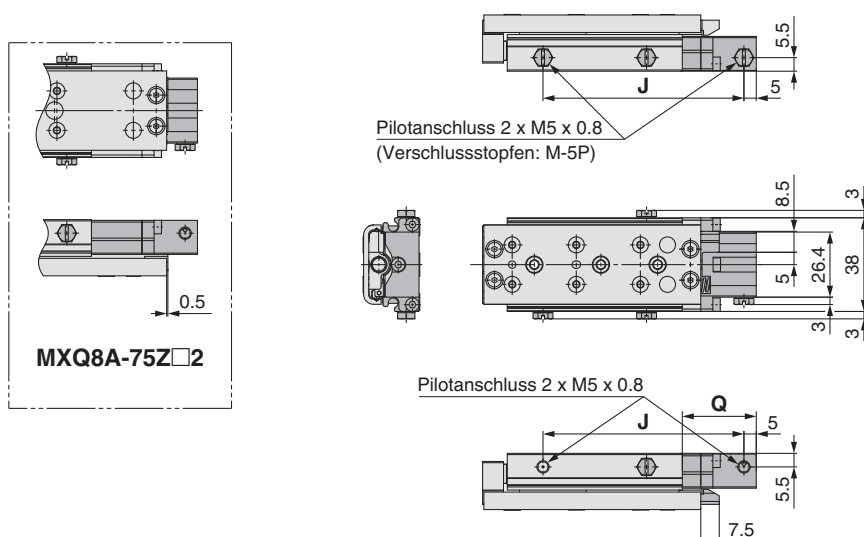


Abmessungen [mm]

Modell	Standardausführung	Ausführung mit kürzerer Gesamtlänge	ZZ
	M	M	
MXQ8A-10Z1	85	76.5	77.5
MXQ8A-20Z1	95	86.5	87.5
MXQ8A-30Z1	105	96.5	97.5
MXQ8A-40Z1	121	112.5	113.5
MXQ8A-50Z1	148	139.5	140.5
MXQ8A-75Z1	173	164.5	142.5

* Alle hier nicht angegebenen Abmessungen entsprechen denen der Standardausführung.

MXQ **8A**-□**Z2** mit Endlagenverriegelung (∅8)



Abmessungen [mm]

Modell	J	Q
	MXQ8A-10Z2	61.5
MXQ8A-20Z2	71.5	
MXQ8A-30Z2	81.5	
MXQ8A-40Z2	97.5	
MXQ8A-50Z2	124.5	
MXQ8A-75Z2	139.5	43

* Alle hier nicht angegebenen Abmessungen entsprechen denen der Standardausführung.

MXQ **8A**-□**Z□2** mit Endlagenverriegelung, Hubbegrenzung für das Ausfahrhubende (∅8)

Wählen Sie die Spezifikation (-X28) der langen Einstellschraube und -mutter, wenn Endlagenverriegelung und Hubbegrenzung für das Ausfahrhubende gleichzeitig verwendet werden.

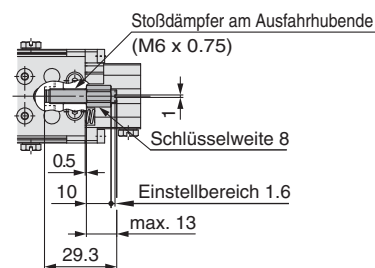
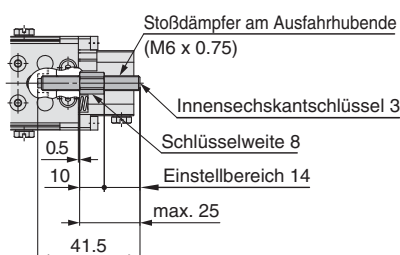
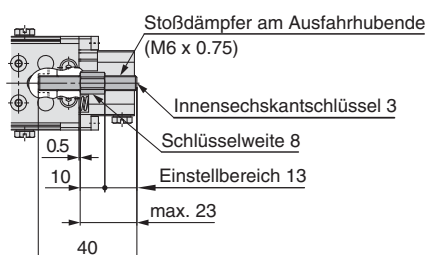
Der Hubbegrenzungsbereich unterscheidet sich von der Hubbegrenzung eines Standardprodukts.

Die Hubbegrenzung für das Einfahrhubende kann nicht an der Endlagenverriegelung angebracht werden.

Metallanschlag mit Dämpfscheibe: **ZB**

Gummianschlag: **ZE**

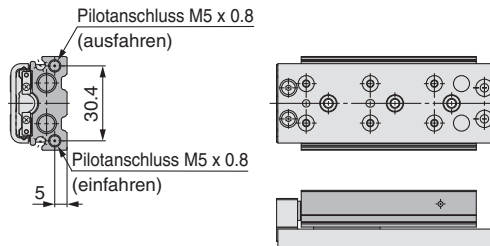
Stoßdämpfer (RJ): **ZH**



* Alle hier nicht angegebenen Abmessungen entsprechen denen der Standardausführung.

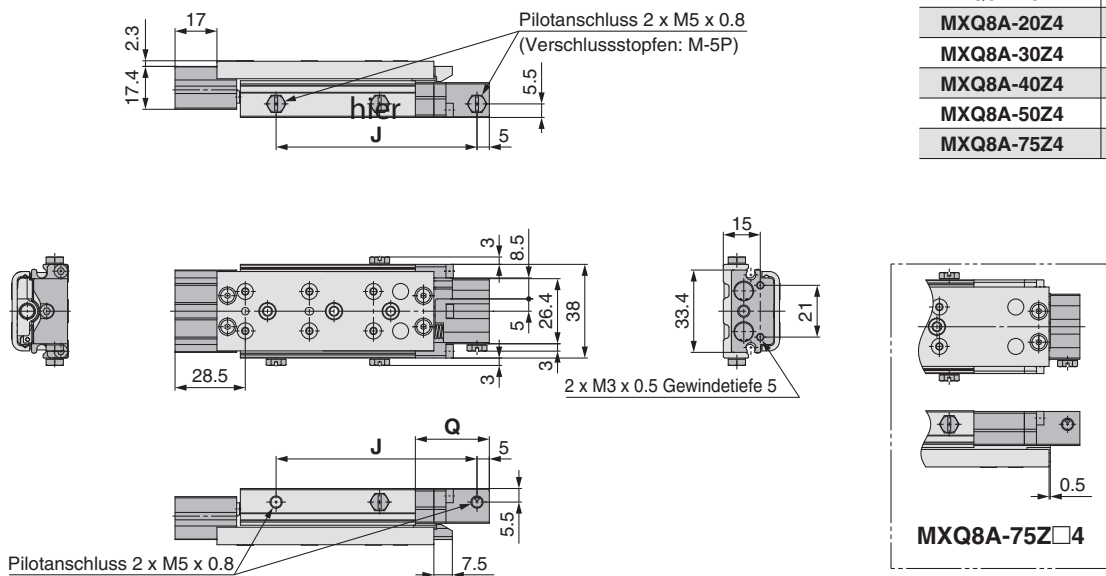
Abmessungen: MXQ **8A** [Funktionsoption]

MXQ 8A-□Z3 axialer Luftanschluss (ø8)



* Alle hier nicht angegebenen Abmessungen entsprechen denen der Standardausführung.

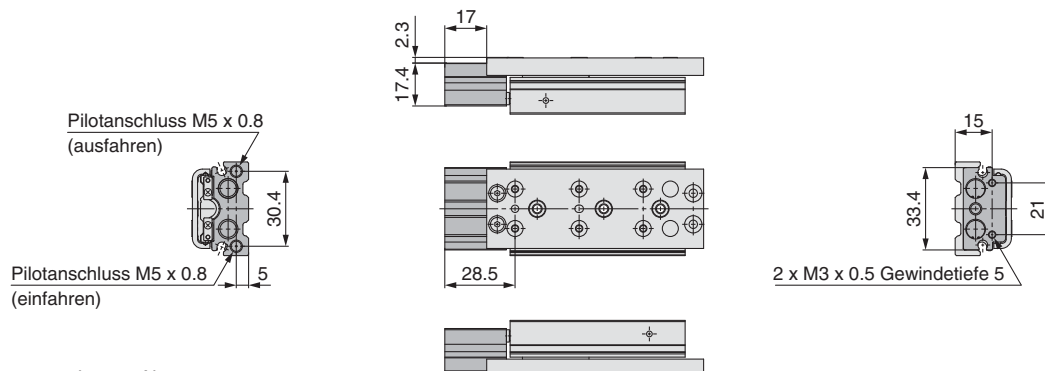
MXQ 8A-□Z4 mit Puffer, Endlagenverriegelung (ø8)



Abmessungen		[mm]
Modell	J	Q
MXQ8A-10Z4	61.5	30
MXQ8A-20Z4	71.5	
MXQ8A-30Z4	81.5	
MXQ8A-40Z4	97.5	
MXQ8A-50Z4	124.5	
MXQ8A-75Z4	139.5	43

* Alle hier nicht angegebenen Abmessungen entsprechen denen der Standardausführung.

MXQ 8A-□Z5 mit Puffer, axialem Luftanschluss (ø8)



* Alle hier nicht angegebenen Abmessungen entsprechen denen der Standardausführung.

Ausführung mit zwei Anschlüssen
MXQ□A

Ausführung mit geringem
Schub und hoher Steifigkeit
MXQ□B

Ausführung mit Anschluss
auf einer Seite
MXQ□C

Höhenkompatible Ausführung
MXQ□

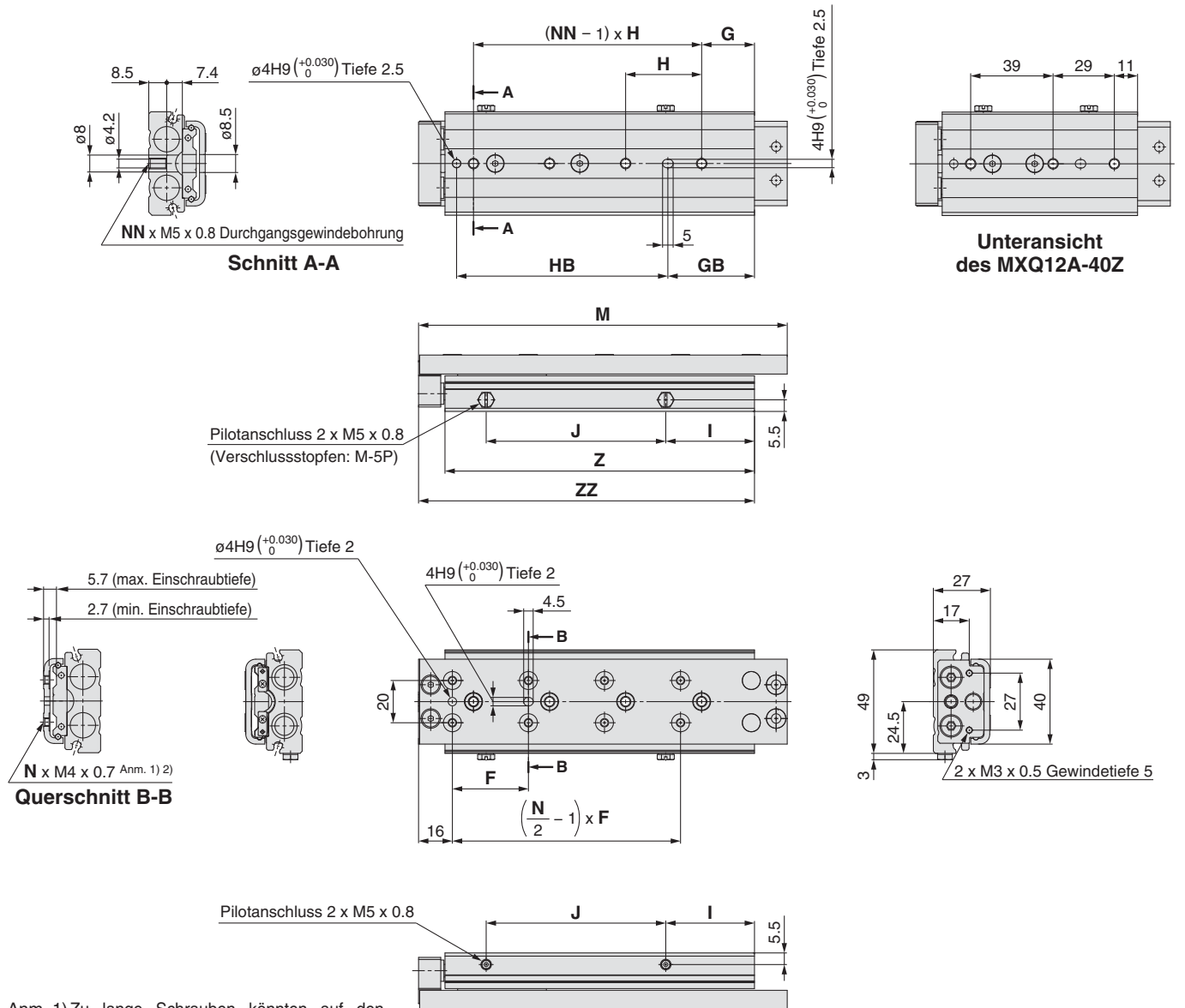
Optionen für gemeinsame
Hubbegrenzungen

Signalgebermontage

Bestelloptionen

Modellauswahl

MXQ 12A-□Z Standardausführung



Anm. 1) Zu lange Schrauben könnten auf den Führungsblock stoßen und Fehlfunktionen verursachen. Verwenden Sie eine Schraube mittlerer Länge, zwischen max. und min. Einschraubtiefe. Nähere Angaben finden Sie auf den Seiten 125 bis 126.

Anm. 2) Da der Schlitten aus magnetischem Material besteht, könnte er durch die Berührung mit einem Magneten usw. magnetisiert werden. Das könnte eine Fehlfunktion des Signalgebers bewirken.

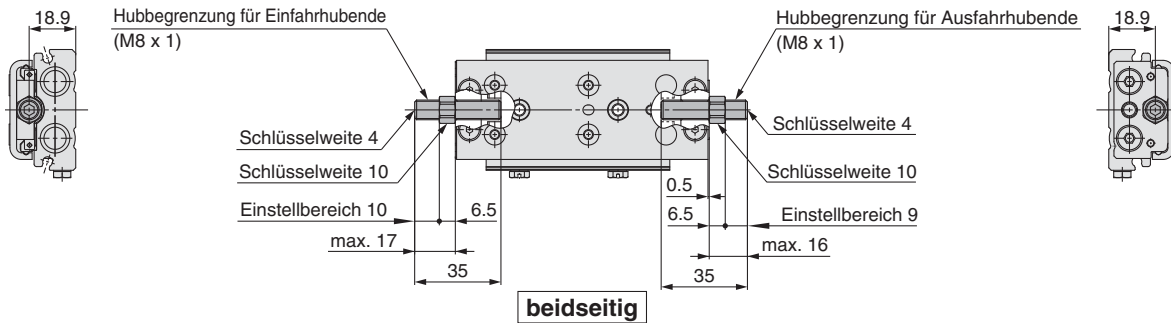
Abmessungen

Modell	F	G	GB	H	HB	I	J	M	N	NN	Z	ZZ
MXQ12A-10Z	28	17	11	32	46	11	32	82.5	4	2	62.5	75
MXQ12A-20Z	28	19	11	32	48	13	32	92.5	4	2	64.5	77
MXQ12A-30Z	38	21	11	40	58	15	40	102.5	4	2	74.5	87
MXQ12A-40Z	34	—	27	—	60	23	50	120.5	6	3	92.5	105
MXQ12A-50Z	34	11	37	39	60	23	60	130.5	6	3	102.5	115
MXQ12A-75Z	36	25	41	36	100	42	85	174.5	8	4	146.5	159
MXQ12A-100Z	36	14	66	36	100	42	110	199.5	10	5	171.5	184

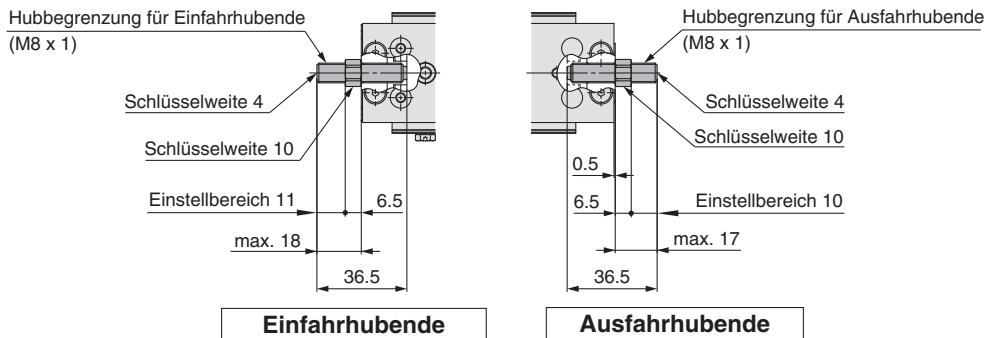
Abmessungen: MXQ **12A** [Hubbegrenzungsoption]

MXQ 12A-□ mit Hubbegrenzungsoption (∅12)

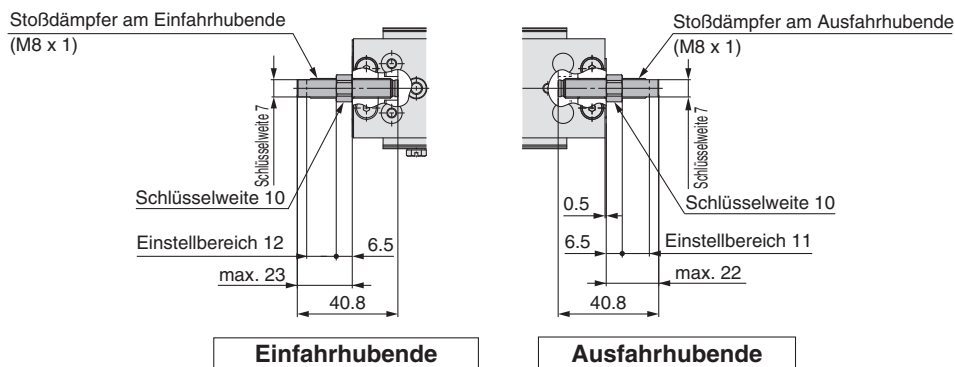
Metallanschlag mit Dämpfscheibe **ZA** : beidseitig **ZB** : Ausfahrhubende **ZC** : Einfahrhubende **ZS** : Einfahrhubende (Ausführung mit kürzerer Gesamtlänge)



Gummianschlag **ZD** : beidseitig **ZE** : Ausfahrhubende **ZF** : Einfahrhubende **ZP** : Einfahrhubende (Ausführung mit kürzerer Gesamtlänge)

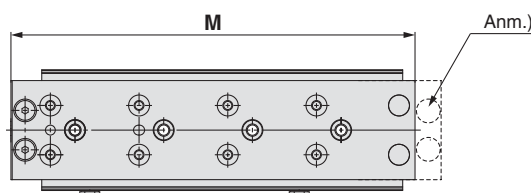


Stoßdämpfer (R.J) **ZG** : beidseitig **ZH** : Ausfahrhubende **ZJ** : Einfahrhubende **ZQ** : Einfahrhubende (Ausführung mit kürzerer Gesamtlänge)



* Alle hier nicht angegebenen Abmessungen entsprechen denen der Standardausführung.

MXQ 12A-□**ZN** Ausführung mit kürzerer Gesamtlänge



Anm.) Da die Gesamtlänge durch Entfernung der Montagelöcher der Hubbegrenzung für das Ausfahrhubende reduziert wurde, kann nachträglich keine Hubbegrenzung für das Ausfahrhubende angebracht werden. (Die Hubbegrenzung für das Einfahrhubende kann nachträglich montiert werden.)

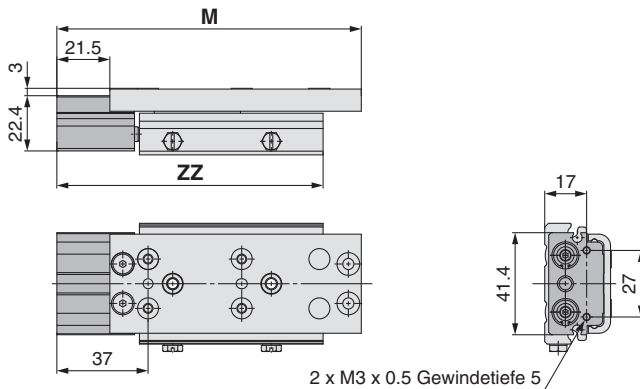
Abmessungen [mm]	
Modell	M
MXQ12A-10ZN	72
MXQ12A-20ZN	82
MXQ12A-30ZN	92
MXQ12A-40ZN	110
MXQ12A-50ZN	120
MXQ12A-75ZN	164
MXQ12A-100ZN	189

* Alle hier nicht angegebenen Abmessungen entsprechen denen der Standardausführung.

Ausstattung mit zwei Anschlüssen **MXQ□A**
 Ausführung mit geringem Schub und hoher Steifigkeit **MXQ□B**
 Ausführung mit Anschluss auf einer Seite **MXQ□C**
 Höhenkompatible Ausführung **MXQ□**
 Optionen für gemeinsame Hubbegrenzungen
 Signalgebermontage
 Besteilloptionen
 Modellauswahl

Abmessungen: MXQ **12A** [Funktionsoption]

MXQ 12A-□Z1 mit Puffer (ø12)

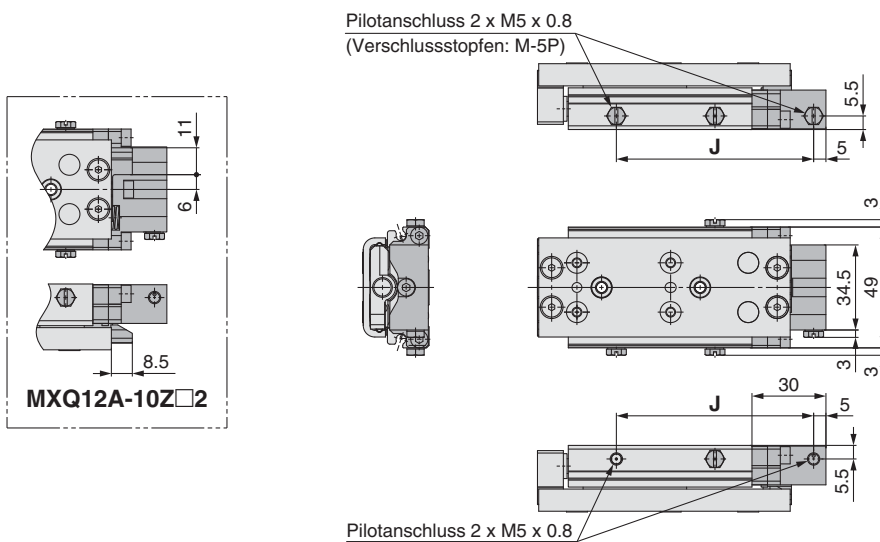


Abmessungen [mm]

Modell	Standardausführung	Ausführung mit kürzerer Gesamtlänge	ZZ
	M	M	
MXQ12A-10Z1	103.5	93	96
MXQ12A-20Z1	113.5	103	98
MXQ12A-30Z1	123.5	113	108
MXQ12A-40Z1	141.5	131	126
MXQ12A-50Z1	151.5	141	136
MXQ12A-75Z1	195.5	185	180
MXQ12A-100Z1	220.5	210	205

* Alle hier nicht angegebenen Abmessungen entsprechen denen der Standardausführung.

MXQ 12A-□Z2 mit Endlagenverriegelung (ø12)



Abmessungen [mm]

Modell	J
MXQ12A-10Z2	68
MXQ12A-20Z2	70
MXQ12A-30Z2	80
MXQ12A-40Z2	98
MXQ12A-50Z2	108
MXQ12A-75Z2	152
MXQ12A-100Z2	177

* Alle hier nicht angegebenen Abmessungen entsprechen denen der Standardausführung.

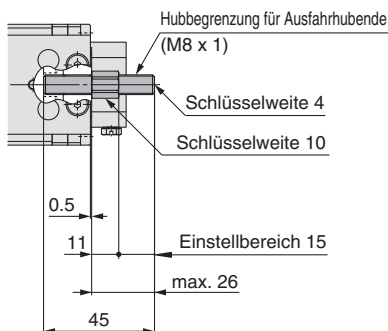
MXQ 12A-□Z□2 mit Endlagenverriegelung, Hubbegrenzung für das Ausfahrhubende (ø12)

Wählen Sie die Spezifikation (-X28) der langen Einstellschraube und -mutter, wenn Endlagenverriegelung und Hubbegrenzung für das Ausfahrhubende gleichzeitig verwendet werden.

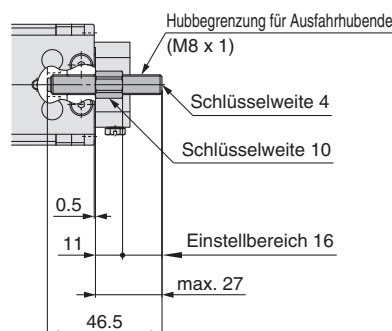
Der Hubbegrenzungsbereich unterscheidet sich von der Hubbegrenzung eines Standardprodukts.

Die Hubbegrenzung für das Einfahrhubende kann nicht an der Endlagenverriegelung angebracht werden.

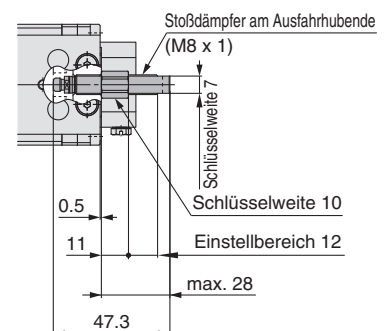
Metallanschlag mit Dämpfscheibe: **ZB**



Gummianschlag: **ZE**



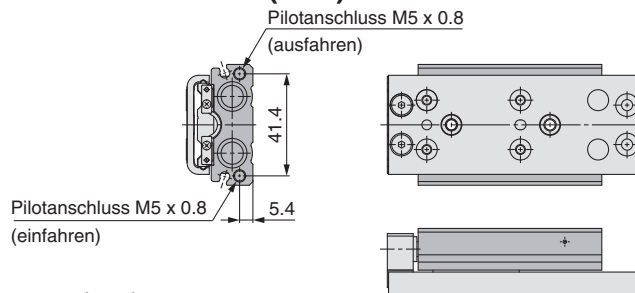
Stoßdämpfer (RJ): **ZH**



* Alle hier nicht angegebenen Abmessungen entsprechen denen der Standardausführung.

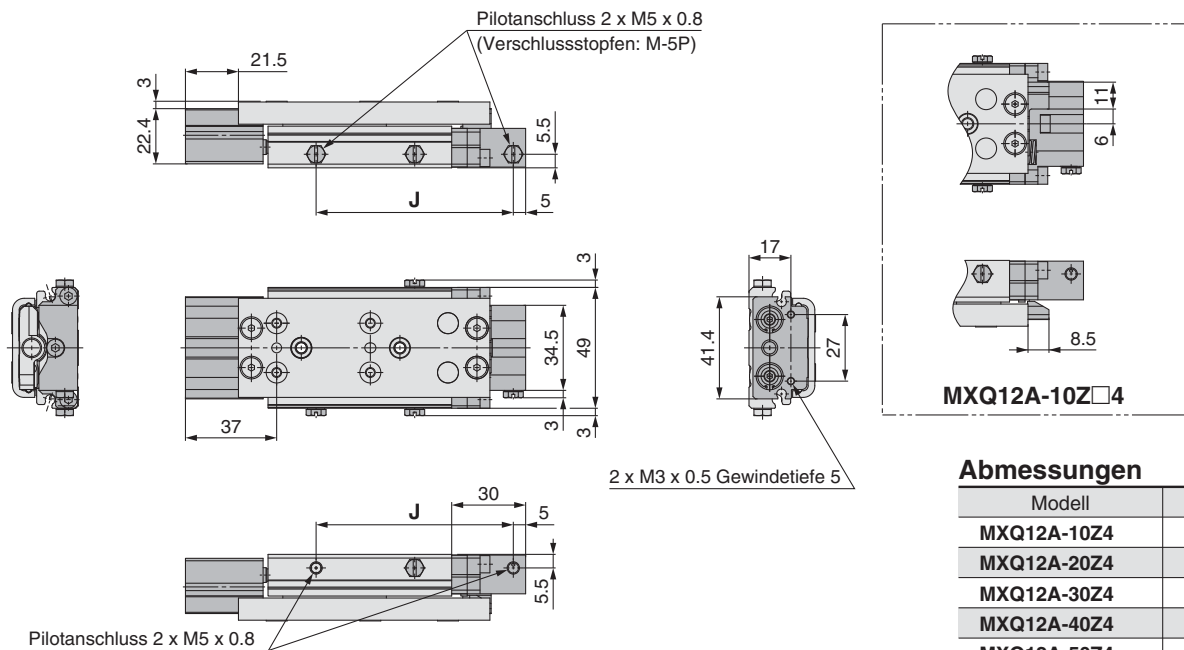
Abmessungen: MXQ **12A** [Funktionsoption]

MXQ 12A-□Z3 axialer Luftanschluss (∅12)



* Alle hier nicht angegebenen Abmessungen entsprechen denen der Standardausführung.

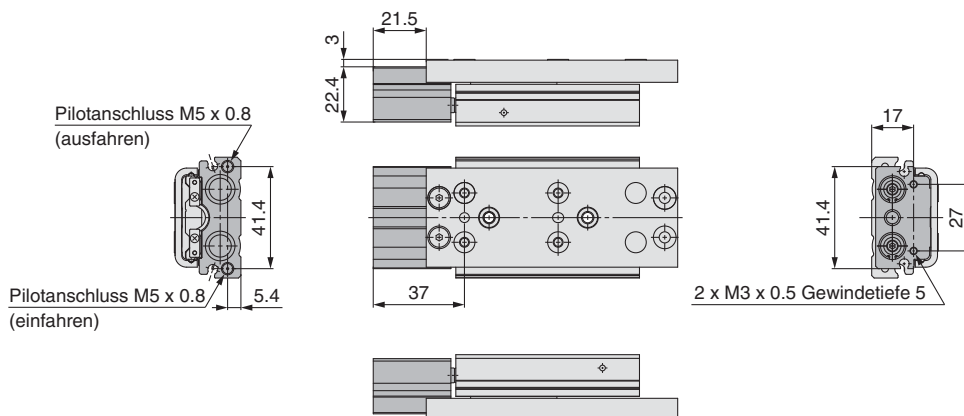
MXQ 12A-□Z4 mit Puffer, Endlagenverriegelung (∅12)



* Alle hier nicht angegebenen Abmessungen entsprechen denen der Standardausführung.

Abmessungen [mm]	
Modell	J
MXQ12A-10Z4	68
MXQ12A-20Z4	70
MXQ12A-30Z4	80
MXQ12A-40Z4	98
MXQ12A-50Z4	108
MXQ12A-75Z4	152
MXQ12A-100Z4	177

MXQ 12A-□Z5 mit Puffer, axialem Luftanschluss (∅12)



* Alle hier nicht angegebenen Abmessungen entsprechen denen der Standardausführung.

Ausführung mit zwei Anschlüssen
MXQ□A

Ausführung mit geringem Schub und hoher Steifigkeit
MXQ□B

Ausführung mit Anschluss auf einer Seite
MXQ□C

Höhenkompatible Ausführung
MXQ□

Optionen für gemeinsame Hubbegrenzungen

Signalgebermontage

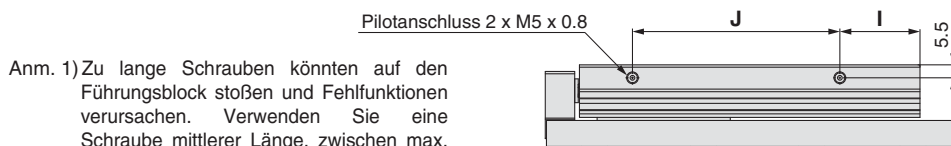
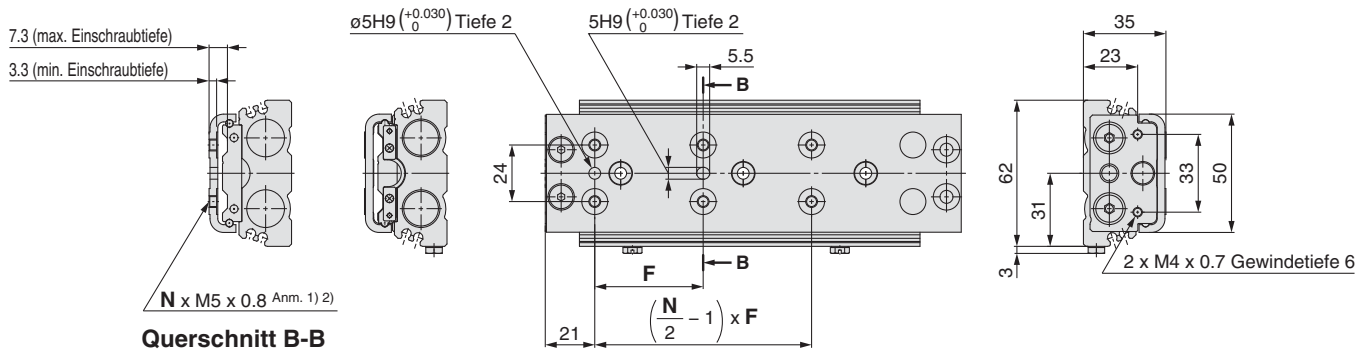
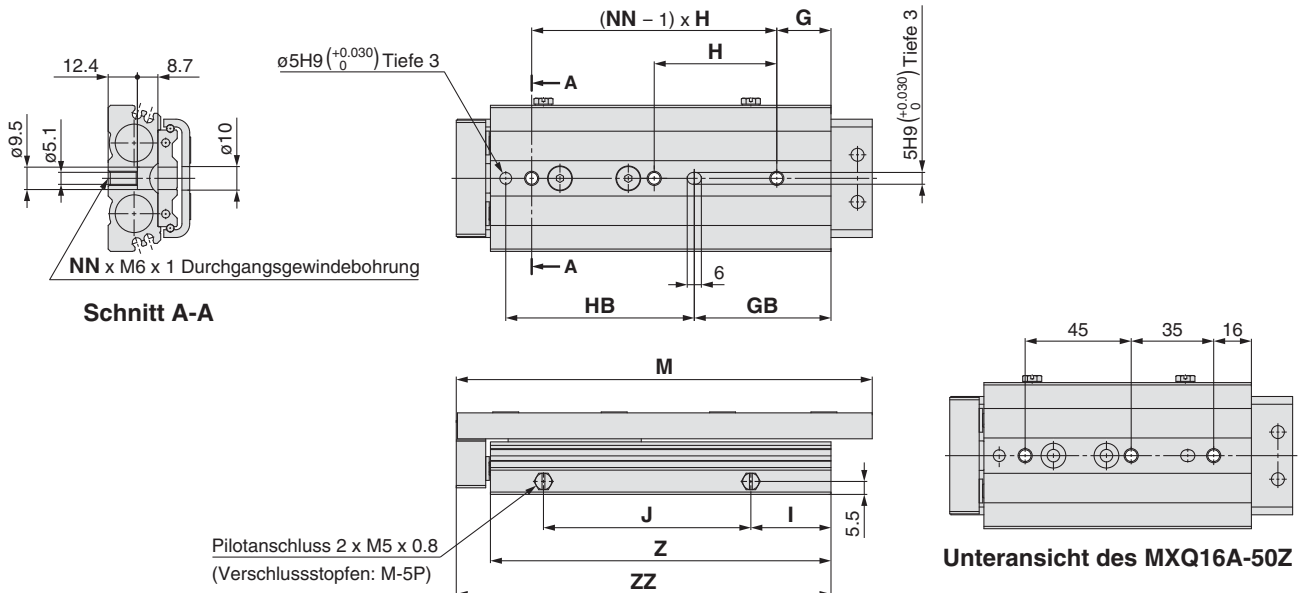
Bestelloptionen

Modellauswahl

Serie MXQ □ A

Abmessungen: MXQ **16A** [Standard]

MXQ 16A-□Z Standardausführung



Anm. 1) Zu lange Schrauben könnten auf den Führungsblock stoßen und Fehlfunktionen verursachen. Verwenden Sie eine Schraube mittlerer Länge, zwischen max. und min. Einschraubtiefe. Nähere Angaben finden Sie auf den Seiten 125 bis 126.

Anm. 2) Da der Schlitten aus magnetischem Material besteht, könnte er durch die Berührung mit einem Magneten usw. magnetisiert werden. Das könnte eine Fehlfunktion des Signalgebers bewirken.

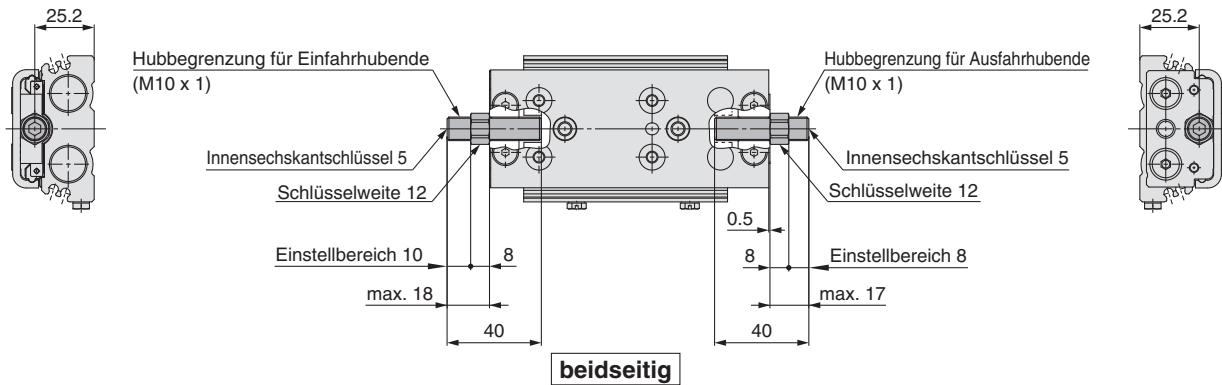
Abmessungen

Modell	F	G	GB	H	HB	I	J	M	N	NN	Z	ZZ
MXQ16A-10Z	38	16	8	39	58	22	28	98.5	4	2	72.5	87
MXQ16A-20Z	38	20	12	39	58	15	39	108.5	4	2	76.5	91
MXQ16A-30Z	48	21	30	48	50	16	48	118.5	4	2	86.5	101
MXQ16A-40Z	58	28	17	58	80	23	58	135.5	4	2	103.5	118
MXQ16A-50Z	40	—	27	—	80	28	63	145.5	6	3	113.5	128
MXQ16A-75Z	46	23	58	52	80	34	88	176.5	6	3	144.5	159
MXQ16A-100Z	44	39	102	44	80	53	113	220.5	8	4	188.5	203
MXQ16A-125Z	44	20	127	44	80	53	138	245.5	10	5	213.5	228

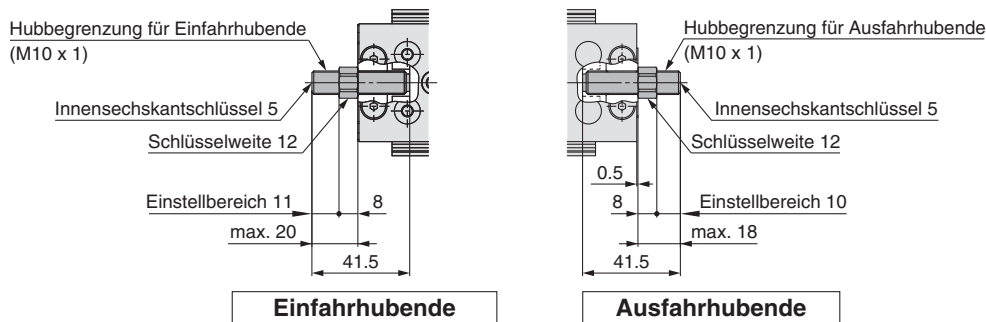
Abmessungen: MXQ **16A** [Hubbegrenzungsoption]

MXQ 16A-□□ mit Hubbegrenzungsoption (∅16)

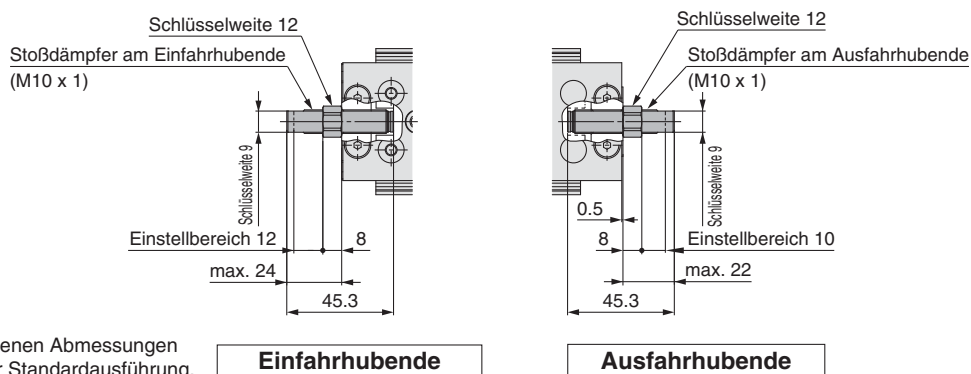
Metallanschlag mit Dämpfscheibe **ZA** : beidseitig **ZB** : Ausfahrhubende **ZC** : Einfahrhubende **ZS** : Einfahrhubende (Ausführung mit kürzerer Gesamtlänge)



Gummanschlag **ZD** : beidseitig **ZE** : Ausfahrhubende **ZF** : Einfahrhubende **ZP** : Einfahrhubende (Ausführung mit kürzerer Gesamtlänge)

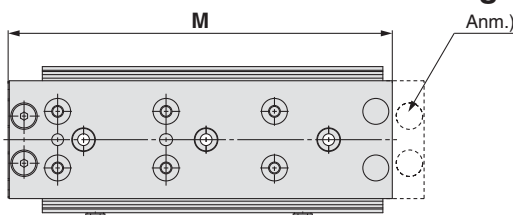


Stoßdämpfer (RJ) **ZG** : beidseitig **ZH** : Ausfahrhubende **ZJ** : Einfahrhubende **ZQ** : Einfahrhubende (Ausführung mit kürzerer Gesamtlänge)



* Alle hier nicht angegebenen Abmessungen entsprechen denen der Standardausführung.

MXQ 16A-□**ZN** Ausführung mit kürzerer Gesamtlänge



Anm.) Da die Gesamtlänge durch Entfernung der Montagelöcher der Hubbegrenzung für das Ausfahrhubende reduziert wurde, kann nachträglich keine Hubbegrenzung für das Ausfahrhubende angebracht werden. (Die Hubbegrenzung für das Einfahrhubende kann nachträglich montiert werden.)

* Alle hier nicht angegebenen Abmessungen entsprechen denen der Standardausführung.

Abmessungen [mm]	
Modell	M
MXQ16A-10ZN	85
MXQ16A-20ZN	95
MXQ16A-30ZN	105
MXQ16A-40ZN	122
MXQ16A-50ZN	132
MXQ16A-75ZN	163
MXQ16A-100ZN	207
MXQ16A-125ZN	232

Ausführung mit zwei Anschlüssen
MXQ□A

Ausführung mit geringem Schub und hoher Steifigkeit
MXQ□B

Ausführung mit Anschluss auf einer Seite
MXQ□C

Höhenkompatible Ausführung
MXQ□

Optionen für gemeinsame Hubbegrenzungen

Signalgebermontage

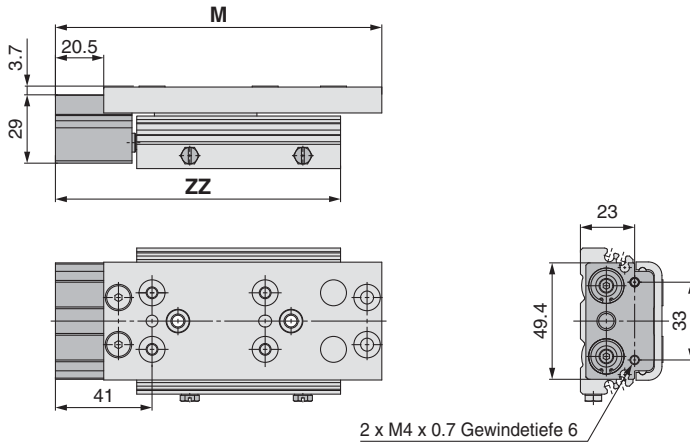
Bestelloptionen

Modellauswahl

Serie MXQ □ A

Abmessungen: MXQ **16A** [Funktionsoption]

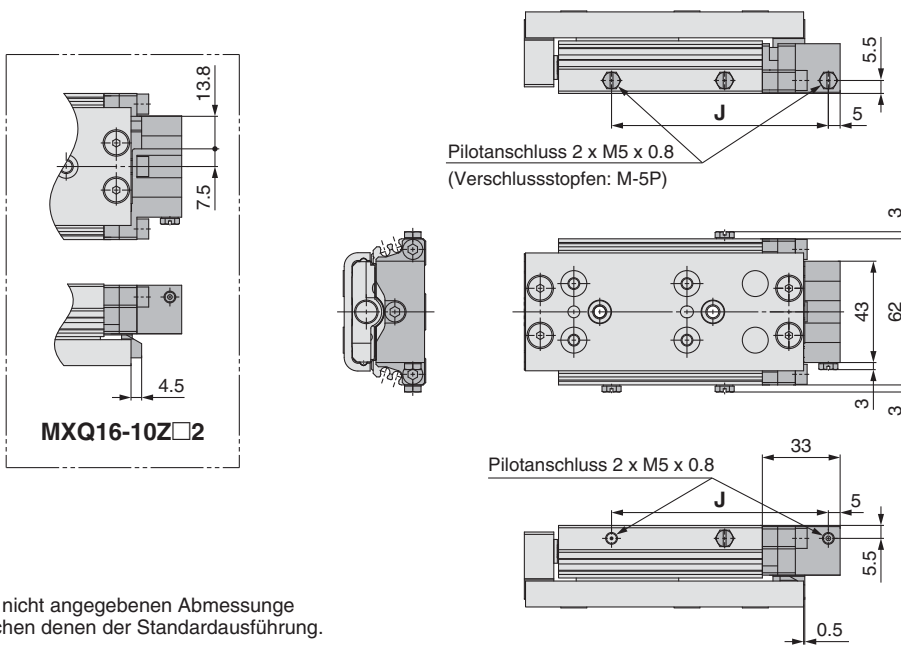
MXQ 16A-□Z1 mit Puffer (ø16)



Abmessungen [mm]

Modell	Standardausführung	Ausführung mit kürzerer Gesamtlänge	ZZ
	M	M	
MXQ16A-10Z1	118.5	105	107
MXQ16A-20Z1	128.5	115	111
MXQ16A-30Z1	138.5	125	121
MXQ16A-40Z1	155.5	142	138
MXQ16A-50Z1	165.5	152	148
MXQ16A-75Z1	196.5	183	179
MXQ16A-100Z1	240.5	227	223
MXQ16A-125Z1	265.5	252	248

MXQ 16A-□Z2 mit Endlagenverriegelung (ø16)



Abmessungen [mm]

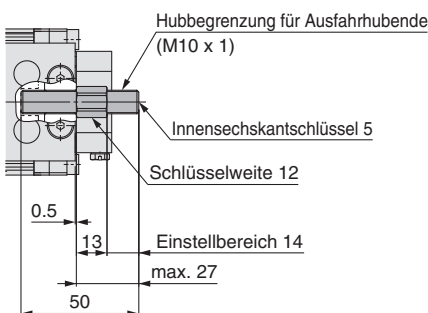
Modell	J
MXQ16A-10Z2	78
MXQ16A-20Z2	82
MXQ16A-30Z2	92
MXQ16A-40Z2	109
MXQ16A-50Z2	119
MXQ16A-75Z2	150
MXQ16A-100Z2	194
MXQ16A-125Z2	219

* Alle hier nicht angegebenen Abmessungen entsprechen denen der Standardausführung.

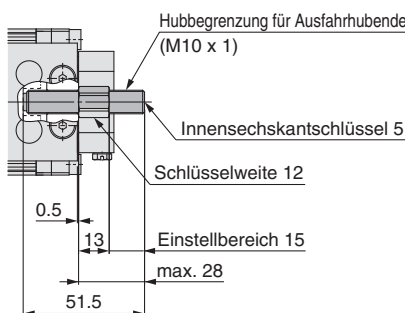
MXQ 16A-□Z□2 mit Endlagenverriegelung, Hubbegrenzung für das Ausfahrhubende (ø16)

Wählen Sie die Spezifikation (-X28) der langen Einstellschraube und -mutter, wenn Endlagenverriegelung und Hubbegrenzung für das Ausfahrhubende gleichzeitig verwendet werden. Der Hubbegrenzungsbereich unterscheidet sich von der Hubbegrenzung eines Standardprodukts. Die Hubbegrenzung für das Einfahrhubende kann nicht an der Endlagenverriegelung angebracht werden.

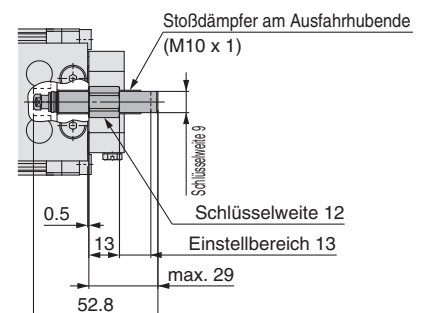
Metallanschlag mit Dämpfscheibe: **ZB**



Gummianschlag: **ZE**



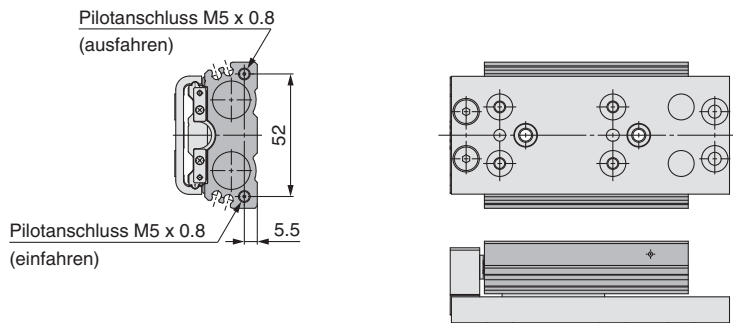
Stoßdämpfer (RJ): **ZH**



* Alle hier nicht angegebenen Abmessungen entsprechen denen der Standardausführung.

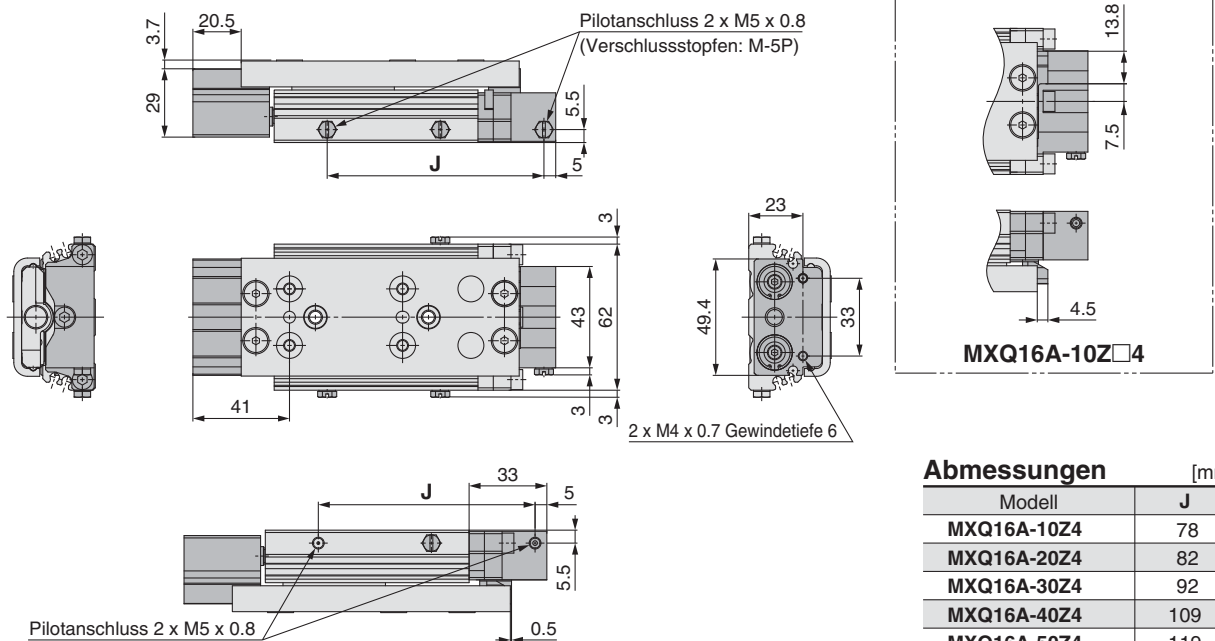
Abmessungen: MXQ **16A** [Funktionsoption]

MXQ 16A-□Z3 axialer Luftanschluss (∅16)



* Alle hier nicht angegebenen Abmessungen entsprechen denen der Standardausführung.

MXQ 16A-□Z4 mit Puffer, Endlagenverriegelung (∅16)

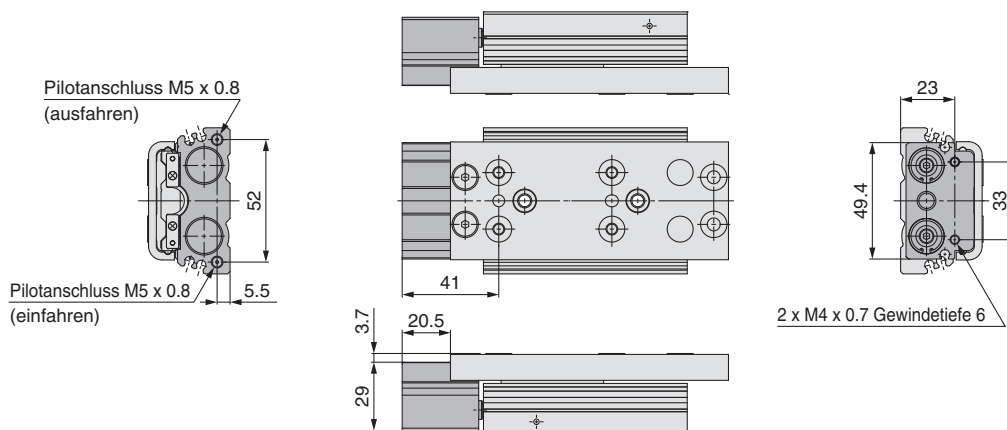


Abmessungen [mm]

Modell	J
MXQ16A-10Z4	78
MXQ16A-20Z4	82
MXQ16A-30Z4	92
MXQ16A-40Z4	109
MXQ16A-50Z4	119
MXQ16A-75Z4	150
MXQ16A-100Z4	194
MXQ16A-1254	219

* Alle hier nicht angegebenen Abmessungen entsprechen denen der Standardausführung.

MXQ 16A-□Z5 mit Puffer, axialem Luftanschluss (∅16)



* Alle hier nicht angegebenen Abmessungen entsprechen denen der Standardausführung.

Ausführung mit zwei Anschlüssen
MXQ□A

Ausführung mit geringem Schub und hoher Steifigkeit
MXQ□B

Ausführung mit Anschluss auf einer Seite
MXQ□C

Höhenkompatible Ausführung
MXQ□

Optionen für gemeinsame Hubbegrenzungen

Signalgebermontage

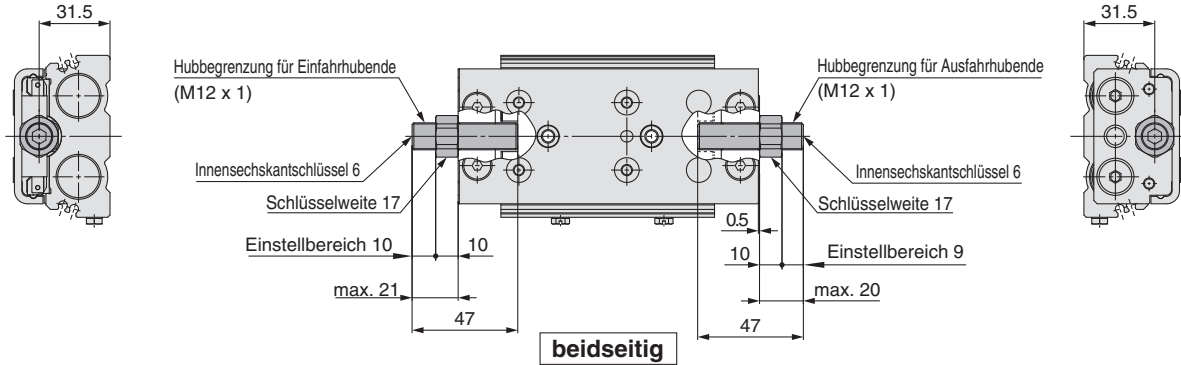
Bestelloptionen

Modellauswahl

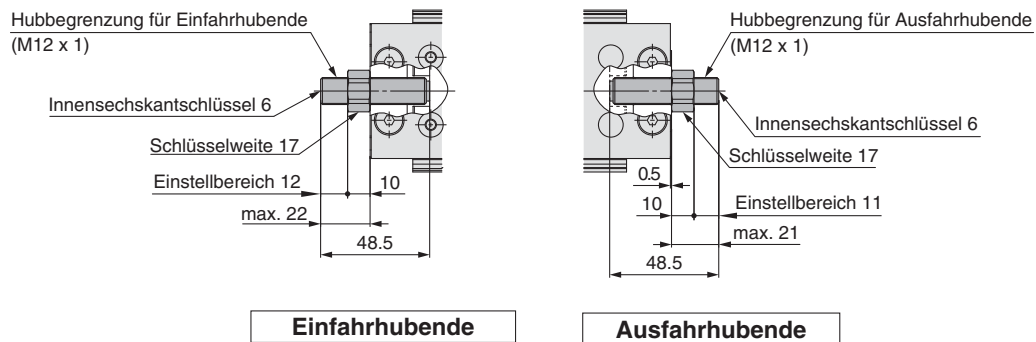
Abmessungen: MXQ **20A** [Hubbegrenzungsoption]

MXQ **20A**-□ mit Hubbegrenzungsoption (ø20)

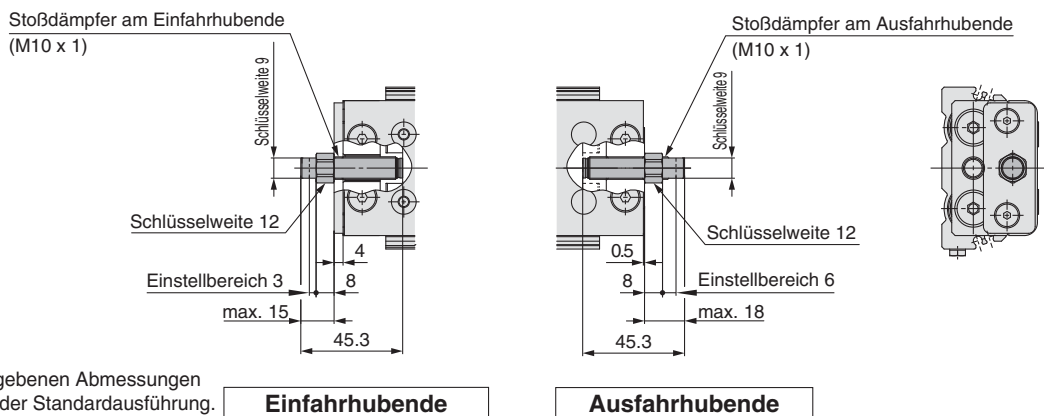
Metallanschlag mit Dämpfscheibe **ZA** : beidseitig **ZB** : Ausfahrhubende **ZC** : Einfahrhubende **ZS** : Einfahrhubende (Ausführung mit kürzerer Gesamtlänge)



Gummianschlag **ZD** : beidseitig **ZE** : Ausfahrhubende **ZF** : Einfahrhubende **ZP** : Einfahrhubende (Ausführung mit kürzerer Gesamtlänge)

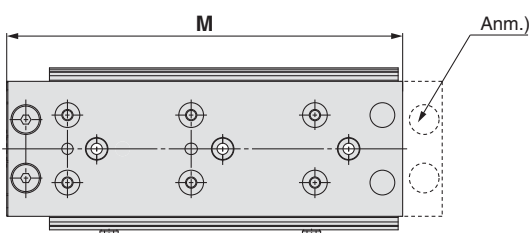


Stoßdämpfer (RJ) **ZG** : beidseitig **ZH** : Ausfahrhubende **ZJ** : Einfahrhubende **ZQ** : Einfahrhubende (Ausführung mit kürzerer Gesamtlänge)



* Alle hier nicht angegebenen Abmessungen entsprechen denen der Standardausführung.

MXQ **20A**-□**ZN** Ausführung mit kürzerer Gesamtlänge



Anm.) Da die Gesamtlänge durch Entfernung der Montagelöcher der Hubbegrenzung für das Ausfahrhubende reduziert wurde, kann nachträglich keine Hubbegrenzung für das Ausfahrhubende angebracht werden.
(Die Hubbegrenzung für das Einfahrhubende kann nachträglich montiert werden.)

* Alle hier nicht angegebenen Abmessungen entsprechen denen der Standardausführung.

Abmessungen [mm]	
Modell	M
MXQ20A-10ZN	96
MXQ20A-20ZN	106
MXQ20A-30ZN	116
MXQ20A-40ZN	126
MXQ20A-50ZN	142
MXQ20A-75ZN	176
MXQ20A-100ZN	249
MXQ20A-125ZN	274
MXQ20A-150ZN	299

Ausführung mit zwei Anschlüssen
MXQ□A

Ausführung mit geringem Schub und hoher Steifigkeit
MXQ□B

Ausführung mit Anschluss auf einer Seite
MXQ□C

Höhenkompatible Ausführung
MXQ□

Optionen für gemeinsame Hubbegrenzungen

Signalgebermontage

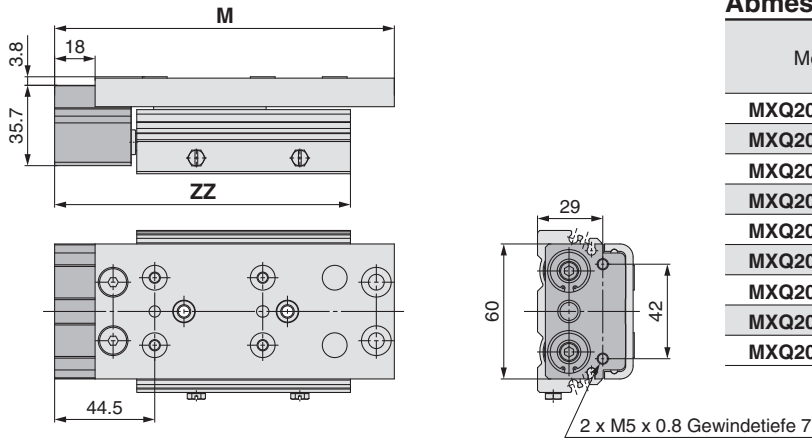
Bestelloptionen

Modellauswahl

Serie MXQ □ A

Abmessungen: MXQ **20A** [Funktionsoption]

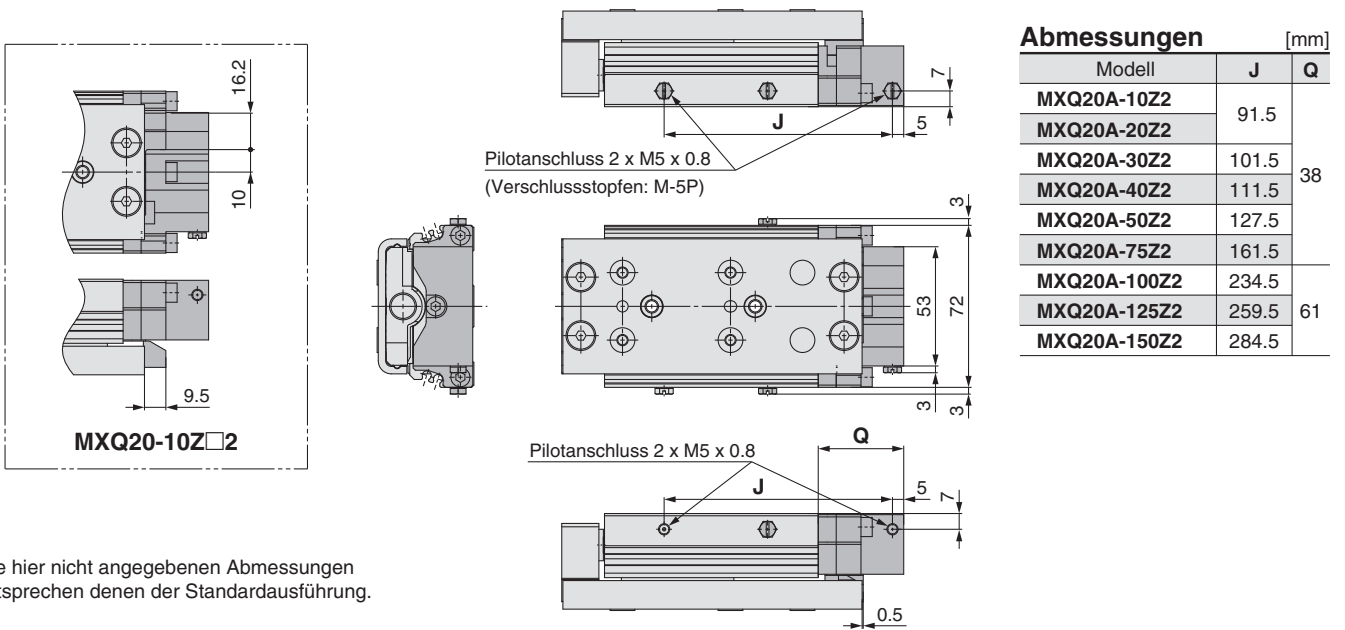
MXQ 20A-□Z1 mit Puffer (∅20)



Modell	Abmessungen [mm]		ZZ
	Standardausführung	Ausführung mit kürzerer Gesamtlänge	
MXQ20A-10Z1	M 131	M 113.5	121.5
MXQ20A-20Z1	M 141	M 123.5	
MXQ20A-30Z1	M 151	M 133.5	131.5
MXQ20A-40Z1	M 161	M 143.5	141.5
MXQ20A-50Z1	M 177	M 159.5	157.5
MXQ20A-75Z1	M 211	M 193.5	191.5
MXQ20A-100Z1	M 284	M 266.5	241.5
MXQ20A-125Z1	M 309	M 291.5	266.5
MXQ20A-150Z1	M 334	M 316.5	291.5

* Alle hier nicht angegebenen Abmessungen entsprechen denen der Standardausführung.

MXQ 20A-□Z2 mit Endlagenverriegelung (∅20)



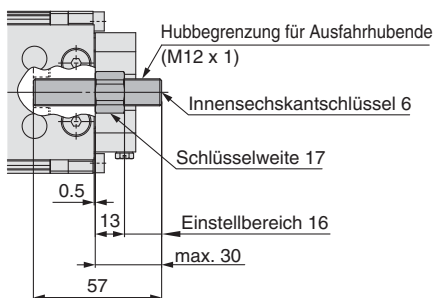
Modell	Abmessungen [mm]	
	J	Q
MXQ20A-10Z2	91.5	38
MXQ20A-20Z2		
MXQ20A-30Z2	101.5	
MXQ20A-40Z2	111.5	
MXQ20A-50Z2	127.5	61
MXQ20A-75Z2	161.5	
MXQ20A-100Z2	234.5	
MXQ20A-125Z2	259.5	
MXQ20A-150Z2	284.5	

* Alle hier nicht angegebenen Abmessungen entsprechen denen der Standardausführung.

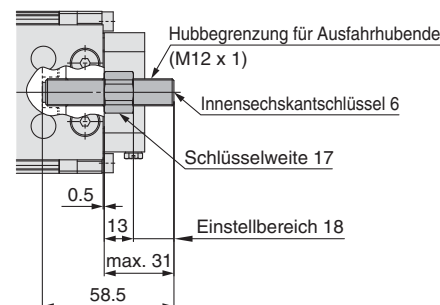
MXQ 20A-□Z□2 mit Endlagenverriegelung, Hubbegrenzung für das Ausfahrhubende (∅20)

Wählen Sie die Spezifikation (-X28) der langen Einstellschraube und -mutter, wenn Endlagenverriegelung und Hubbegrenzung für das Ausfahrhubende gleichzeitig verwendet werden. Der Hubbegrenzungsbereich unterscheidet sich von der Hubbegrenzung eines Standardprodukts. Die Hubbegrenzung für das Einfahrhubende kann nicht an der Endlagenverriegelung angebracht werden.

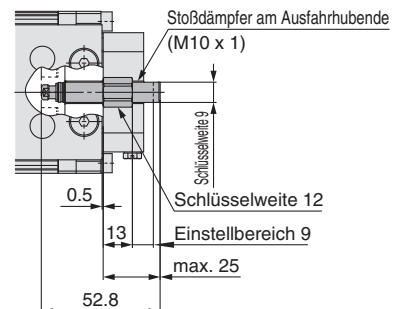
Metallanschlag mit Dämpfscheibe: **ZB**



Gummianschlag: **ZE**



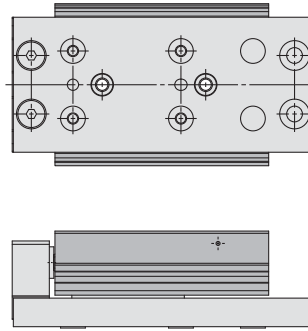
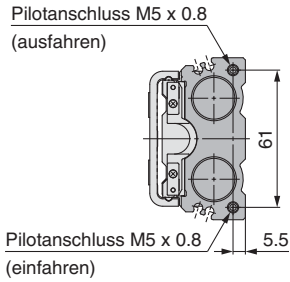
Stoßdämpfer (RJ): **ZH**



* Alle hier nicht angegebenen Abmessungen entsprechen denen der Standardausführung.

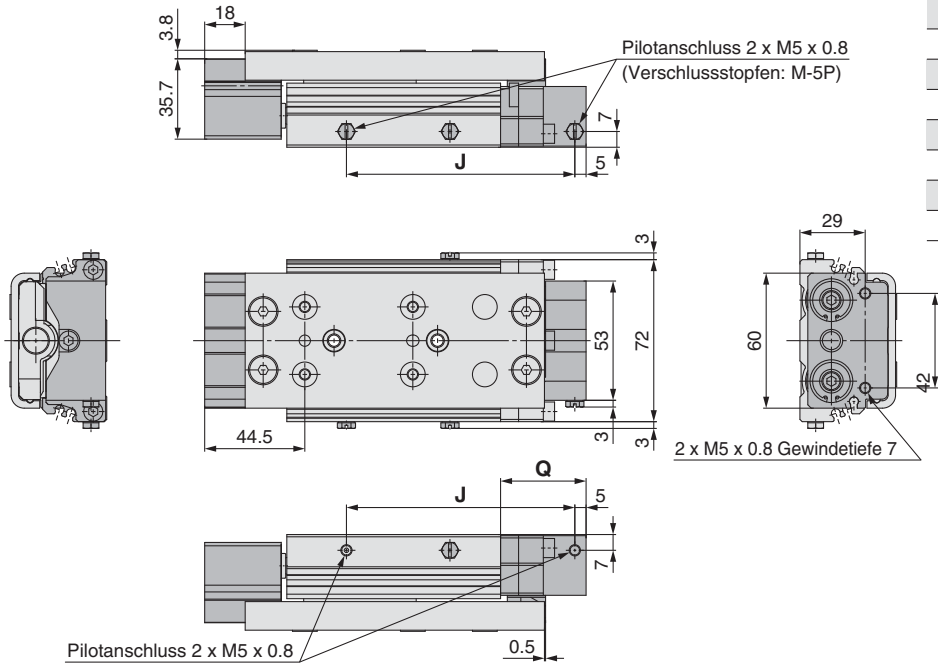
Abmessungen: MXQ **20A** [Funktionsoption]

MXQ 20A-□Z3
axialer Luftanschluss (ø20)



* Alle hier nicht angegebenen Abmessungen entsprechen denen der Standardausführung.

MXQ 20A-□Z4
mit Puffer, Endlagenverriegelung (ø20)

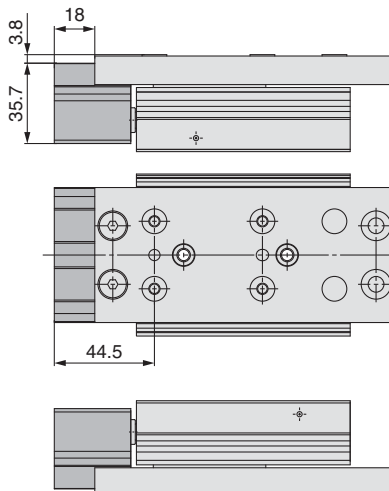
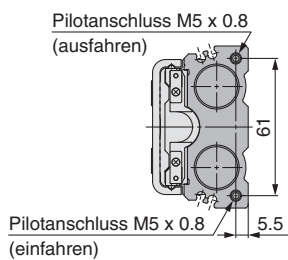


Abmessungen [mm]

Modell	J	Q
MXQ20A-10Z4	91.5	38
MXQ20A-20Z4		
MXQ20A-30Z4		
MXQ20A-40Z4		
MXQ20A-50Z4	127.5	61
MXQ20A-75Z4		
MXQ20A-100Z4		
MXQ20A-125Z4		
MXQ20A-150Z4	284.5	

* Alle hier nicht angegebenen Abmessungen entsprechen denen der Standardausführung.

MXQ 20A-□Z5
mit Puffer, axialem Luftanschluss (ø20)

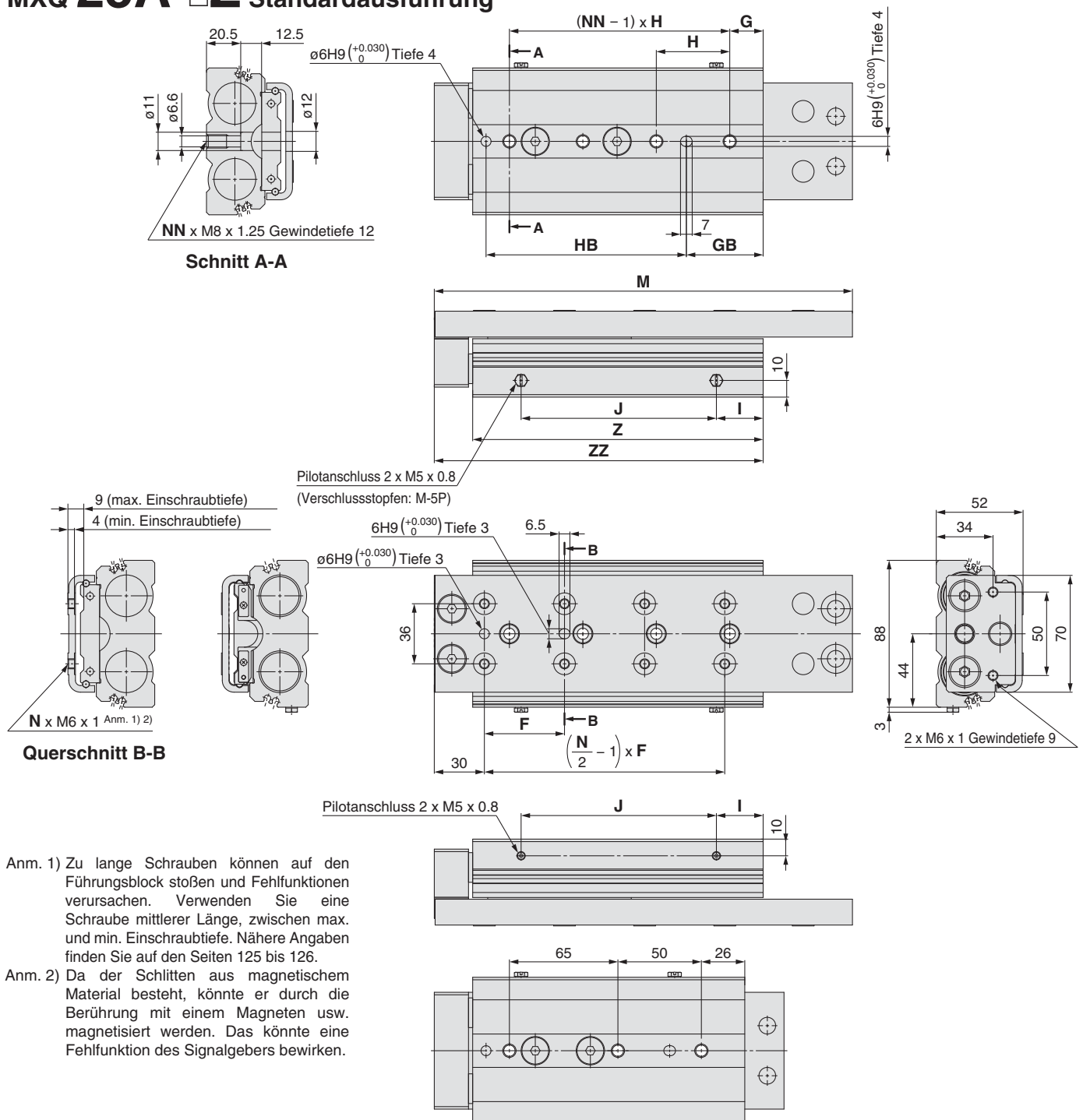


* Alle hier nicht angegebenen Abmessungen entsprechen denen der Standardausführung.

Ausführung mit zwei Anschlüssen **MXQ□A**
Ausführung mit geringem Schub und hoher Steifigkeit **MXQ□B**
Ausführung mit Anschluss auf einer Seite **MXQ□C**
Höhenkompatible Ausführung **MXQ□**
Optionen für gemeinsame Hubbegrenzungen
Signalgebermontage
Bestelloptionen
Modellauswahl

Abmessungen: MXQ **25A** [Standard]

MXQ 25A-□Z Standardausführung



Anm. 1) Zu lange Schrauben können auf den Führungsblock stoßen und Fehlfunktionen verursachen. Verwenden Sie eine Schraube mittlerer Länge, zwischen max. und min. Einschraubtiefe. Nähere Angaben finden Sie auf den Seiten 125 bis 126.

Anm. 2) Da der Schlitten aus magnetischem Material besteht, könnte er durch die Berührung mit einem Magneten usw. magnetisiert werden. Das könnte eine Fehlfunktion des Signalgebers bewirken.

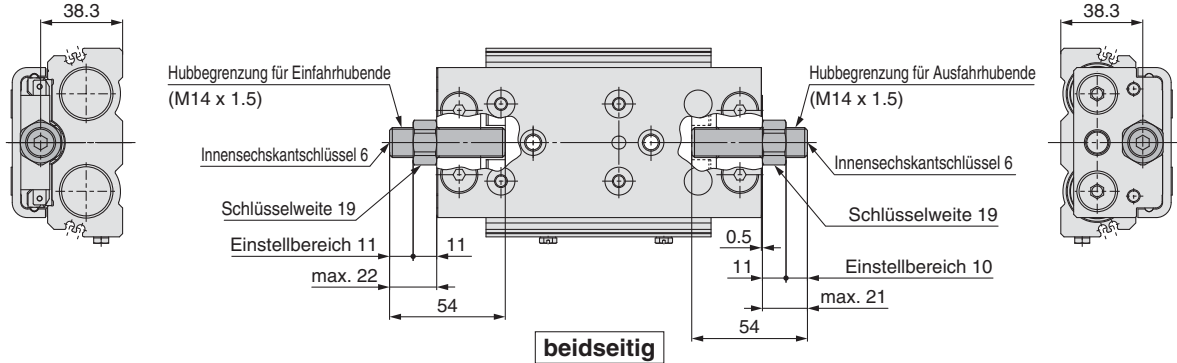
Abmessungen

Modell	F	G	GB	H	HB	I	J	M	N	NN	Z	ZZ
MXQ25A-10Z	55	18	7	55	80	30	36	131.5	4	2	95	118
MXQ25A-20Z	46	18	7	55	80	30	36	141.5	4	2	95	118
MXQ25A-30Z	55	28	17	55	80	22	54	151.5	4	2	105	128
MXQ25A-40Z	65	28	17	65	90	22	64	161.5	4	2	115	138
MXQ25A-50Z	75	36	20	80	110	43	66	184.5	4	2	138	161
MXQ25A-75Z	60	—	45	—	110	42	92	209.5	6	3	163	186
MXQ25A-100Z	48	20	46	44	120	28	117	250.5	8	4	174	197
MXQ25A-125Z	60	18	60	66	170	67	142	314.5	8	4	238	261
MXQ25A-150Z	65	43	85	66	170	66	168	339.5	8	4	263	286

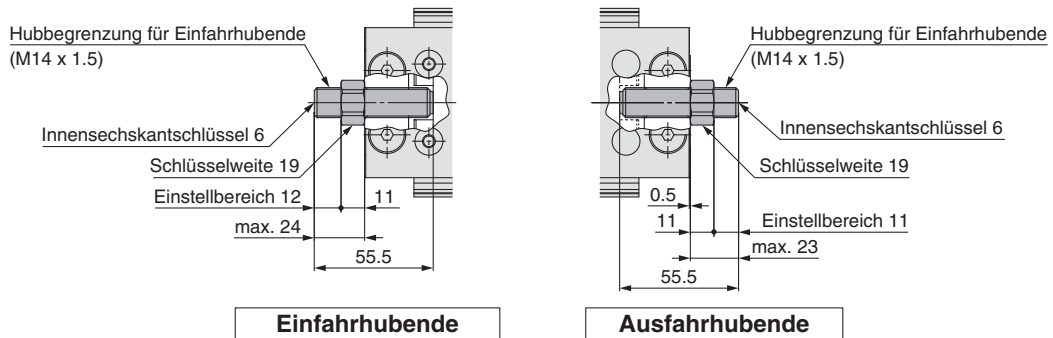
Abmessungen: MXQ **25A** [Hubbegrenzungsoption]

MXQ **25A**-□ mit Hubbegrenzungsoption (ø25)

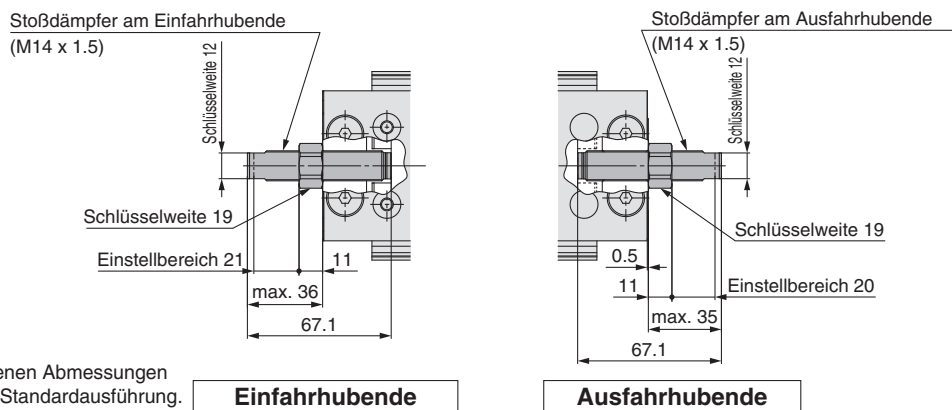
Metallanschlag mit Dämpfscheibe **ZA**: beidseitig **ZB**: Ausfahrhubende **ZC**: Einfahrhubende **ZS**: Einfahrhubende (Ausführung mit kürzerer Gesamtlänge)



Gummianschlag **ZD**: beidseitig **ZE**: Ausfahrhubende **ZF**: Einfahrhubende **ZP**: Einfahrhubende (Ausführung mit kürzerer Gesamtlänge)

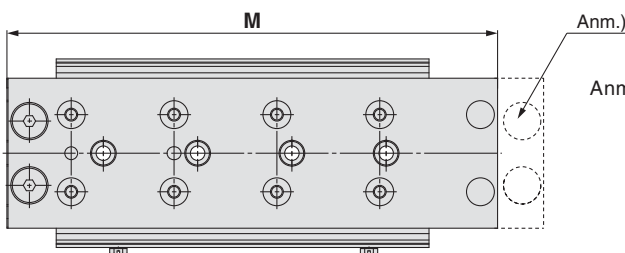


Stoßdämpfer (RJ) **ZG**: beidseitig **ZH**: Ausfahrhubende **ZJ**: Einfahrhubende **ZQ**: Einfahrhubende (Ausführung mit kürzerer Gesamtlänge)



* Alle hier nicht angegebenen Abmessungen entsprechen denen der Standardausführung.

MXQ **25A**-□**ZN** Ausführung mit kürzerer Gesamtlänge



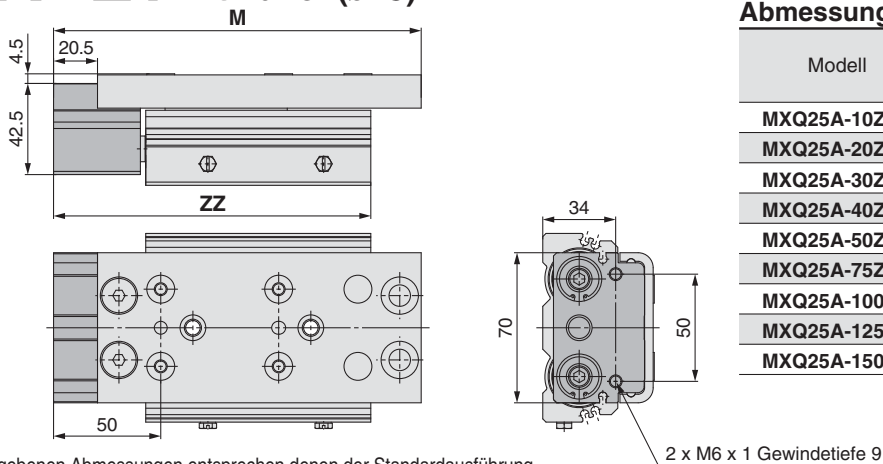
* Alle hier nicht angegebenen Abmessungen entsprechen denen der Standardausführung.

Abmessungen [mm]	
Modell	M
MXQ25A-10ZN	110
MXQ25A-20ZN	120
MXQ25A-30ZN	130
MXQ25A-40ZN	140
MXQ25A-50ZN	163
MXQ25A-75ZN	188
MXQ25A-100ZN	229
MXQ25A-125ZN	293
MXQ25A-150ZN	318

Serie MXQ □ A

Abmessungen: MXQ **25A** [Funktionsoption]

MXQ 25A-□Z1 mit Puffer (ø25)

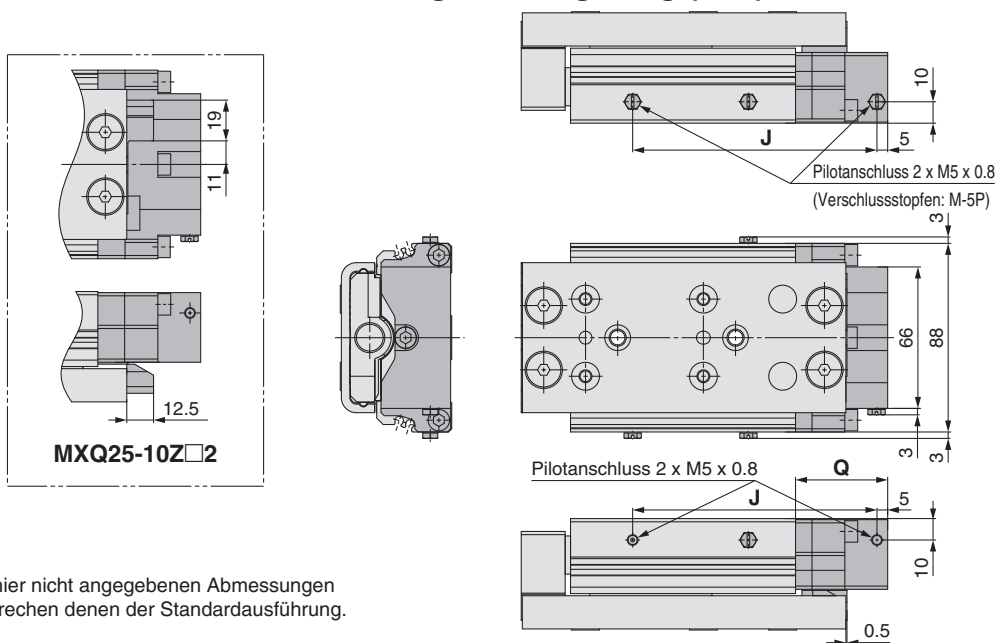


* Alle hier nicht angegebenen Abmessungen entsprechen denen der Standardausführung.

Abmessungen

Modell	Standardausführung		Ausführung mit kürzerer Gesamtlänge	ZZ
	M	M		
MXQ25A-10Z1	151.5	130		138
MXQ25A-20Z1	161.5	140		
MXQ25A-30Z1	171.5	150		148
MXQ25A-40Z1	181.5	160		158
MXQ25A-50Z1	204.5	183		181
MXQ25A-75Z1	229.5	208		206
MXQ25A-100Z1	270.5	249		217
MXQ25A-125Z1	334.5	313		281
MXQ25A-150Z1	359.5	338		306

MXQ 25A-□Z2 mit Endlagenverriegelung (ø25)



* Alle hier nicht angegebenen Abmessungen entsprechen denen der Standardausführung.

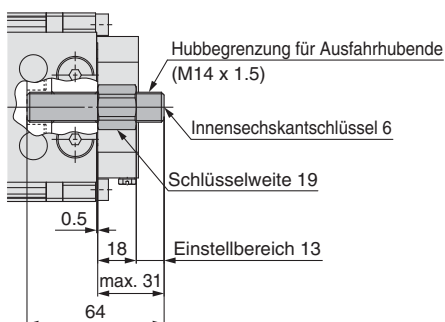
Abmessungen

Modell	Standardausführung	
	J	Q
MXQ25A-10Z2	109	48
MXQ25A-20Z2	104	
MXQ25A-30Z2	114	
MXQ25A-40Z2	124	43
MXQ25A-50Z2	147	
MXQ25A-75Z2	172	
MXQ25A-100Z2	213	
MXQ25A-125Z2	277	73
MXQ25A-150Z2	302	

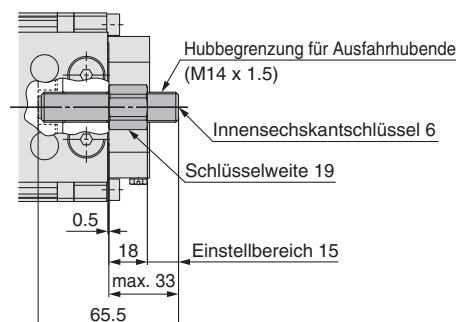
MXQ 25A-□Z□2 mit Endlagenverriegelung, Hubbegrenzung für das Ausfahrhubende (ø25)

Wählen Sie die Spezifikation (-X28) der langen Einstellschraube und -mutter, wenn Endlagenverriegelung und Hubbegrenzung für das Ausfahrhubende gleichzeitig verwendet werden. Der Hubbegrenzungsbereich unterscheidet sich von der Hubbegrenzung eines Standardprodukts. Die Hubbegrenzung für das Einfahrhubende kann nicht an der Endlagenverriegelung angebracht werden.

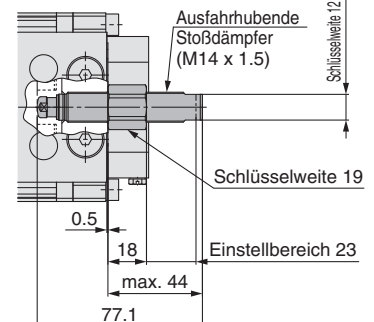
Metallanschlag mit Dämpfscheibe: **ZB**



Gummianschlag: **ZE**



Stoßdämpfer (RJ): **ZH**



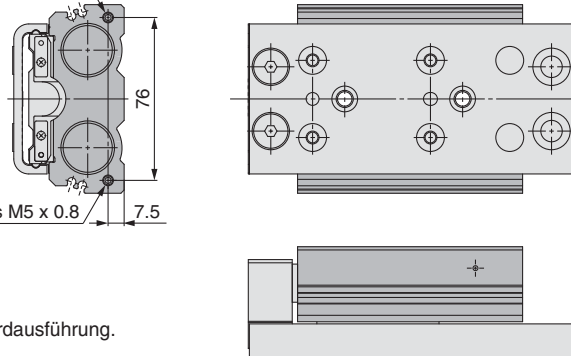
* Alle hier nicht angegebenen Abmessungen entsprechen denen der Standardausführung.

Abmessungen: MXQ **25A** [Funktionsoption]

MXQ 25A-□Z3
axialer Luftanschluss (∅25)

Pilotanschluss M5 x 0.8
(ausfahren)

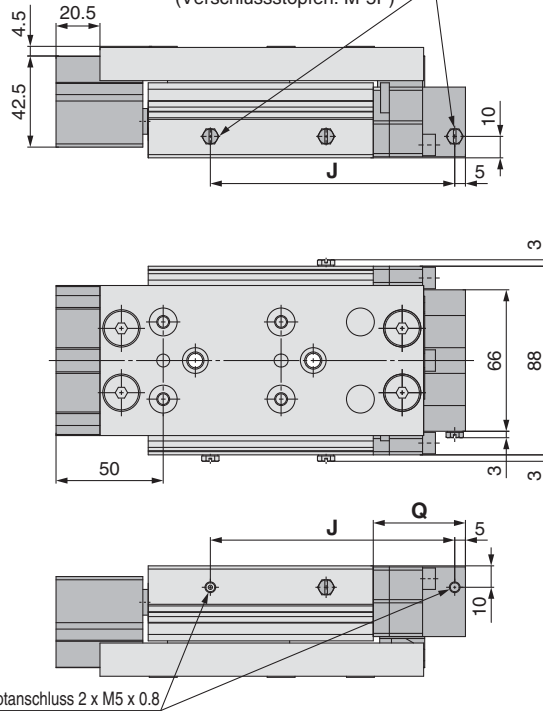
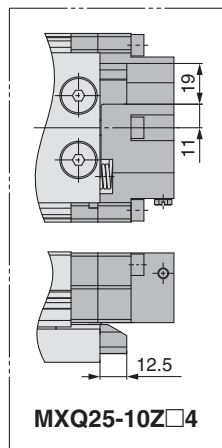
Pilotanschluss M5 x 0.8
(einfahren)



* Alle hier nicht angegebenen Abmessungen entsprechen denen der Standardausführung.

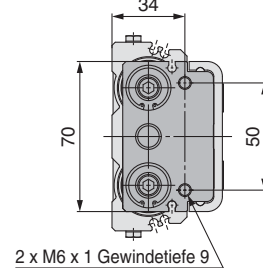
MXQ 25A-□Z4
mit Puffer, Endlagenverriegelung (∅25)

Pilotanschluss 2 x M5 x 0.8
(Verschlussstopfen: M-5P)



Abmessungen [mm]

Modell	J	Q
MXQ25A-10Z4	109	48
MXQ25A-20Z4	104	
MXQ25A-30Z4	114	
MXQ25A-40Z4	124	43
MXQ25A-50Z4	147	
MXQ25A-75Z4	172	
MXQ25A-100Z4	213	
MXQ25A-125Z4	277	73
MXQ25A-150Z4	302	

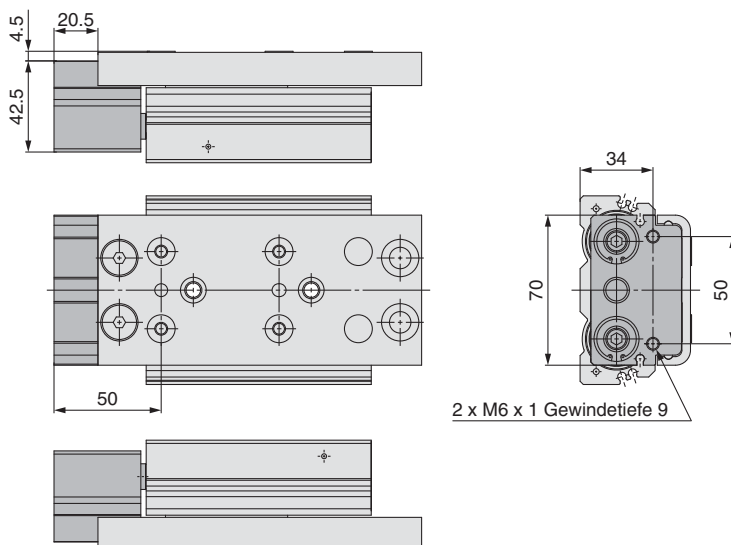


* Alle hier nicht angegebenen Abmessungen entsprechen denen der Standardausführung.

MXQ 25A-□Z5
mit Puffer, axialem Luftanschluss (∅25)

Pilotanschluss M5 x 0.8
(ausfahren)

Pilotanschluss M5 x 0.8
(einfahren)



* Alle hier nicht angegebenen Abmessungen entsprechen denen der Standardausführung.

Ausführung mit zwei Anschlüssen
MXQ□A

Ausführung mit geringem
Schub und hoher Steifigkeit
MXQ□B

Ausführung mit Anschluss
auf einer Seite
MXQ□C

Höhenkompatible Ausführung
MXQ□

Optionen für gemeinsame
Hubbegrenzungen

Signalgebermontage

Bestelloptionen

Modellauswahl

Pneumatischer Kompaktschlitten

Ausführung mit geringem Schub und hoher Steifigkeit

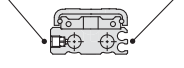
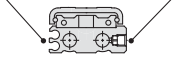
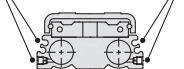
Serie MXQ□B

∅6, ∅8, ∅12, ∅16, ∅20

RoHS

Bestellschlüssel

MXQ 12 B - 30 ZA - M9BW □ - □

Kolben-∅	Gehäuseoption		Standardhub [mm]
	Standardausführung	Symmetrische Ausführung	
6	Anschluss Signalgeber-Montagenut 	Signalgeber-Montagenut Anschluss 	10, 20, 30, 40, 50, 75
8			10, 20, 30, 40, 50, 75, 100
12			10, 20, 30, 40, 50, 75, 100, 125
16	Anschluss Signalgeber-Montagenut Anschluss 	— Anm.)	10, 20, 30, 40, 50, 75, 100, 125, 150
20			10, 20, 30, 40, 50, 75, 100, 125, 150

Anm.) Keine Einstellung, weil das Standardmodell beidseitig Luftanschlüsse und Montagenuten für Signalgeber besitzt.

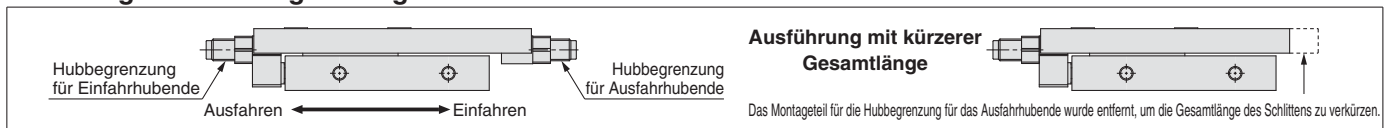
Hubbegrenzungsoption

Symbol	Hubbegrenzungsausführung	Einbaulage der Hubbegrenzung Anm. 1)	
		Ausfahrhubende	Einfahrhubende
Z	ohne Hubbegrenzung		
ZA	Metallanschlag mit Dämpfscheibe (nicht erhältlich für ∅6)	●	●
ZB		●	
ZC			●
ZD	Gummianschlag	●	●
ZE		●	
ZF	Stoßdämpfer (RJ)		●
ZG		●	●
ZH		●	
ZJ			●
ZN	Anm. 2) ohne Hubbegrenzung		
ZP	Gummianschlag		●
ZQ	Stoßdämpfer (RJ)		●
ZS	Metallanschlag mit Dämpfscheibe(Nicht erhältlich für ∅6)		●

Anm. 1) Wird mit Produkt geliefert (nicht montiert). Die Hubbegrenzung kann ohne jegliches Symbol für ihre Montageposition nachträglich montiert werden.

Anm. 2) Das Montageteil für die Hubbegrenzung für das Ausfahrhubende wurde entfernt, um die Gesamtlänge des Schlittens zu verkürzen.

Einbaulage der Hubbegrenzung



Verwendbare Signalgeber/Für weitere Informationen zu Signalgebern fragen Sie bitte SMC.

Ausführung	Sonderfunktion	Elektrische Eingang	Betriebsspannung	Verdrahtung (Ausgang)	Betriebsspannung		Signalgebermodell		Anschlusskabellänge [m]				Vorverdrahteter Stecker	Zulässige Last						
					DC	AC	Senkrecht	Axial	0.5 (—)	1 (M)	3 (L)	5 (Z)								
Elektronischer Signalgeber	—	eingegossene Kabel	24 V	3-Draht-System (NPN)	5 V, 12 V	—	M9NV	M9N	●	●	●	○	○	IC						
							M9PV	M9P	●	●	●	○	○							
							M9BV	M9B	●	●	●	○	○							
							M9NWV	M9NW	●	●	●	○	○		Relais, SPS					
							M9PWV	M9PW	●	●	●	○	○							
							M9BWV	M9BW	●	●	●	○	○							
	Diagnoseanzeige (2-farbige Anzeige)						—	3-Draht-System (PNP)	5 V, 12 V	2-Draht-System	12 V	—	M9NAV***	M9NA***	○	○	●	○	○	IC
													M9PAV***	M9PA***	○	○	●	○	○	
													M9BAV***	M9BA***	○	○	●	○	○	
													M9NAV***	M9NA***	○	○	●	○	○	
													M9PAV***	M9PA***	○	○	●	○	○	
													M9BAV***	M9BA***	○	○	●	○	○	

*** Wasserfeste Signalgeber können zwar auf den o.g. Modellen montiert werden, in diesem Fall kann SMC die Wasserfestigkeit jedoch nicht garantieren. Bitte setzen Sie sich bei Verwendung wasserfester Modelle mit o.g. Bestell-Nr. mit SMC in Verbindung.

* Symbole für Anschlusskabellänge: 0.5 m — (Beispiel) M9NW
 1 m M (Beispiel) M9NWM
 3 m L (Beispiel) M9NWL
 5 m Z (Beispiel) M9NWZ

* Elektronische Signalgeber mit der Markierung "○" werden auf Bestellung gefertigt.

* Details zu weiteren erhältlichen Signalgebern finden Sie auf Seite 85.
 * Für nähere Angaben zu Signalgebern mit vorverdrahtetem Stecker fragen Sie bitte SMC.
 * Signalgeber werden mitgeliefert (nicht montiert).

Ausführung mit zwei Anschlüssen MXQ□A
 Ausführung mit geringem Schub und hoher Steifigkeit MXQ□B
 Ausführung mit Anschluss auf einer Seite MXQ□C
 Höhenkompatible Ausführung MXQ□
 Optionen für gemeinsame Hubbegrenzungen
 Signalgebermontage
 Besteilloptionen
 Modellauswahl



Technische Daten

Kolben-Ø [mm]	6	8	12	16	20
Anschlussgröße	M5 x 0.8				
Medium	Druckluft				
Wirkungsweise	doppeltwirkend				
Betriebsdruck	0.15 bis 0.7 MPa <small>Anm.)</small>				
Prüfdruck	1.05 MPa				
Umgebungs- und Medientemperatur	-10 bis 60°C				
Betriebsgeschwindigkeitsbereich (durchschnittliche Betriebsgeschwindigkeit)	50 bis 500 mm/s (Metallanschlag mit Dämpfscheibe: 50 bis 200 mm/s) * in Standardhubtabelle: 50 bis 300 mm/s				
Dämpfung (ohne Hubbegrenzung)	innerer Gummidämpfer				
Dämpfung (mit Hubbegrenzung)	Metallanschlag mit Dämpfscheibe, Gummianschlag, Stoßdämpfer				
Schmierung	lebensdauer geschmiert				
Signalgeber	elektronischer Signalgeber (2-Draht-, 3-Draht-System) elektronischer Signalgeber für 2-farbige Anzeige (2-Draht-, 3-Draht-System)				
Hubtoleranz	+2 bis 0 mm				

Anm.) Für minimalen Betriebsdruck für Metallanschlag mit Dämpfscheibe siehe Seite 32. Liegt der Betriebsdruck unter dem minimalen Betriebsdruck verschlechtert sich die Wiederholgenauigkeit.
Minimaler Betriebsdruck des Metallanschlags mit Dämpfscheibe: Erforderlicher Druck, um den Überstand der Dämpfscheibe vollständig zusammenzudrücken, um Kontakt mit dem Metallteil zu erhalten.

Standardhub

Modell	Standardhub [mm]
MXQ6B	10, 20, 30, 40, 50*, 75*
MXQ8B	10, 20, 30, 40, 50, 75*, 100*
MXQ12B	10, 20, 30, 40, 50, 75, 100, 125
MXQ16B	10, 20, 30, 40, 50, 75, 100*, 125*, 150*
MXQ20B	10, 20, 30, 40, 50, 75, 100, 125*, 150*

Anm.) * Der Betriebsgeschwindigkeitsbereich liegt zwischen 50 und 300 mm/s (ohne Hubbegrenzung).



Bestelloptionen

(Siehe Seiten 87 bis 91 für nähere Angaben.)

Symbol	Technische Daten
-X7	PTFE-Schmierfett
-X9	Schmierfett für Nahrungverarbeitungsanlagen
-X11	lange Einstellschraube (um 10 mm längerer Einstellbereich)
-X12	lange Einstellschraube (um 20 mm längerer Einstellbereich)
-X28	lange Einstellschraube und -mutter
-X33	ohne eingebauten Signalgeber-Magneten
-X39	Fluorkautschukdichtung
-X42	korrosionsbeständige Führungseinheit
-X45	EPDM-Dichtung

Nennleistung

Der Doppelkolben verdoppelt die Zylinderkraft im Vergleich zu bestehenden Zylindern. [N]

Kolben-Ø [mm]	Kolben-Ø [mm]	Bewegungsrichtung	Kolbenfläche [mm²]	Betriebsdruck [MPa]						
				0.2	0.3	0.4	0.5	0.6	0.7	
6	3	ausfahrend	57	11	17	23	29	34	40	
		einfahrend	42	8	13	17	21	25	29	
8	4	ausfahrend	101	20	30	40	51	61	71	
		einfahrend	75	15	23	30	38	45	53	
12	6	ausfahrend	226	45	68	90	113	136	158	
		einfahrend	170	34	51	68	85	102	119	
16	6	ausfahrend	402	80	121	161	201	241	281	
		einfahrend	346	69	104	138	173	207	242	
20	8	ausfahrend	628	126	188	251	314	377	440	
		einfahrend	528	106	158	211	264	317	369	

Gewicht

Modell	Standardhub [mm]									Reduzierung der Ausführung bei der keine Hubbegrenzung für das Ausfahrhubende angebracht wird	Zusätzliches Gewicht der Hubbegrenzungsoption	
	10	20	30	40	50	75	100	125	150		Ausfahrhubende	Einfahrhubende
MXQ6B	120	140	150	180	230	260	—	—	—	-6	10	8
MXQ8B	220	240	260	310	330	450	500	—	—	-12	20	16
MXQ12B	420	450	480	550	580	700	890	970	—	-21	40	30
MXQ16B	710	730	770	820	920	1.100	1.400	1.700	1.800	-33	70	50 (80)
MXQ20B	1.200	1.200	1.300	1.300	1.600	1.700	2.000	2.600	2.700	-60	110	80

Anm.) Der Wert in () ist das zusätzliche Gewicht des Stoßdämpfers.

Maximal zulässige Last

Modell	Ohne Hubbegrenzung Innerer Gummidämpfer	Hubbegrenzungsoption			
		Gummianschlag	Metallanschlag mit Dämpfscheibe	Stoßdämpfer (RJ)	
				Horizontal	Vertikal
MXQ6B	0.6	1	—	1	
MXQ8B	1	2	1	1.5	1
MXQ12B	2	4	2	4	2.5
MXQ16B	4	6	4	6	
MXQ20B	6	9	6	9	6

Zulässige kinetische Energie

Modell	Ohne Hubbegrenzung Innerer Gummidämpfer	Hubbegrenzungsoption		
		Gummianschlag	Metallanschlag mit Dämpfscheibe	Stoßdämpfer (RJ)
MXQ6B	0.025	0.053	—	0.17
MXQ8B	0.046	0.11	0.013	0.24
MXQ12B	0.095	0.18	0.03	0.61
MXQ16B	0.16	0.34	0.06	1.2
MXQ20B	0.32	0.51	0.095	1.3

Optionale technische Daten

Hubbegrenzungen

Metallanschlag mit Dämpfscheibe

Anwendbarer Kompaktschlitten	MXQ8B	MXQ12B	MXQ16B	MXQ20B
Modell (nur Metallanschlag mit Dämpfscheibe)	MXQB-A887	MXQB-A1287	MXQB-A1687	MXQB-A2087
max. Energieaufnahme [J]	0.018	0.04	0.08	0.12
Hubdämpfung [mm]	2	2.8	3.6	4.4
Volle Kompressionskraft der Dämpfscheibe [N]	20	42	65	97
min. Betriebsdruck des Metallanschlags mit Dämpfscheibe* [MPa]	0.3	0.3	0.2	0.2
Gewicht [g]	14	25	42	65
Befestigungsschraubengröße [mm]	M8 x 1	M10 x 1	M12 x 1	M14 x 1.5

* Erforderlicher Druck, um den Überstand der Dämpfscheibe bei waagrechter Montage vollständig zusammenzudrücken, um Kontakt mit dem Metallteil zu erhalten.

Berücksichtigen Sie das zusätzliche Gewicht der Last bei waagrechter Montage. * Nicht erhältlich für ø6.

Gummianschlag

Anwendbarer Kompaktschlitten	MXQ6B	MXQ8B	MXQ12B	MXQ16B	MXQ20B
Modell (nur Gummianschlag)	MXQA-A827	MXQA-A1227	MXQA-A1627	MXQA-A2027	MXQA-A2527
max. Energieaufnahme [J]	0.06	0.12	0.2	0.4	0.6
Gewicht [g]	7	14	25	42	65
Befestigungsschraubengröße [mm]	M6 x 0.75	M8 x 1	M10 x 1	M12 x 1	M14 x 1.5

Stoßdämpfer (RJ)

Anwendbarer Kompaktschlitten	MXQ6B	MXQ8B	MXQ12B	MXQ16B	MXQ20B
Modell (nur Stoßdämpfer)	RJ0603N	RJ0805N	RJ1006N	RJ1007HN	RJ1410N
max. Energieaufnahme [J]	0.35	0.5	1.5	3	3.7
Hubdämpfung [mm]	3	5	6	7	10
Aufprallgeschwindigkeit [mm/s]	300 bis 500	50 bis 500			
max. Betriebsfrequenz [Zyklus/min]	80	80	70	45	
max. zulässiger Schub [N]	150	245	422		814
Federkraft (ausgedehnt) [N]	1.3	2.8	5.4		6.4
Federkraft (zusammengepresst) [N]	3.9	4.9	8		15
Gewicht [g]	5.5	15	23		65
Befestigungsschraubengröße [mm]	M6 x 0.75	M8 x 1	M10 x 1		M14 x 1.5

Ausführung mit zwei Anschlüssen
MXQ□A

Ausführung mit geringem Schub und hoher Steifigkeit
MXQ□B

Ausführung mit Anschluss auf einer Seite
MXQ□C

Höhenkompatible Ausführung
MXQ□

Optionen für gemeinsame Hubbegrenzungen

Signalgebermontage

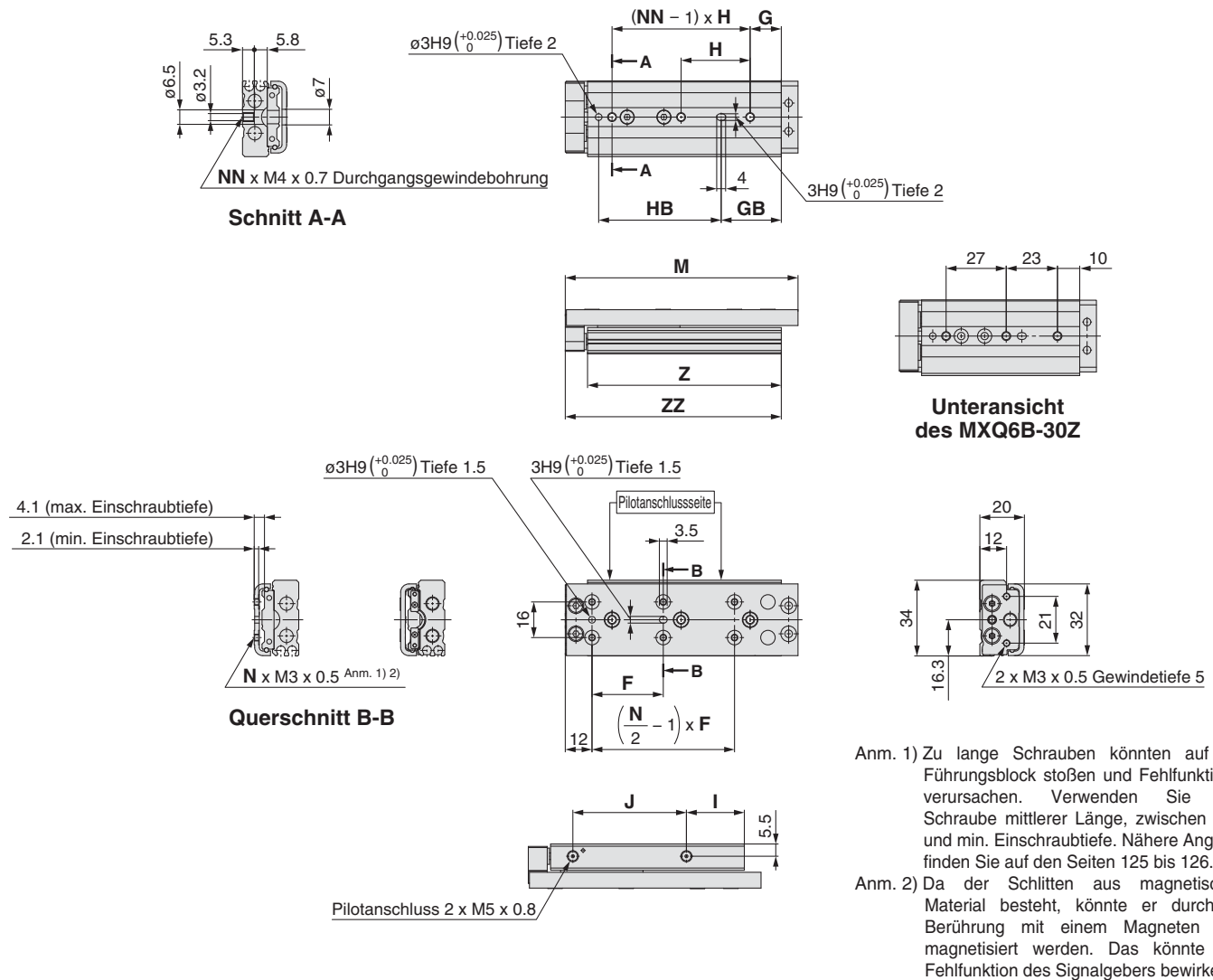
Bestelloptionen

Modellauswahl

Serie MXQ □ B

Abmessungen: MXQ **6B** [Standard]

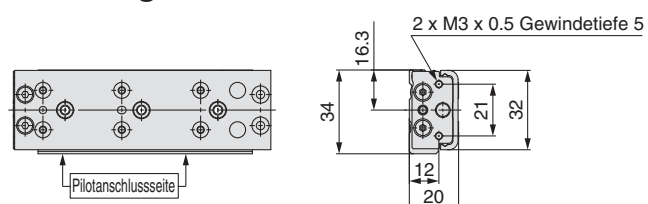
MXQ **6B**-□Z Standardausführung



Abmessungen

Modell	F	G	GB	H	HB	I	J	M	N	NN	Z	ZZ
MXQ6B-10Z	25	15	9	25	37	10	31	68.5	4	2	51	61
MXQ6B-20Z	25	22	16	28	40	17	34	78.5	4	2	61	71
MXQ6B-30Z	26	—	26	—	40	20	41	88.5	6	3	71	81
MXQ6B-40Z	32	14	27	31	55	26	51	104.5	6	3	87	97
MXQ6B-50Z	46	16	54	29	55	40	64	131.5	6	4	114	124
MXQ6B-75Z	50	15	56	30	55	20	86	156.5	6	4	116	126

MXQ **6BL**-□Z Symmetrische Ausführung

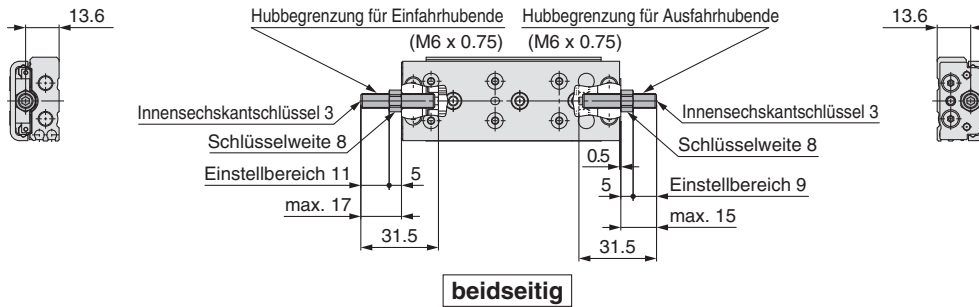


* Alle hier nicht angegebenen Abmessungen entsprechen denen der Standardausführung.

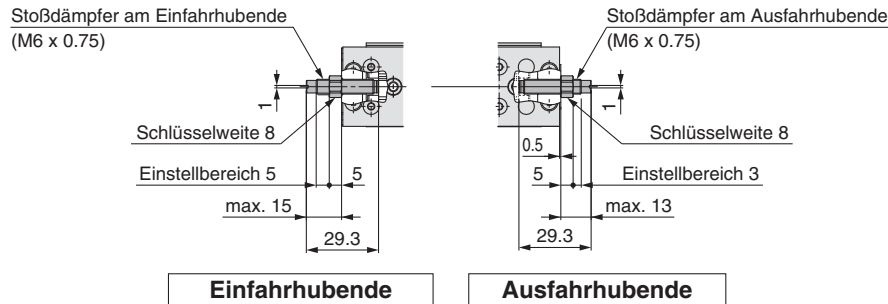
Abmessungen: MXQ **6B** [Hubbegrenzungsoption]

MXQ **6B**-□ mit Hubbegrenzungsoption (ø6)

Gummischlag **ZD**: beidseitig **ZE**: Ausfahrhubende **ZF**: Einfahrhubende **ZP**: Einfahrhubende (Ausführung mit kürzerer Gesamtlänge)

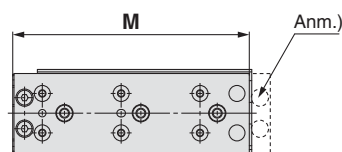


Stoßdämpfer (RJ) **ZG**: beidseitig **ZH**: Ausfahrhubende **ZJ**: Einfahrhubende **ZQ**: Einfahrhubende (Ausführung mit kürzerer Gesamtlänge)



* Alle hier nicht angegebenen Abmessungen entsprechen denen der Standardausführung.

MXQ **6B**-□**ZN** Ausführung mit kürzerer Gesamtlänge



Anm.) Da die Gesamtlänge durch Entfernung der Montagelöcher der Hubbegrenzung für das Ausfahrhubende reduziert wurde, kann nachträglich keine Hubbegrenzung für das Ausfahrhubende angebracht werden.
(Die Hubbegrenzung für das Einfahrhubende kann nachträglich montiert werden.)

* Alle hier nicht angegebenen Abmessungen entsprechen denen der Standardausführung.

Abmessungen [mm]

Modell	M
MXQ6B-10ZN	60
MXQ6B-20ZN	70
MXQ6B-30ZN	80
MXQ6B-40ZN	96
MXQ6B-50ZN	123
MXQ6B-75ZN	148

Ausführung mit zwei Anschlüssen
MXQ□A

Ausführung mit geringem Schub und hoher Steifigkeit
MXQ□B

Ausführung mit Anschluss auf einer Seite
MXQ□C

Höhenkompatible Ausführung
MXQ□

Optionen für gemeinsame Hubbegrenzungen

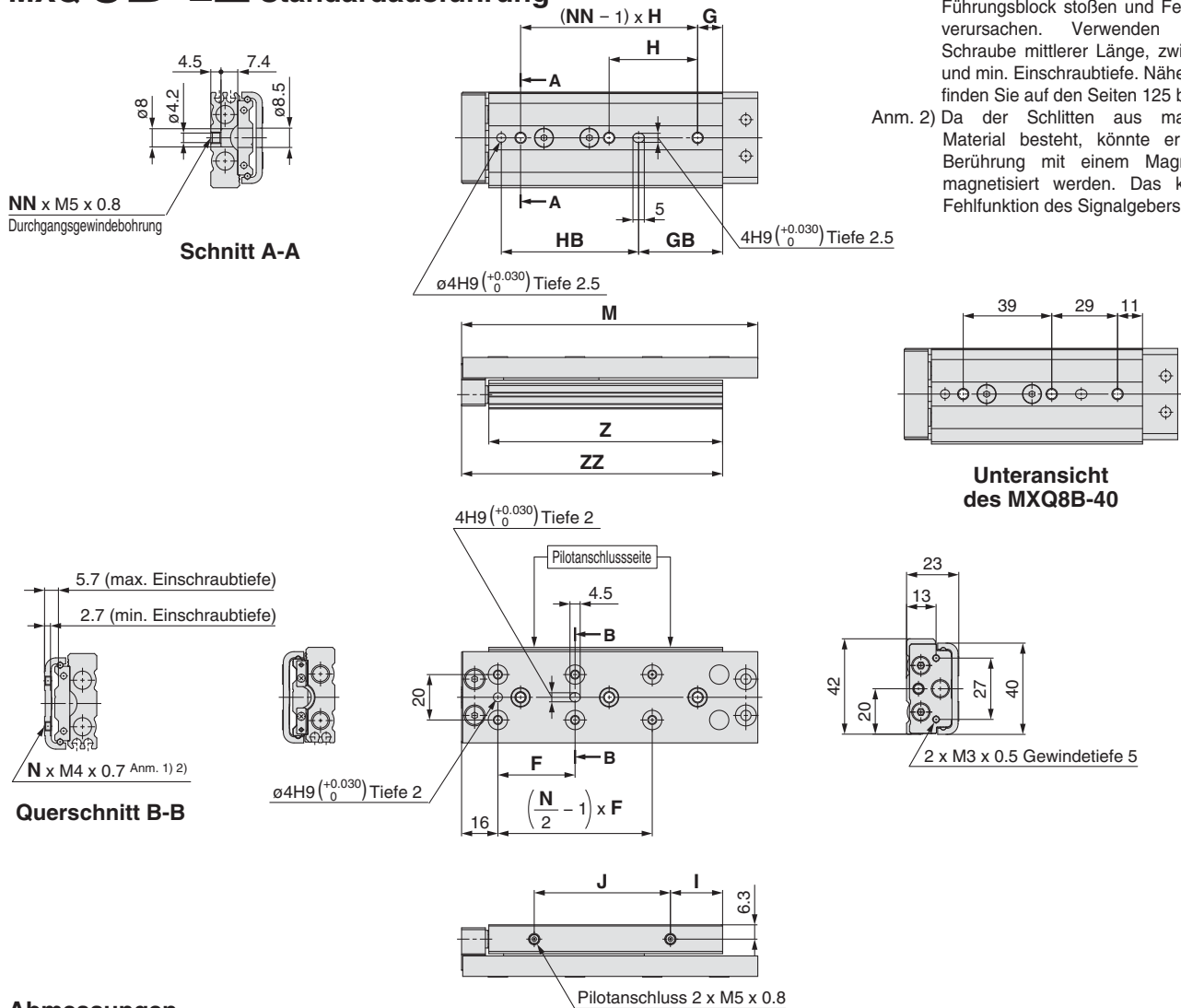
Signalgebermontage

Bestelloptionen

Modellauswahl

Abmessungen: MXQ **8B** [Standard]

MXQ **8B**-□ Z Standardausführung



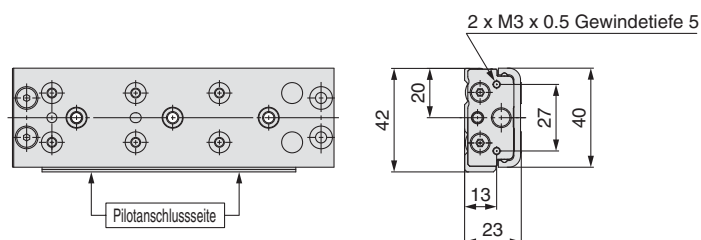
Anm. 1) Zu lange Schrauben könnten auf den Führungsblock stoßen und Fehlfunktionen verursachen. Verwenden Sie eine Schraube mittlerer Länge, zwischen max. und min. Einschraubtiefe. Nähere Angaben finden Sie auf den Seiten 125 bis 126.

Anm. 2) Da der Schlitten aus magnetischem Material besteht, könnte er durch die Berührung mit einem Magneten usw. magnetisiert werden. Das könnte eine Fehlfunktion des Signalgebers bewirken.

Abmessungen

Modell	F	G	GB	H	HB	I	J	M	N	NN	Z	ZZ
MXQ8B-10Z	28	17	11	32	46	11	32	82.5	4	2	63	75
MXQ8B-20Z	28	19	11	32	48	13	32	92.5	4	2	65	77
MXQ8B-30Z	38	21	11	40	58	15	40	102.5	4	2	75	87
MXQ8B-40Z	34	—	27	—	60	23	50	120.5	6	3	93	105
MXQ8B-50Z	34	11	37	39	60	23	60	130.5	6	3	103	115
MXQ8B-75Z	36	25	41	36	100	42	85	174.5	8	4	147	159
MXQ8B-100Z	36	14	66	36	100	42	110	199.5	10	5	172	184

MXQ **8BL**-□ Z Symmetrische Ausführung

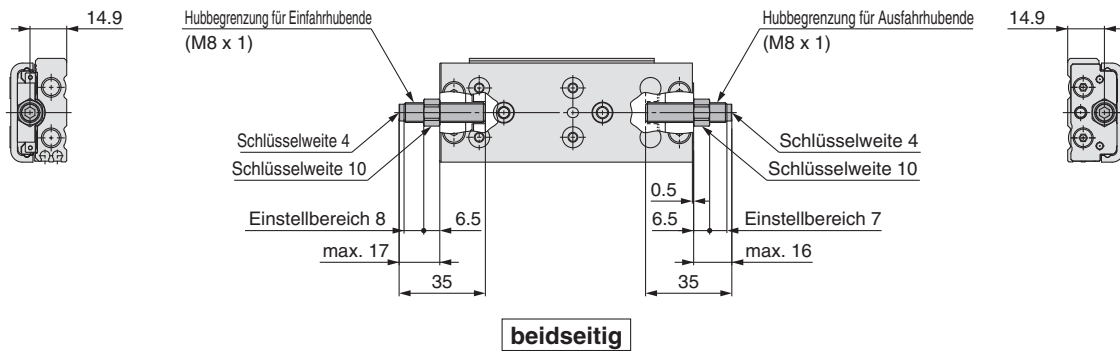


* Alle hier nicht angegebenen Abmessungen entsprechen denen der Standardausführung.

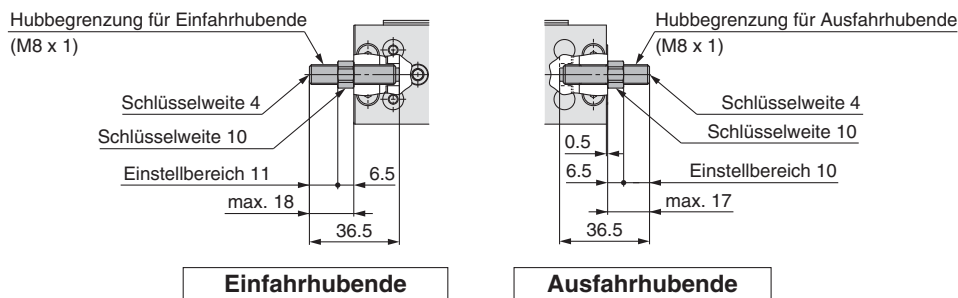
Abmessungen: MXQ **8B** [Hubbegrenzungsoption]

MXQ **8B**-□ mit Hubbegrenzungsoption (ø8)

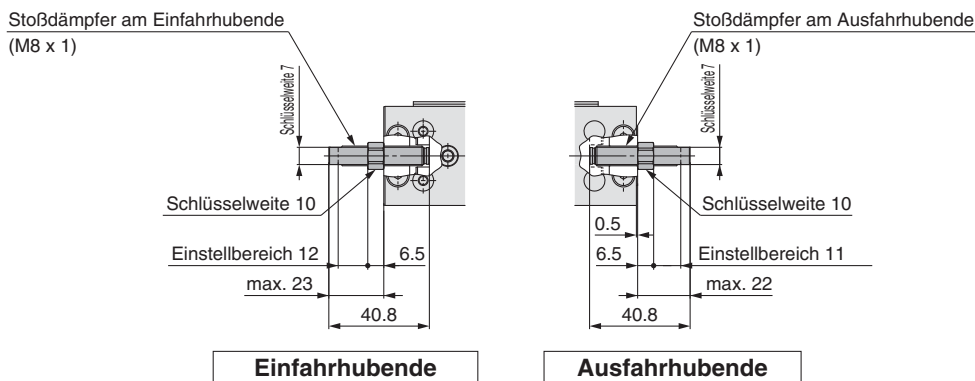
Metallanschlag mit Dämpfscheibe **ZA**: beidseitig **ZB**: Ausfahrhubende **ZC**: Einfahrhubende **ZS**: Einfahrhubende (Ausführung mit kürzerer Gesamtlänge)



Gummianschlag **ZD**: beidseitig **ZE**: Ausfahrhubende **ZF**: Einfahrhubende **ZP**: Einfahrhubende (Ausführung mit kürzerer Gesamtlänge)

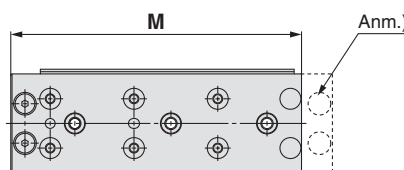


Stoßdämpfer (R.) **ZG**: beidseitig **ZH**: Ausfahrhubende **ZJ**: Einfahrhubende **ZQ**: Einfahrhubende (Ausführung mit kürzerer Gesamtlänge)



* Alle hier nicht angegebenen Abmessungen entsprechen denen der Standardausführung.

MXQ **8B**-□**ZN** Ausführung mit kürzerer Gesamtlänge



Anm.) Da die Gesamtlänge durch Entfernung der Montagelöcher der Hubbegrenzung für das Ausfahrhubende reduziert wurde, kann nachträglich keine Hubbegrenzung für das Ausfahrhubende angebracht werden. (Die Hubbegrenzung für das Einfahrhubende kann nachträglich montiert werden.)

* Alle hier nicht angegebenen Abmessungen entsprechen denen der Standardausführung.

Abmessungen [mm]	
Modell	M
MXQ8B-10ZN	72
MXQ8B-20ZN	82
MXQ8B-30ZN	92
MXQ8B-40ZN	110
MXQ8B-50ZN	120
MXQ8B-75ZN	164
MXQ8B-100ZN	189

Ausführung mit zwei Anschlüssen
MXQ□A

Ausführung mit geringem Schub und hoher Steifigkeit
MXQ□B

Ausführung mit Anschluss auf einer Seite
MXQ□C

Höhenkompatible Ausführung
MXQ□

Optionen für gemeinsame Hubbegrenzungen

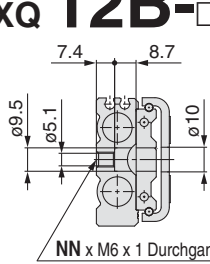
Signalgebermontage

Bestelloptionen

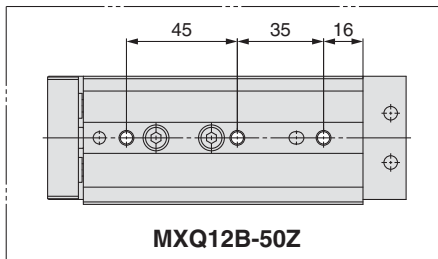
Modellauswahl

Abmessungen: MXQ **12B** [Standard]

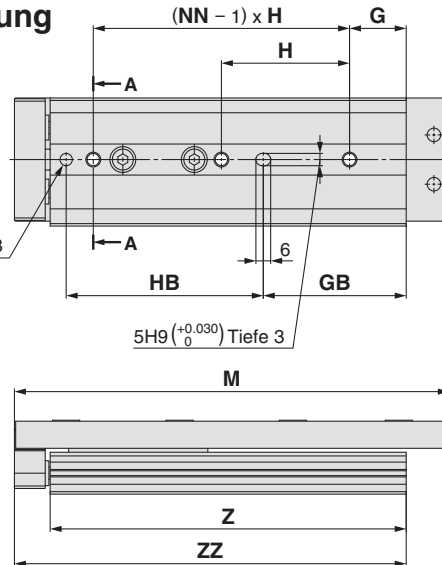
MXQ **12B**-□Z Standardausführung



Schnitt A-A



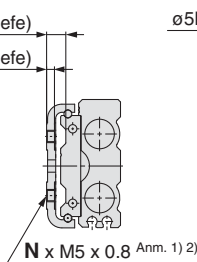
MXQ12B-50Z



Anm. 1) Zu lange Schrauben könnten auf den Führungsblock stoßen und Fehlfunktionen verursachen. Verwenden Sie eine Schraube mittlerer Länge, zwischen max. und min. Einschraubtiefe. Nähere Angaben finden Sie auf den Seiten 125 bis 126.

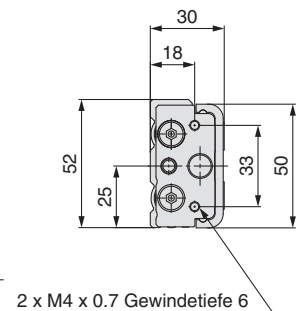
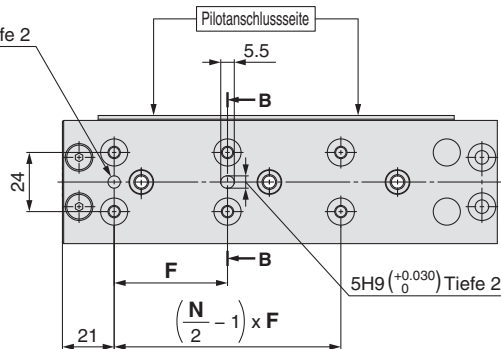
Anm. 2) Da der Schlitten aus magnetischem Material besteht, könnte er durch die Berührung mit einem Magneten usw. magnetisiert werden. Das könnte eine Fehlfunktion des Signalgebers bewirken.

7.3 (max. Einschraubtiefe)
3.3 (min. Einschraubtiefe)

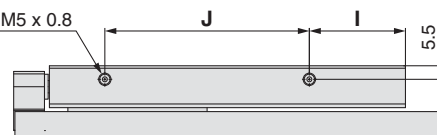


Querschnitt B-B

5H9 (+0.030/0) Tiefe 2



Pilotanschluss 2 x M5 x 0.8

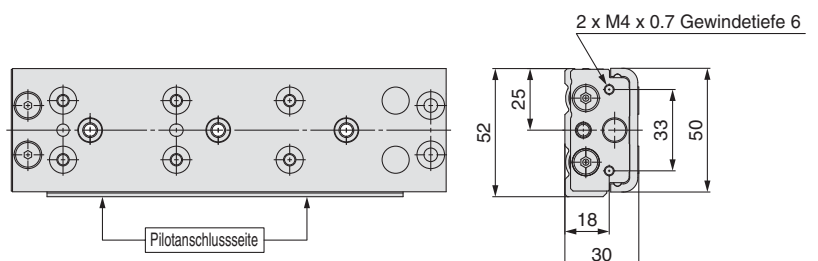


Abmessungen

Modell	F	G	GB	H	HB	I	J	M	N	NN	Z	ZZ
MXQ12B-10Z	38	16	8	39	58	21	29	98.5	4	2	72.5	87
MXQ12B-20Z	38	20	12	39	58	25	29	108.5	4	2	76.5	91
MXQ12B-30Z	48	21	30	48	50	26.5	37.5	118.5	4	2	86.5	101
MXQ12B-40Z	58	28	17	58	80	33.5	47.5	135.5	4	2	103.5	118
MXQ12B-50Z	40	—	27	—	80	33	58	145.5	6	3	113.5	128
MXQ12B-75Z	46	23	58	52	80	39	83	176.5	6	3	144.5	159
MXQ12B-100Z	44	39	102	44	80	57	109	220.5	8	4	188.5	203
MXQ12B-125Z	44	20	127	44	80	57	134	245.5	10	5	213.5	228

[mm]

MXQ **12BL**-□Z Symmetrische Ausführung

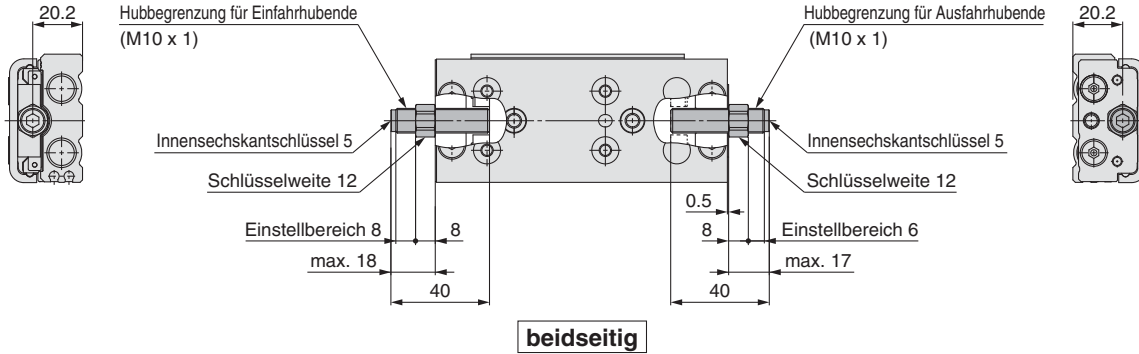


* Alle hier nicht angegebenen Abmessungen entsprechen denen der Standardausführung.

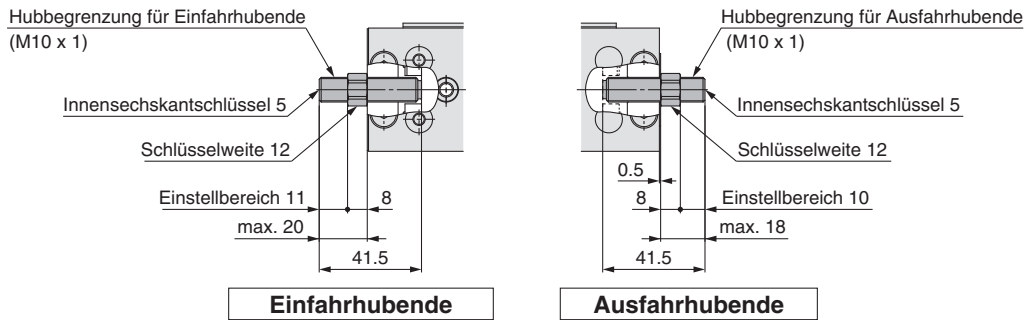
Abmessungen: MXQ **12B** [Hubbegrenzungsoption]

MXQ 12B-□ □ mit Hubbegrenzungsoption (ø12)

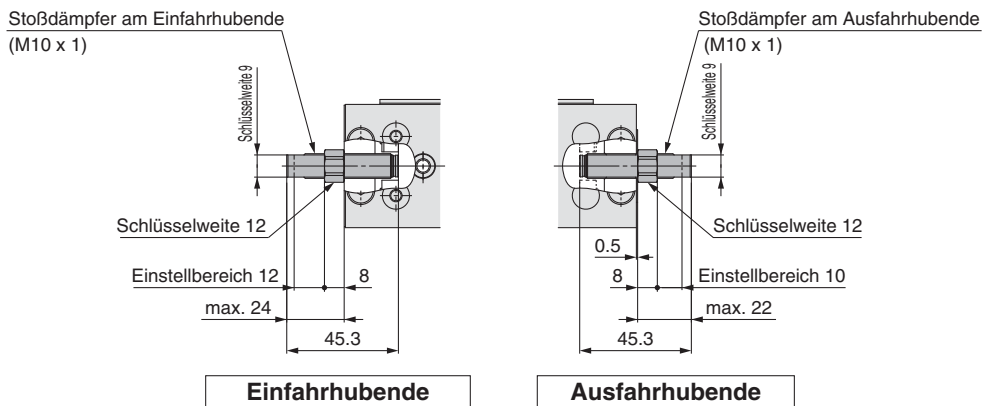
Metallanschlag mit Dämpfscheibe **ZA**: beidseitig **ZB**: Ausfahrhubende **ZC**: Einfahrhubende **ZS**: Einfahrhubende (Ausführung mit kürzerer Gesamtlänge)



Gummanschlag **ZD**: beidseitig **ZE**: Ausfahrhubende **ZF**: Einfahrhubende **ZP**: Einfahrhubende (Ausführung mit kürzerer Gesamtlänge)

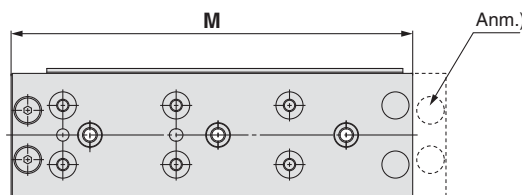


Stoßdämpfer (RJ) **ZG**: beidseitig **ZH**: Ausfahrhubende **ZJ**: Einfahrhubende **ZQ**: Einfahrhubende (Ausführung mit kürzerer Gesamtlänge)



* Alle hier nicht angegebenen Abmessungen entsprechen denen der Standardausführung.

MXQ 12B-□ **ZN** Ausführung mit kürzerer Gesamtlänge



Anm.) Da die Gesamtlänge durch Entfernung der Montagelöcher der Hubbegrenzung für das Ausfahrhubende reduziert wurde, kann nachträglich keine Hubbegrenzung für das Ausfahrhubende angebracht werden.
(Die Hubbegrenzung für das Einfahrhubende kann nachträglich montiert werden.)

* Alle hier nicht angegebenen Abmessungen entsprechen denen der Standardausführung.

Abmessungen (mm)	
Modell	M
MXQ12B-10ZN	85
MXQ12B-20ZN	95
MXQ12B-30ZN	105
MXQ12B-40ZN	122
MXQ12B-50ZN	132
MXQ12B-75ZN	163
MXQ12B-100ZN	207
MXQ12B-125ZN	232

Ausführung mit zwei Anschlüssen
MXQ □ A

Ausführung mit geringem Schub und hoher Steifigkeit
MXQ □ B

Ausführung mit Anschluss auf einer Seite
MXQ □ C

Höhenkompatible Ausführung
MXQ □

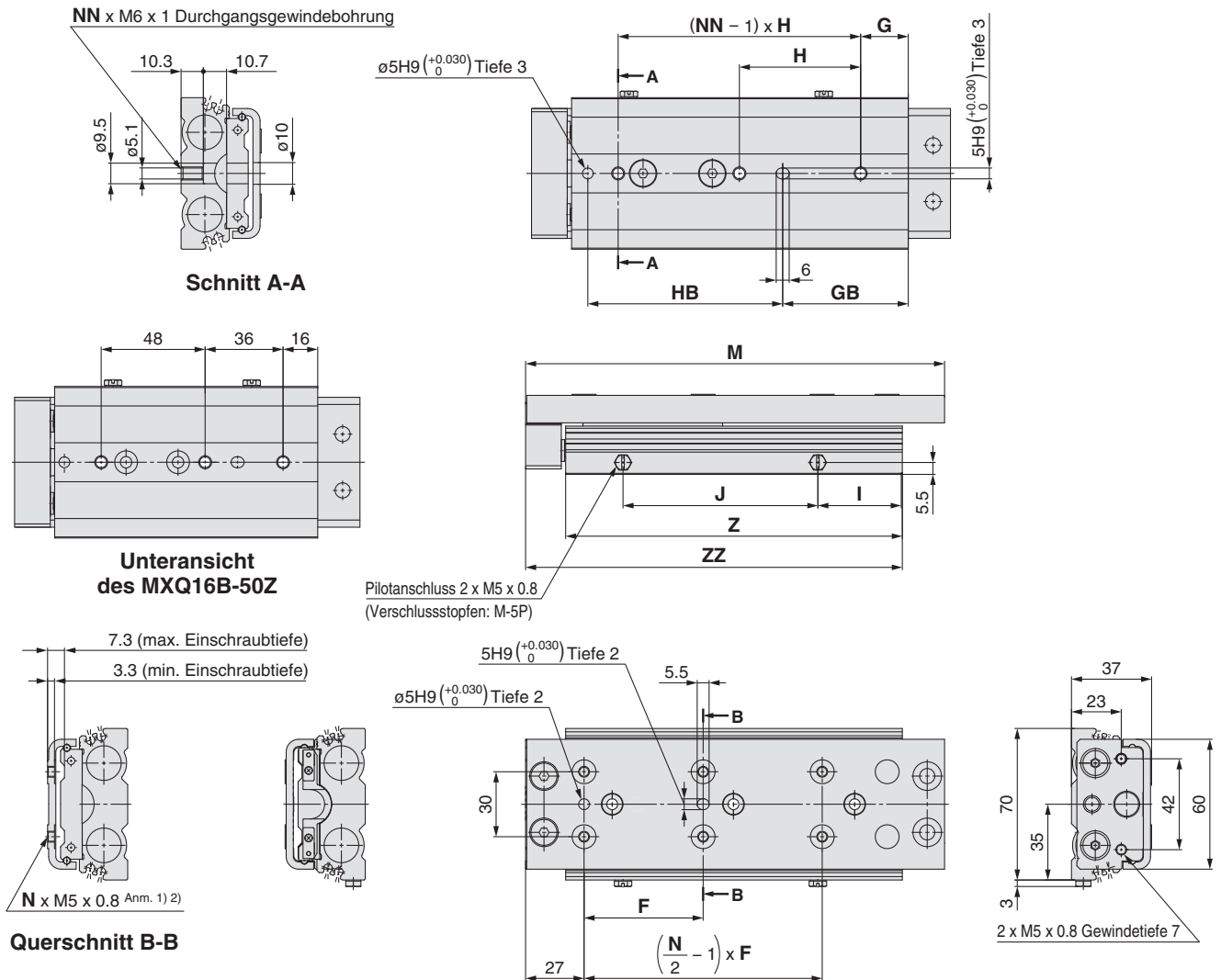
Optionen für gemeinsame Hubbegrenzungen

Signalgebermontage

Bestelloptionen

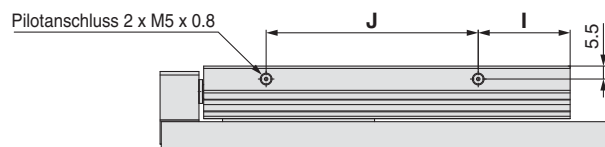
Modellauswahl

MXQ 16B-□Z Standardausführung



Anm. 1) Zu lange Schrauben könnten auf den Führungsblock stoßen und Fehlfunktionen verursachen. Verwenden Sie eine Schraube mittlerer Länge, zwischen max. und min. Einschraubtiefe. Nähere Angaben finden Sie auf den Seiten 125 bis 126.

Anm. 2) Da der Schlitten aus magnetischem Material besteht, könnte er durch die Berührung mit einem Magneten usw. magnetisiert werden. Das könnte eine Fehlfunktion des Signalgebers bewirken.



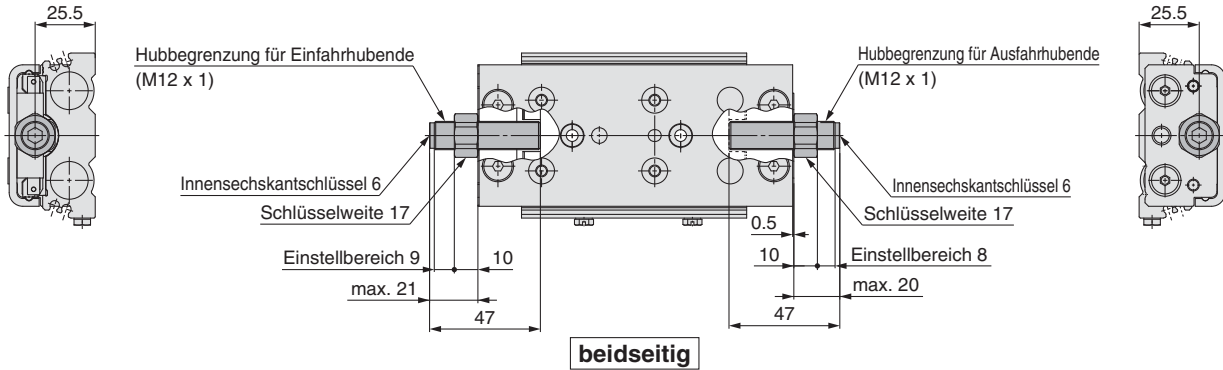
Abmessungen

Modell	F	G	GB	H	HB	I	J	M	N	NN	Z	ZZ
MXQ16B-10Z	45	18	8	46	70	40	18.5	113.5	4	2	85.5	104
MXQ16B-20Z	40	18	8	46	70	28.5	30	123.5	4	2	85.5	104
MXQ16B-30Z	48	28	18	46	70	22.5	46	133.5	4	2	95.5	114
MXQ16B-40Z	58	28	18	56	80	22.5	56	143.5	4	2	105.5	124
MXQ16B-50Z	42	—	34	—	80	35.5	59	159.5	6	3	121.5	140
MXQ16B-75Z	55	22	58	56	90	44.5	84	193.5	6	3	155.5	174
MXQ16B-100Z	50	16	108	56	90	66.5	112	266.5	8	4	205.5	224
MXQ16B-125Z	55	32	133	59	90	68.5	135	291.5	8	4	230.5	249
MXQ16B-150Z	62	48	158	62	90	68.5	160	316.5	8	4	255.5	274

Abmessungen: MXQ **16B** [Hubbegrenzungsoption]

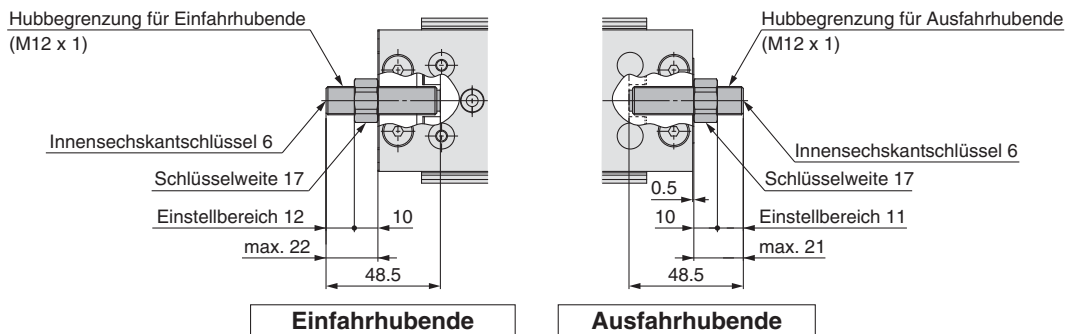
MXQ 16B-□ mit Hubbegrenzungsoption (ø16)

Metallanschlag mit Dämpfscheibe **ZA**: beidseitig **ZB**: Ausfahrhubende **ZC**: Einfahrhubende **ZS**: Einfahrhubende (Ausführung mit kürzerer Gesamtlänge)



beidseitig

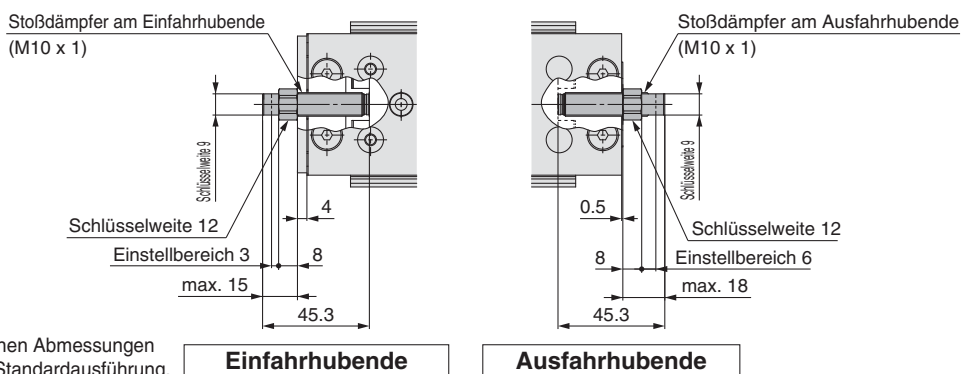
Gummianschlag **ZD**: beidseitig **ZE**: Ausfahrhubende **ZF**: Einfahrhubende **ZP**: Einfahrhubende (Ausführung mit kürzerer Gesamtlänge)



Einfahrhubende

Ausfahrhubende

Stoßdämpfer (RJ) **ZG**: beidseitig **ZH**: Ausfahrhubende **ZJ**: Einfahrhubende **ZQ**: Einfahrhubende (Ausführung mit kürzerer Gesamtlänge)

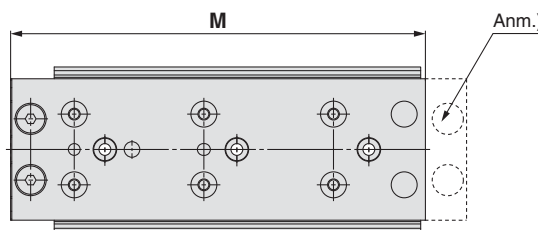


Einfahrhubende

Ausfahrhubende

* Alle hier nicht angegebenen Abmessungen entsprechen denen der Standardausführung.

MXQ 16B-□**ZN** Ausführung mit kürzerer Gesamtlänge



Anm.) Da die Gesamtlänge durch Entfernung der Montagelöcher der Hubbegrenzung für das Ausfahrhubende reduziert wurde, kann nachträglich keine Hubbegrenzung für das Ausfahrhubende angebracht werden. (Die Hubbegrenzung für das Einfahrhubende kann nachträglich montiert werden.)

* Alle hier nicht angegebenen Abmessungen entsprechen denen der Standardausführung.

Abmessungen [mm]	
Modell	M
MXQ16B-10ZN	96
MXQ16B-20ZN	106
MXQ16B-30ZN	116
MXQ16B-40ZN	126
MXQ16B-50ZN	142
MXQ16B-75ZN	176
MXQ16B-100ZN	249
MXQ16B-125ZN	274
MXQ16B-150ZN	299

Ausführung mit zwei Anschlüssen
MXQ□A

Ausführung mit geringem Schub und hoher Steifigkeit
MXQ□B

Ausführung mit Anschluss auf einer Seite
MXQ□C

Höhenkompatible Ausführung
MXQ□

Optionen für gemeinsame Hubbegrenzungen

Signalgebermontage

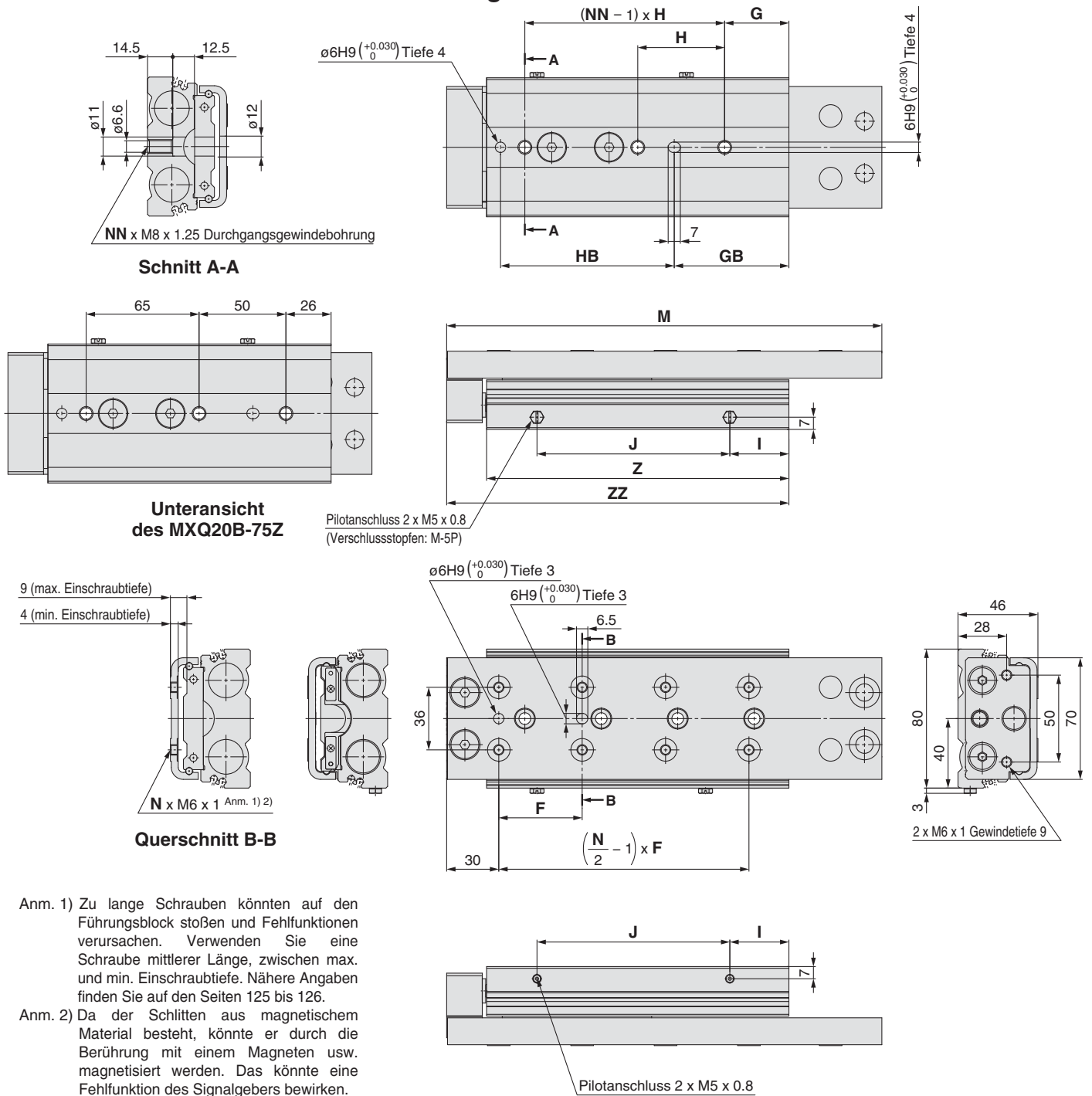
Bestelloptionen

Modellauswahl

Serie MXQ □ B

Abmessungen: MXQ **20B** [Standard]

MXQ **20B**-□Z Standardausführung



Anm. 1) Zu lange Schrauben könnten auf den Führungsblock stoßen und Fehlfunktionen verursachen. Verwenden Sie eine Schraube mittlerer Länge, zwischen max. und min. Einschraubtiefe. Nähere Angaben finden Sie auf den Seiten 125 bis 126.

Anm. 2) Da der Schlitten aus magnetischem Material besteht, könnte er durch die Berührung mit einem Magneten usw. magnetisiert werden. Das könnte eine Fehlfunktion des Signalgebers bewirken.

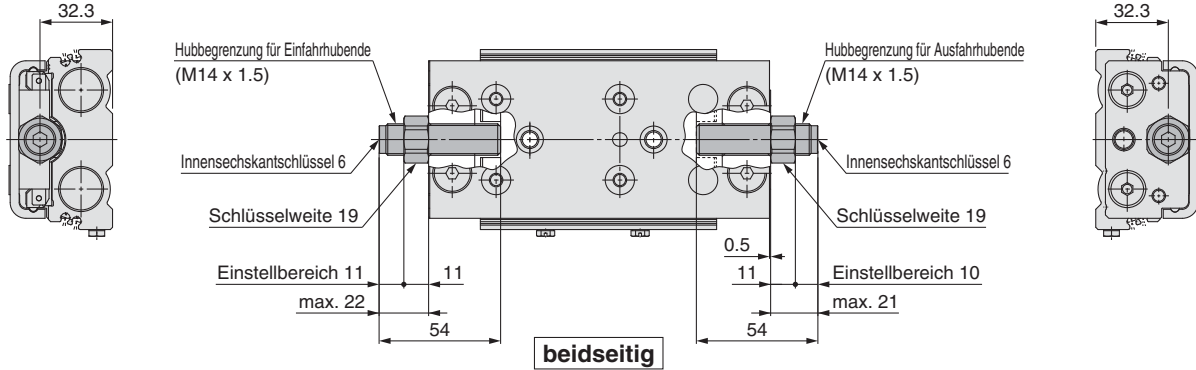
Abmessungen

Modell	F	G	GB	H	HB	I	J	M	N	NN	Z	ZZ
MXQ20B-10Z	55	18	7	55	80	30	36	131.5	4	2	95	118
MXQ20B-20Z	46	18	7	55	80	30	36	141.5	4	2	95	118
MXQ20B-30Z	55	28	17	55	80	34	42	151.5	4	2	105	128
MXQ20B-40Z	65	28	17	65	90	34	52	161.5	4	2	115	138
MXQ20B-50Z	75	36	20	80	110	47	62	184.5	4	2	138	161
MXQ20B-75Z	60	—	45	—	110	48	86	209.5	6	3	163	186
MXQ20B-100Z	48	20	46	44	120	34	111	250.5	8	4	174	197
MXQ20B-125Z	60	18	60	66	170	73	136	314.5	8	4	238	261
MXQ20B-150Z	65	43	85	66	170	73	161	339.5	8	4	263	286

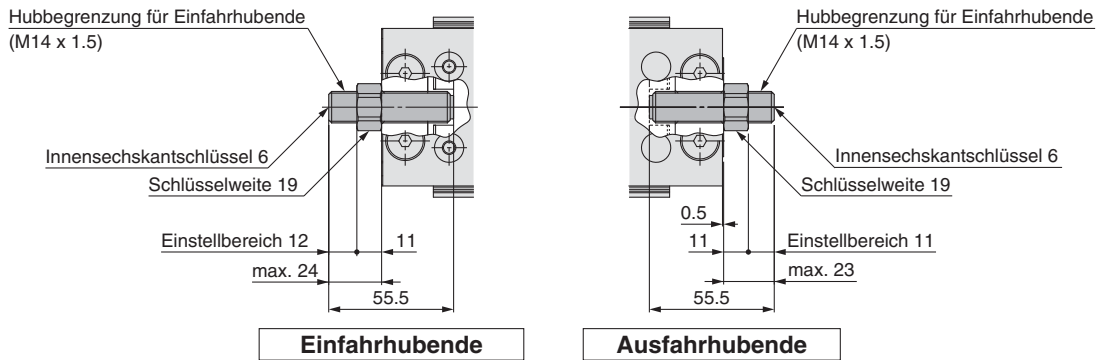
Abmessungen: MXQ **20B** [Hubbegrenzungsoption]

MXQ **20B**-□ mit Hubbegrenzungsoption (ø20)

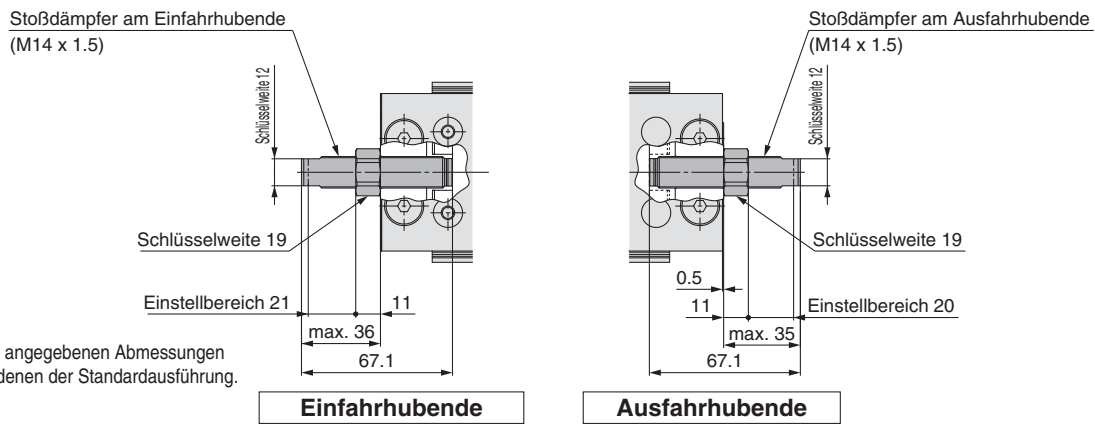
Metallanschlag mit Dämpfscheibe **ZA**: beidseitig **ZB**: Ausfahrhubende **ZC**: Einfahrhubende **ZS**: Einfahrhubende (Ausführung mit kürzerer Gesamtlänge)



Gummianschlag **ZD**: beidseitig **ZE**: Ausfahrhubende **ZF**: Einfahrhubende **ZP**: Einfahrhubende (Ausführung mit kürzerer Gesamtlänge)

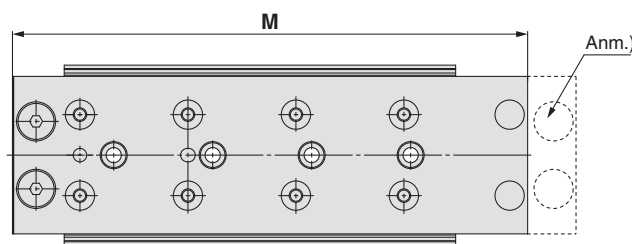


Stoßdämpfer (RJ) **ZG**: beidseitig **ZH**: Ausfahrhubende **ZJ**: Einfahrhubende **ZQ**: Einfahrhubende (Ausführung mit kürzerer Gesamtlänge)



* Alle hier nicht angegebenen Abmessungen entsprechen denen der Standardausführung.

MXQ **20B**-□ **ZN** Ausführung mit kürzerer Gesamtlänge



* Alle hier nicht angegebenen Abmessungen entsprechen denen der Standardausführung.

Anm.) Da die Gesamtlänge durch Entfernung der Montagelöcher der Hubbegrenzung für das Ausfahrhubende reduziert wurde, kann nachträglich nachträglich keine Hubbegrenzung für das Ausfahrhubende angebracht werden. (Die Hubbegrenzung für das Einfahrhubende kann montiert werden.)

Abmessungen [mm]	
Modell	M
MXQ20B-10ZN	110
MXQ20B-20ZN	120
MXQ20B-30ZN	130
MXQ20B-40ZN	140
MXQ20B-50ZN	163
MXQ20B-75ZN	188
MXQ20B-100ZN	229
MXQ20B-125ZN	293
MXQ20B-150ZN	318

Ausführung mit zwei Anschlüssen
MXQ □ A

Ausführung mit geringem Schub und hoher Steifigkeit
MXQ □ B

Ausführung mit Anschluss auf einer Seite
MXQ □ C

Höhenkompatible Ausführung
MXQ □

Optionen für gemeinsame Hubbegrenzungen

Signalgebermontage

Bestelloptionen

Modellauswahl

Pneumatischer Kompaktschlitten

Ausführung mit Anschluss auf einer Seite

Serie MXQ□C

ø8, ø12

RoHS

Bestellschlüssel

MXQ 12 C - 30 ZA - M9BW

Kolben-Ø

Standardausführung	Gehäuseoption		Standardhub [mm]
	C	CL	
8	10, 20, 30, 40, 50, 75		
12	10, 20, 30, 40, 50, 75, 100		

Bestelloptionen
Siehe Seite 45 für detaillierte Angaben.

Signalgeber

—	ohne Signalgeber
---	------------------

* Entnehmen Sie geeignete Signalgeber bitte der nachstehenden Tabelle.

Funktionsoption

Symbol	Funktionsoption
—	ohne Funktionsoption
1	mit Puffer
2	mit Endlagenverriegelung
3	axialer Luftanschluss
4	mit Puffer, Endlagenverriegelung
5	mit Puffer, axialem Luftanschluss

Anzahl der Signalgeber

—	2 Stk.
S	1 Stk.
n	"n" Stk.

Kombinationen von Hubbegrenzungs-/Funktionsoptionen

Symbol	Hubbegrenzungsausführung	Einbaulage der Hubbegrenzung Anm. 1)		Funktionsoptionskombination					
		Ausfahrhubende	Einfahrhubende	—	1	2	3	4	5
Z	ohne Hubbegrenzung			○	○	○	○	○	○
ZA	Metallanschlag mit Dämpfscheibe	●	●	○	×	×	○	×	×
ZB		●	●	○	×	○	○	×	×
ZC			●	○	×	×	○	×	×
ZD	Gummischlag	●	●	○	×	×	○	×	×
ZE		●	●	○	○	○	○	○	○
ZF			●	○	×	×	○	×	×
ZG	Stoßdämpfer (RJ)	●	●	○	×	×	○	×	×
ZH		●	●	○	×	○	○	×	×
ZJ			●	○	×	×	○	×	×
ZN	Ausführung Anm. 5)	ohne Hubbegrenzung		○	○ Anm. 6)	×	○	×	○ Anm. 6)
ZP		Gummischlag	●	●	○	×	×	○	×
ZQ	mit kürzerer Gesamtlänge	Stoßdämpfer (RJ)	●	○	×	×	○	×	×
ZS	Gesamtlänge	Metallanschlag mit Dämpfscheibe	●	○	×	×	○	×	×

Anm. 1) ●: Wird mit Produkt geliefert (nicht montiert). Die Hubbegrenzung kann ohne jegliches Symbol für ihre Montageposition nachträglich montiert werden.

Anm. 2) Beim Puffermechanismus ist der Hub des Puffers für den Hub kürzer, der durch die Hubbegrenzung für das Ausfahrhubende geregelt ist.

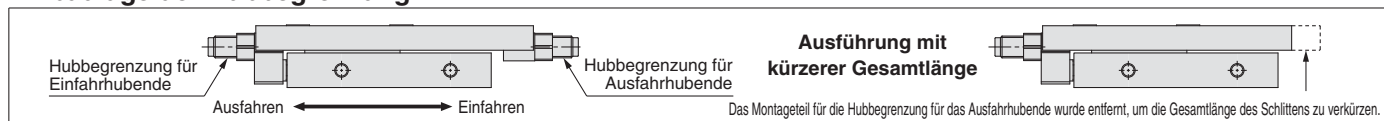
Anm. 3) Wird eine Hubbegrenzung für das Einfahrhubende mit Puffermechanismus benötigt, technische Daten für die gemeinsame Hubbegrenzung verwenden (-X27). Die Option Endlagenverriegelung oder axialer Luftanschluss kann nicht an das gemeinsame Hubbegrenzungsmodell montiert werden.

Anm. 4) Die Hubbegrenzung für das Ausfahrhubende mit Endlagenverriegelungsmechanismus ist als lange Einstellschraube und -mutter erhältlich (-X28). Die Einstellmutter kann bei der Standard-Hubbegrenzung nicht angezogen werden.

Anm. 5) Die Befestigungsbohrungen für die Hubbegrenzung für das Ausfahrhubende wurden entfernt, um die Gesamtlänge zu verkürzen.

Anm. 6) Die Ausführung mit kürzerer Gesamtlänge kann verwendet werden, aber die Hubbegrenzung für das Einfahrhubende kann nicht nachträglich montiert werden.

Einbaulage der Hubbegrenzung



Verwendbare Signalgeber/Für weitere Informationen zu Signalgebern fragen Sie bitte SMC.

Ausführung	Sonderfunktion	Elektrischer Eingang	Betriebsanzeige	Verdrahtung (Ausgang)	Betriebsspannung		Signalgebermodell		Anschlusskabelänge [m]				Vorverdrahteter Stecker	Zulässige Last		
					DC	AC	Senkrecht	Axial	0.5 (—)	1 (M)	3 (L)	5 (Z)				
Elektronischer Signalgeber	—	eingegossene Kabel	ja	3-Draht-System (NPN)	24 V	—	M9NV	M9N	●	●	●	○	○	IC		
				3-Draht-System (PNP)			M9PV	M9P	●	●	●	○				
				2-Draht-System			M9BV	M9B	●	●	●	○	○			
				3-Draht-System (NPN)			M9NVV	M9NV	●	●	●	○	○		IC	
				3-Draht-System (PNP)			M9PWV	M9PW	●	●	●	○	○			
				2-Draht-System			M9BWW	M9BW	●	●	●	○	○		—	
	Wasserfest (2-farbige Anzeige)	eingegossene Kabel	ja	3-Draht-System (NPN)	24 V	—	M9NAV***	M9NA***	○	○	●	○	○	IC		
							3-Draht-System (PNP)	M9PAV***	M9PA***	○	○	●	○		○	
							2-Draht-System	M9BAV***	M9BA***	○	○	●	○		○	—

*** Wasserfeste Signalgeber können zwar auf den o.g. Modellen montiert werden, in diesem Fall kann SMC die Wasserfestigkeit jedoch nicht garantieren. Bitte setzen Sie sich bei Verwendung wasserfester Modelle mit o.g. Bestell-Nr. mit SMC in Verbindung.

* Symbole für Anschlusskabelänge: 0.5 m — (Beispiel) M9NV
1 m M (Beispiel) M9NVW
3 m L (Beispiel) M9NWL
5 m Z (Beispiel) M9NWX

* Elektronische Signalgeber mit der Markierung "○" werden auf Bestellung gefertigt.
* Details zu weiteren erhältlichen Signalgebern finden Sie auf Seite 85.
* Für nähere Angaben zu Signalgebern mit vorverdrahtetem Stecker fragen Sie bitte SMC.
* Signalgeber werden mitgeliefert (nicht montiert).

Ausführung mit zwei Anschlüssen
MXQ□A

Ausführung mit geringem Schub und hoher Steifigkeit
MXQ□B

Ausführung mit Anschluss auf einer Seite
MXQ□C

Höhenkompatible Ausführung
MXQ□

Optionen für gemeinsame Hubbegrenzungen

Signalgebermontage

Bestelloptionen

Modellauswahl



Technische Daten

Kolben-Ø [mm]	8	12
Anschlussgröße	M5 x 0.8	
Medium	Druckluft	
Wirkungsweise	doppeltwirkend	
Betriebsdruck	0.15 bis 0.7 MPa ^{Anm.)} (Endlagenverriegelung: 0.35 bis 0.7 MPa)	
Prüfdruck	1.05 MPa	
Umgebungs- und Medientemperatur	-10 bis 60°C	
Betriebsgeschwindigkeitsbereich (durchschnittliche Betriebsgeschwindigkeit)	50 bis 500 mm/s (Metallanschlag mit Dämpfscheibe: 50 bis 300 mm/s)	
Dämpfung (ohne Hubbegrenzung)	innerer Gummidämpfer	
Dämpfung (mit Hubbegrenzung)	Metallanschlag mit Dämpfscheibe, Gummianschlag, Stoßdämpfer	
Schmierung	lebensdauergeschmiert	
Signalgeber	elektronischer Signalgeber (2-Draht-, 3-Draht-System)	
	elektronischer Signalgeber für 2-farbige Anzeige (2-Draht-, 3-Draht-System)	
Hubtoleranz	+2 bis 0 mm	

Anm.) Für minimalen Betriebsdruck für Metallanschlag mit Dämpfscheibe siehe Seite 46.
 Liegt der Betriebsdruck unter dem minimalen Betriebsdruck verschlechtert sich die Wiederholgenauigkeit.
 Minimaler Betriebsdruck des Metallanschlags mit Dämpfscheibe: Erforderlicher Druck, um den Überstand der Dämpfscheibe vollständig zusammenzudrücken, um Kontakt mit dem Metallteil zu erhalten.

Standardhub

Modell	Standardhub [mm]
MXQ8C	10, 20, 30, 40, 50, 75
MXQ12C	10, 20, 30, 40, 50, 75, 100



Bestelloptionen (Siehe Seiten 87 bis 91 für nähere Angaben.)

Symbol	Technische Daten
-X7	PTFE-Schmierfett
-X9	Schmierfett für Nahrungsvorbereitungsausrüstungen
-X11	lange Einstellschraube (um 10 mm längerer Einstellbereich)
-X12	lange Einstellschraube (um 20 mm längerer Einstellbereich)
-X28	lange Einstellschraube und -mutter
-X33	ohne eingebauten Signalgeber-Magneten
-X39	Fluorkautschukdichtung
-X42	korrosionsbeständige Führungseinheit
-X45	EPDM-Dichtung

Nennleistung

Der Doppelkolben verdoppelt die Zylinderkraft im Vergleich zu bestehenden Zylindern. [N]

Kolben-Ø [mm]	Kolben-Ø [mm]	Bewegungsrichtung	Kolbenfläche [mm ²]	Betriebsdruck [MPa]					
				0.2	0.3	0.4	0.5	0.6	0.7
8	4	ausfahrend	101	20	30	40	51	61	71
		einfahrend	75	15	23	30	38	45	53
12	6	ausfahrend	226	45	68	90	113	136	158
		einfahrend	170	34	51	68	85	102	119

Gewicht

Modell	Standardhub [mm]									Reduzierung der Ausföhrung bei der keine Hubbegrenzung für das Ausfahrhubende angebracht wird	Zusätzliches Gewicht der Hubbegrenzungsoption		Extra für Option		
	10	20	30	40	50	75	100	125	150		Ausfahrhubende	Einfahrhubende	Endlagenverriegelung	Puffer	Axialer Luftanschluss
MXQ8C	140	150	170	200	260	280	—	—	—	-6	10	8	60	30	Kein Zusatz
MXQ12C	280	290	320	370	400	550	620	—	—	-12	20	16	80	70	

Maximal zulässige Last

Modell	Ohne Hubbegrenzung		Hubbegrenzungsoption			
	Innerer Gummidämpfer	Gummianschlag	Metallanschlag mit Dämpfscheibe	Stoßdämpfer (RJ)		
				Horizontal	Vertikal	
MXQ8C	1	1	1	1		
MXQ12C	2	2	2	1.5	1	

Zulässige kinetische Energie

Modell	Ohne Hubbegrenzung		Hubbegrenzungsoption	
	Innerer Gummidämpfer	Gummianschlag	Metallanschlag mit Dämpfscheibe	Stoßdämpfer (RJ)
MXQ8C	0.033	0.053	0.016	0.17
MXQ12C	0.09	0.11	0.034	0.24

Optionale technische Daten

mit Endlagenverriegelung

Modell	MXQ8C	MXQ12C
Betriebsdruckbereich [MPa]	0.35 bis 0.7	
Haltekraft [N]	12	23

mit Puffermechanismus

Modell	MXQ8C	MXQ12C
Betriebsgeschwindigkeitsbereich [mm/s]-	50 bis 500 (bei waagrechter Montage 50 bis 300)	
Hub des Puffers [mm]	5	10
Hublast des Puffers [N]	Hub bei 0 [mm]	9
	max. Hub	15

Für Puffer geeigneter Signalgeber

Ausführung	Modell	Technische Daten	Elektrische Eingangsrichtung
Elektronischer Signalgeber	D-M9BV	mit Betriebsanzeige, 2-Draht-System	vertikal
	D-M9NV	mit Betriebsanzeige, 3-Draht-System, Ausgang: NPN	
	D-M9PV	mit Betriebsanzeige, 3-Draht-System, Ausgang: PNP	

Hubbegrenzungen

Metallanschlag mit Dämpfscheibe

Anwendbarer Kompaktschlitten	MXQ8C	MXQ12C
Modell (nur Metallanschlag mit Dämpfscheibe)	MXQA-A887	MXQA-A1287
max. Energieaufnahme [J]	0.018	0.04
Hubdämpfung [mm]	2	2.8
Volle Kompressionskraft der Dämpfscheibe [N]	20	42
min. Betriebsdruck des Metallanschlags mit Dämpfscheibe* [MPa]	0.3	0.3
Gewicht [g]	7	14
Befestigungsschraubengröße [mm]	M6 x 0.75	M8 x 1

* Erforderlicher Druck, um den Überstand der Dämpfscheibe bei waagrechter Montage vollständig zusammendrücken, um Kontakt mit dem Metallteil zu erhalten. Berücksichtigen Sie das zusätzliche Gewicht der Last bei waagrechter Montage.

Gummianschlag

Anwendbarer Kompaktschlitten	MXQ8C	MXQ12C
Modell (nur Gummianschlag)	MXQA-A827	MXQA-A1227
max. Energieaufnahme [J]	0.06	0.12
Gewicht [g]	7	14
Befestigungsschraubengröße [mm]	M6 x 0.75	M8 x 1

Stoßdämpfer (RJ)

Anwendbarer Kompaktschlitten	MXQ8C	MXQ12C
Modell (nur Stoßdämpfer)	RJ0603N	RJ0805N
max. Energieaufnahme [J]	0.35	0.5
Hubdämpfung [mm]	3	5
Aufprallgeschwindigkeit (mm/s)	50 bis 500	50 bis 500
max. Betriebsfrequenz [Zyklus/min]	80	80
max. zulässiger Schub [N]	150	245
Federkraft (ausgedehnt) [N]	1.3	2.8
Federkraft (zusammengedrückt) [N]	3.9	4.9
Gewicht [g]	5.5	15
Befestigungsschraubengröße [mm]	M6 x 0.75	M8 x 1

Ausführung mit zwei Anschlüssen
MXQ□A

Ausführung mit geringem Schub und hoher Steifigkeit
MXQ□B

Ausführung mit Anschluss auf einer Seite
MXQ□C

Höhenkompatible Ausführung
MXQ□

Optionen für gemeinsame Hubbegrenzungen

Signalgebermontage

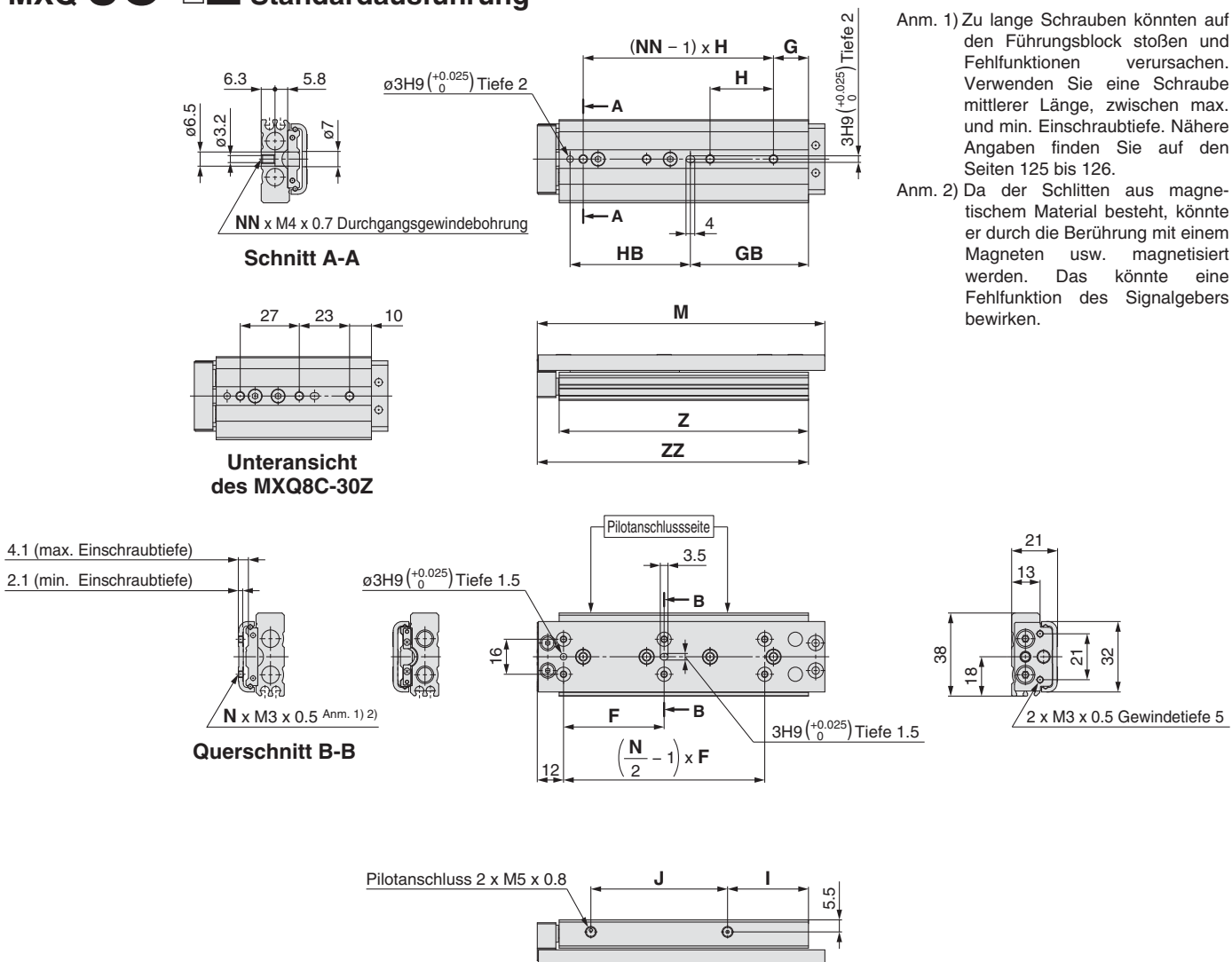
Bestelloptionen

Modellauswahl

Serie MXQ □ C

Abmessungen: MXQ **8C** [Standard]

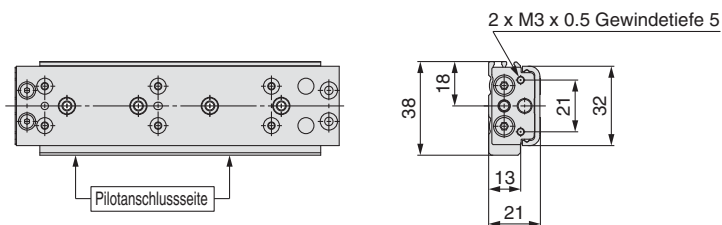
MXQ **8C**-□Z Standardausführung



Anm. 1) Zu lange Schrauben könnten auf den Führungsblock stoßen und Fehlfunktionen verursachen. Verwenden Sie eine Schraube mittlerer Länge, zwischen max. und min. Einschraubtiefe. Nähere Angaben finden Sie auf den Seiten 125 bis 126.

Anm. 2) Da der Schlitten aus magnetischem Material besteht, könnte er durch die Berührung mit einem Magneten usw. magnetisiert werden. Das könnte eine Fehlfunktion des Signalgebers bewirken.

MXQ **8CL**-□Z Symmetrische Ausführung



* Alle hier nicht angegebenen Abmessungen entsprechen denen der Standardausführung.

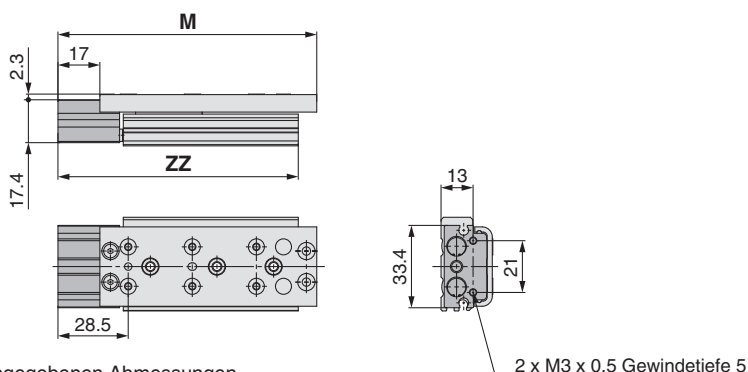
Abmessungen

Modell	F	G	GB	H	HB	I	J	M	N	NN	Z	ZZ
MXQ8C-10Z	25	15	9	25	37	10	26.5	68.5	4	2	51	61
MXQ8C-20Z	25	22	16	28	40	14	32.5	78.5	4	2	61	71
MXQ8C-30Z	26	—	26	—	40	14.5	42	88.5	6	3	71	81
MXQ8C-40Z	32	14	27	31	55	20	52.5	104.5	6	3	87	97
MXQ8C-50Z	46	16	54	29	55	37	62.5	131.5	6	4	114	124
MXQ8C-75Z	50	15	56	30	55	10	91.5	156.5	6	4	116	126

Serie MXQ □ C

Abmessungen: MXQ **8C** [Funktionsoption]

MXQ **8C**-□**Z1** mit Puffer (ø8)

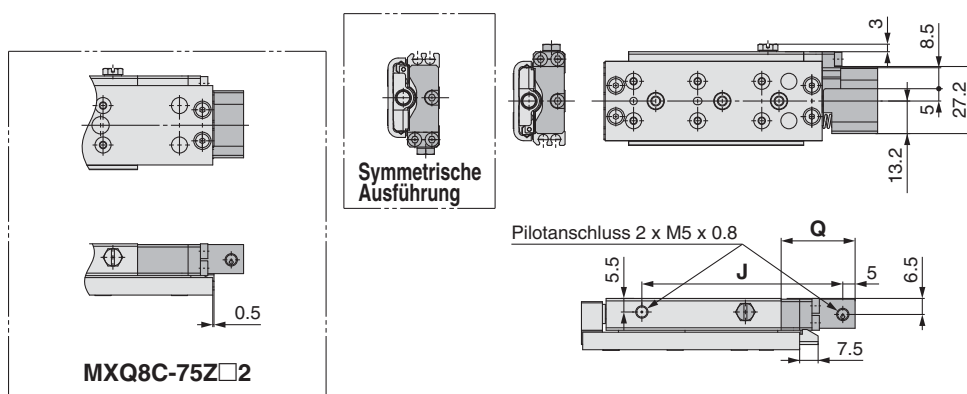


Abmessungen [mm]

Modell	Standardausführung	Ausführung mit kürzerer Gesamtlänge	ZZ
	M	M	
MXQ8C-10Z1	85	76.5	77.5
MXQ8C-20Z1	95	86.5	87.5
MXQ8C-30Z1	105	96.5	97.5
MXQ8C-40Z1	121	112.5	113.5
MXQ8C-50Z1	148	139.5	140.5
MXQ8C-75Z1	173	164.5	142.5

* Alle hier nicht angegebenen Abmessungen entsprechen denen der Standardausführung.

MXQ **8C**-□**Z2** mit Endlagenverriegelung (ø8)



Abmessungen [mm]

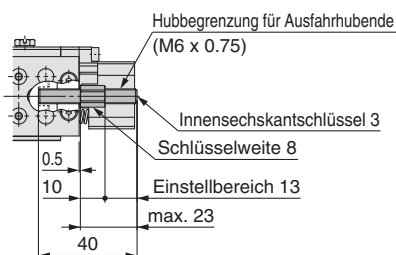
Modell	J	Q
MXQ8C-10Z2	61.5	30
MXQ8C-20Z2	71.5	
MXQ8C-30Z2	81.5	
MXQ8C-40Z2	97.5	
MXQ8C-50Z2	124.5	
MXQ8C-75Z2	139.5	43

* Alle hier nicht angegebenen Abmessungen entsprechen denen der Standardausführung.

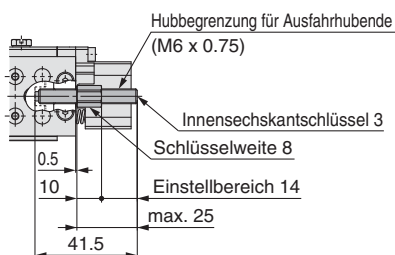
MXQ **8C**-□**Z2** mit Endlagenverriegelung, Hubbegrenzung für das Ausfahrhubende (ø8)

Wählen Sie die Spezifikation (-X28) der langen Einstellschraube und -mutter, wenn Endlagenverriegelung und Hubbegrenzung für das Ausfahrhubende gleichzeitig verwendet werden. Der Hubbegrenzungsbereich unterscheidet sich von der Hubbegrenzung eines Standardprodukts. Die Hubbegrenzung für das Einfahrhubende kann nicht an der Endlagenverriegelung angebracht werden.

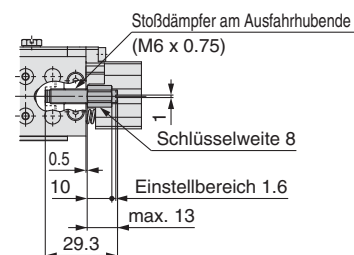
Metallanschlag mit Dämpfscheibe: **ZB**



Gummianschlag: **ZE**



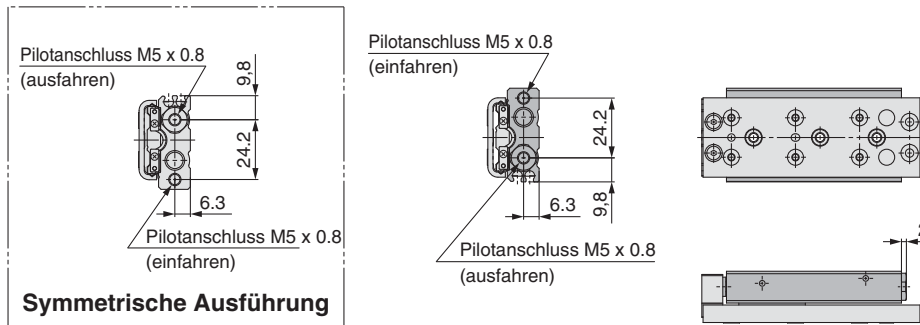
Stoßdämpfer (RJ): **ZH**



* Alle hier nicht angegebenen Abmessungen entsprechen denen der Standardausführung.

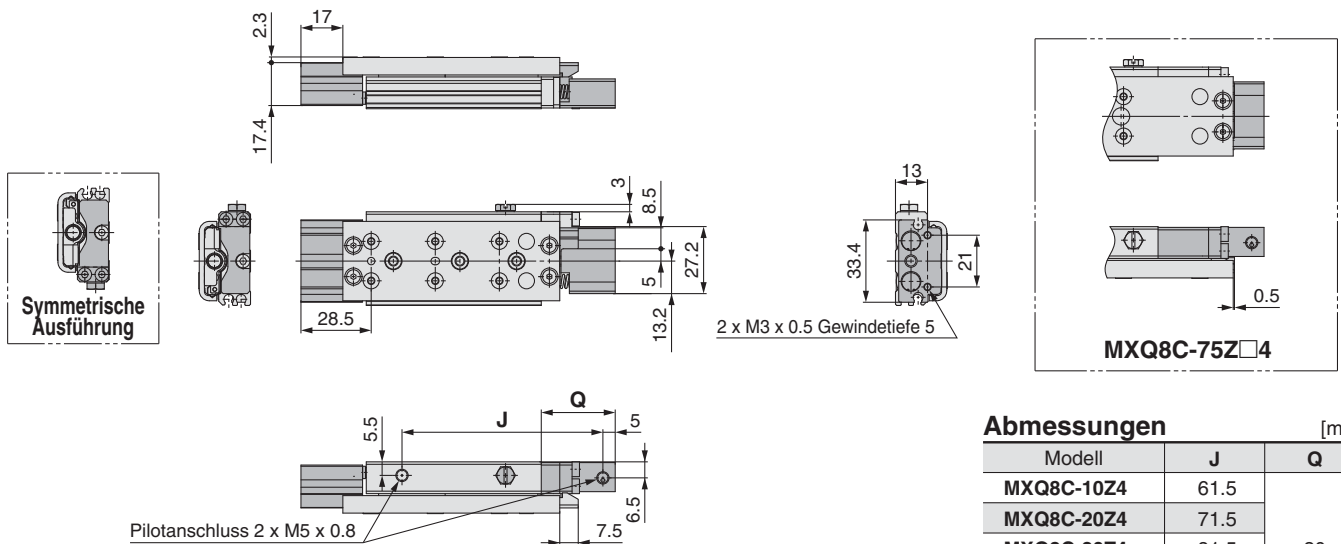
Abmessungen: MXQ **8C** [Funktionsoption]

MXQ **8C-□Z3** axialer Luftanschluss (ø8)



* Alle hier nicht angegebenen Abmessungen entsprechen denen der Standardausführung.

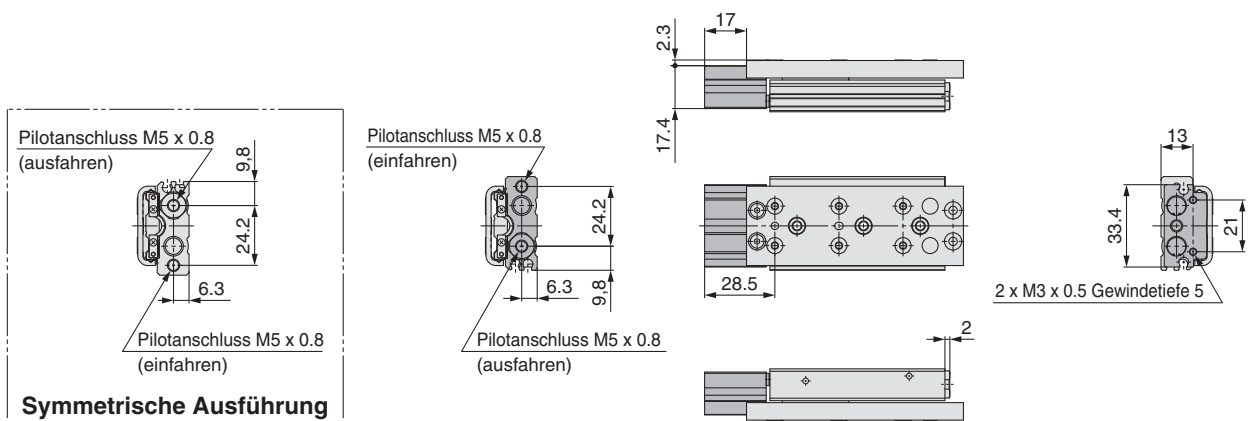
MXQ **8C-□Z4** mit Puffer, Endlagenverriegelung (ø8)



Abmessungen		[mm]	
Modell	J	Q	
MXQ8C-10Z4	61.5	30	
MXQ8C-20Z4	71.5		
MXQ8C-30Z4	81.5		
MXQ8C-40Z4	97.5		
MXQ8C-50Z4	124.5		
MXQ8C-75Z4	139.5	43	

* Alle hier nicht angegebenen Abmessungen entsprechen denen der Standardausführung.

MXQ **8C-□Z5** mit Puffer, axialem Luftanschluss (ø8)



* Alle hier nicht angegebenen Abmessungen entsprechen denen der Standardausführung.

Ausführung mit zwei Anschlüssen
MXQ□A

Ausführung mit geringem Schub und hoher Steifigkeit
MXQ□B

Ausführung mit Anschluss auf einer Seite
MXQ□C

Höhenkompatible Ausführung
MXQ□

Optionen für gemeinsame Hubbegrenzungen

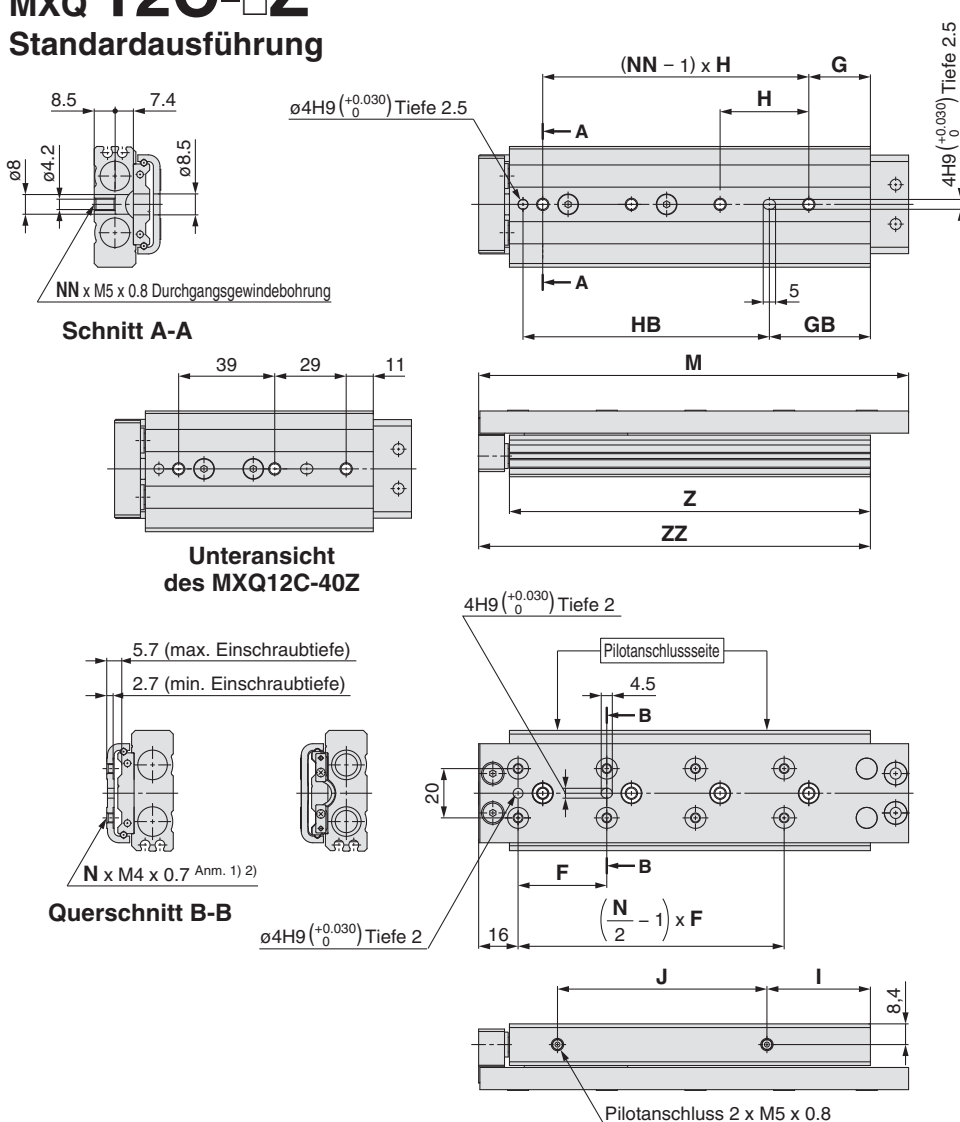
Signalgebermontage

Bestelloptionen

Modellauswahl

Abmessungen: MXQ **12C** [Standard]

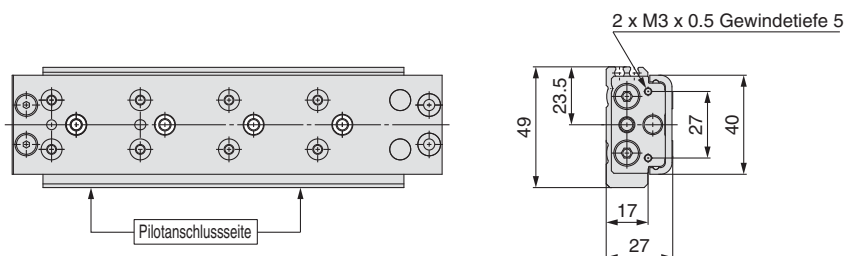
MXQ 12C-□Z Standardausführung



Anm. 1) Zu lange Schrauben könnten auf den Führungsblock stoßen und Fehlfunktionen verursachen. Verwenden Sie eine Schraube mittlerer Länge, zwischen max. und min. Einschraubtiefe. Nähere Angaben finden Sie auf den Seiten 125 bis 126.

Anm. 2) Da der Schlitten aus magnetischem Material besteht, könnte er durch die Berührung mit einem Magneten usw. magnetisiert werden. Das könnte eine Fehlfunktion des Signalgebers bewirken.

MXQ 12CL-□Z Symmetrische Ausführung



* Alle hier nicht angegebenen Abmessungen entsprechen denen der Standardausführung.

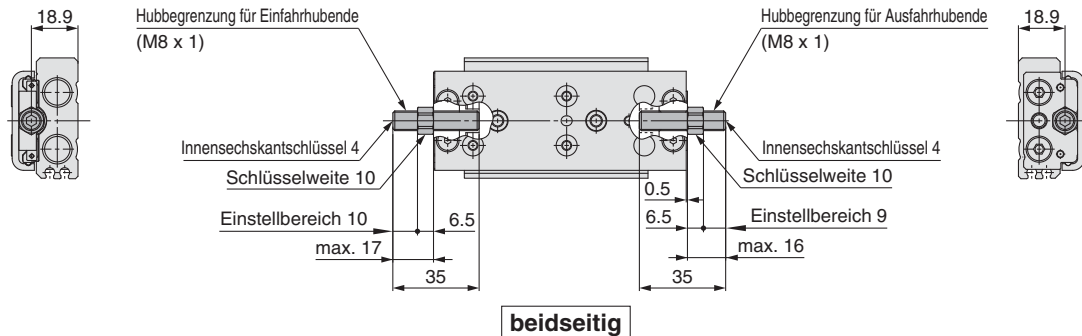
Abmessungen

Modell	F	G	GB	H	HB	I	J	M	N	NN	Z	ZZ
MXQ12C-10Z	28	17	11	32	46	11	32	82.5	4	2	62.5	75
MXQ12C-20Z	28	19	11	32	48	13	32	92.5	4	2	64.5	77
MXQ12C-30Z	38	21	11	40	58	15	40	102.5	4	2	74.5	87
MXQ12C-40Z	34	—	27	—	60	23	50	120.5	6	3	92.5	105
MXQ12C-50Z	34	11	37	39	60	23	60	130.5	6	3	102.5	115
MXQ12C-75Z	36	25	41	36	100	42	85	174.5	8	4	146.5	159
MXQ12C-100Z	36	14	66	36	100	42	110	199.5	10	5	171.5	184

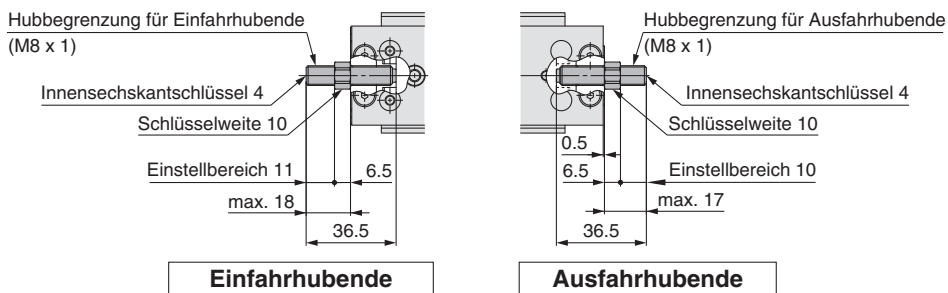
Abmessungen: MXQ **12C** [Hubbegrenzungsoption]

MXQ 12C-□ mit Hubbegrenzungsoption (ø12)

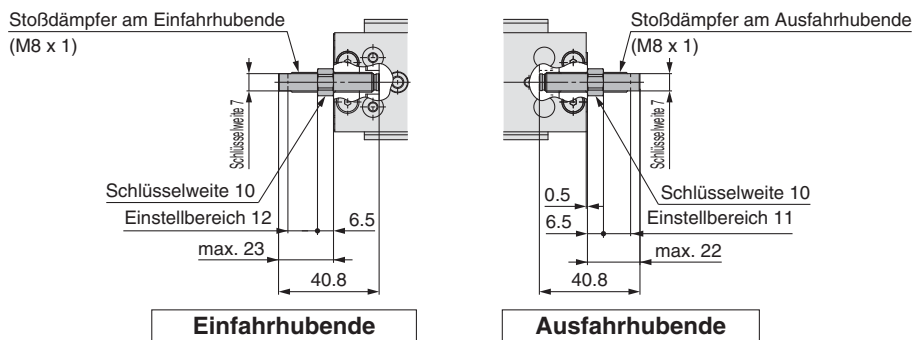
Metallanschlag mit Dämpfscheibe **ZA** : beidseitig **ZB** : Ausfahrhubende **ZC** : Einfahrhubende **ZS** : Einfahrhubende (Ausführung mit kürzerer Gesamtlänge)



Gummianschlag **ZD** : beidseitig **ZE** : Ausfahrhubende **ZF** : Einfahrhubende **ZP** : Einfahrhubende (Ausführung mit kürzerer Gesamtlänge)

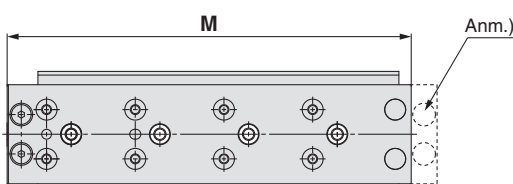


Stoßdämpfer (RJ) **ZG** : beidseitig **ZH** : Ausfahrhubende **ZJ** : Einfahrhubende **ZQ** : Einfahrhubende (Ausführung mit kürzerer Gesamtlänge)



* Alle hier nicht angegebenen Abmessungen entsprechen denen der Standardausführung.

MXQ 12C-□**ZN** Ausführung mit kürzerer Gesamtlänge



Anm.) Da die Gesamtlänge durch Entfernung der Montagelöcher der Hubbegrenzung für das Ausfahrhubende reduziert wurde, kann nachträglich keine Hubbegrenzung für das Ausfahrhubende angebracht werden. (Die Hubbegrenzung für das Einfahrhubende kann nachträglich montiert werden.)

* Alle hier nicht angegebenen Abmessungen entsprechen denen der Standardausführung.

Abmessungen [mm]	
Modell	M
MXQ12C-10ZN	72
MXQ12C-20ZN	82
MXQ12C-30ZN	92
MXQ12C-40ZN	110
MXQ12C-50ZN	120
MXQ12C-75ZN	164
MXQ12C-100ZN	189

Ausführung mit zwei Anschlüssen
MXQ □ A

Ausführung mit geringem Schub und hoher Steifigkeit
MXQ □ B

Ausführung mit Anschluss auf einer Seite
MXQ □ C

Höhenkompatible Ausführung
MXQ □

Optionen für gemeinsame Hubbegrenzungen

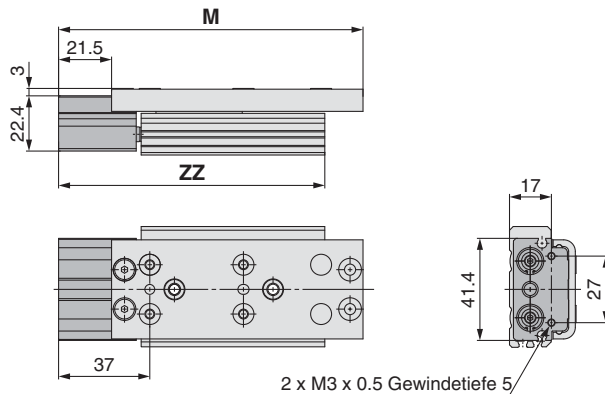
Signalgebermontage

Bestelloptionen

Modellauswahl

Abmessungen: MXQ **12C** [Funktionsoption]

MXQ 12C-□Z1 mit Puffer (ø12)

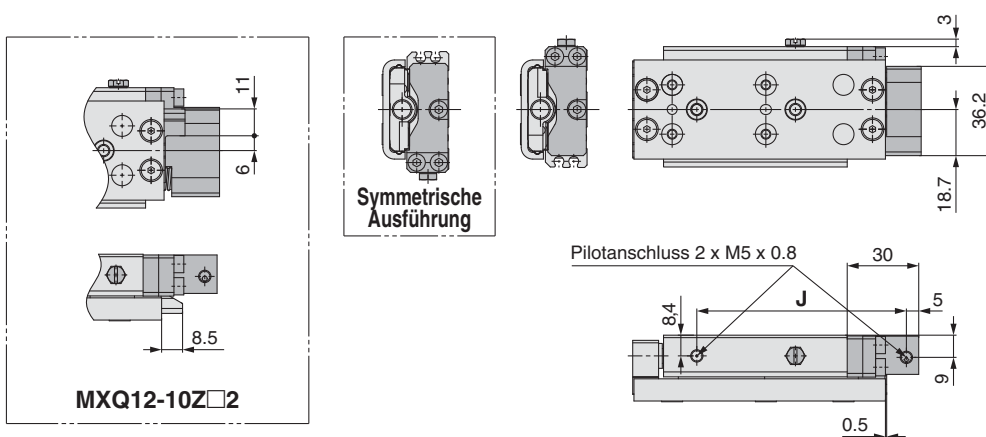


Abmessungen [mm]

Modell	Standardausführung	Ausführung mit kürzerer Gesamtlänge	ZZ
	M	M	
MXQ12C-10Z1	103.5	93	96
MXQ12C-20Z1	113.5	103	98
MXQ12C-30Z1	123.5	113	108
MXQ12C-40Z1	141.5	131	126
MXQ12C-50Z1	151.5	141	136
MXQ12C-75Z1	195.5	185	180
MXQ12C-100Z1	220.5	210	205

* Alle hier nicht angegebenen Abmessungen entsprechen denen der Standardausführung.

MXQ 12C-□Z2 mit Endlagenverriegelung (ø12)



Abmessungen [mm]

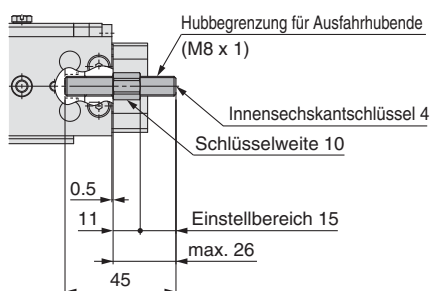
Modell	J
MXQ12C-10Z2	68
MXQ12C-20Z2	70
MXQ12C-30Z2	80
MXQ12C-40Z2	98
MXQ12C-50Z2	108
MXQ12C-75Z2	152
MXQ12C-100Z2	177

* Alle hier nicht angegebenen Abmessungen entsprechen denen der Standardausführung.

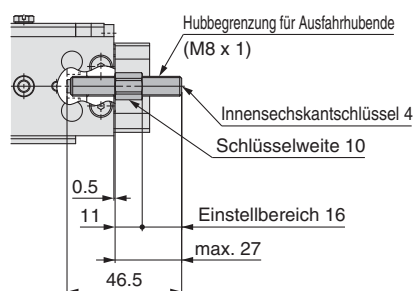
MXQ 12C-□Z□2 mit Endlagenverriegelung, Hubbegrenzung für das Ausfahrhubende (ø12)

Wählen Sie die Spezifikation (-X28) der langen Einstellschraube und -mutter, wenn Endlagenverriegelung und Hubbegrenzung für das Ausfahrhubende gleichzeitig verwendet werden. Der Hubbegrenzungsbereich unterscheidet sich von der Hubbegrenzung eines Standardprodukts. Die Hubbegrenzung für das Einfahrhubende kann nicht an der Endlagenverriegelung angebracht werden.

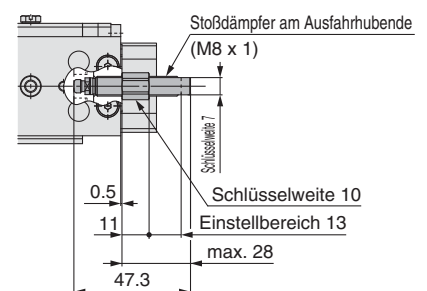
Metallanschlag mit Dämpfscheibe: **ZB**



Gummianschlag: **ZE**



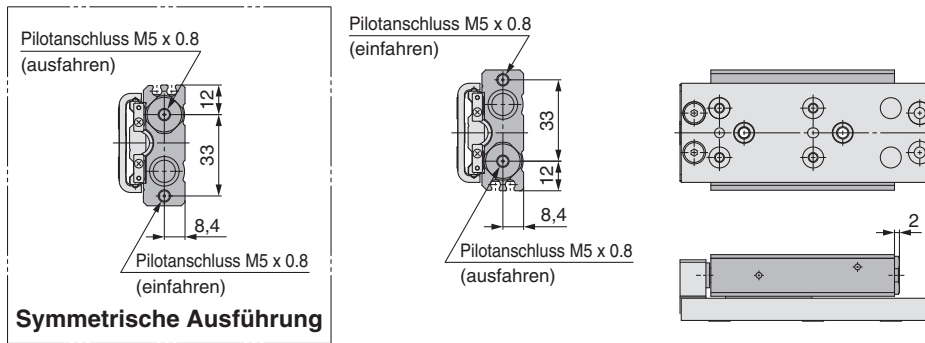
Stoßdämpfer (RJ): **ZH**



* Alle hier nicht angegebenen Abmessungen entsprechen denen der Standardausführung.

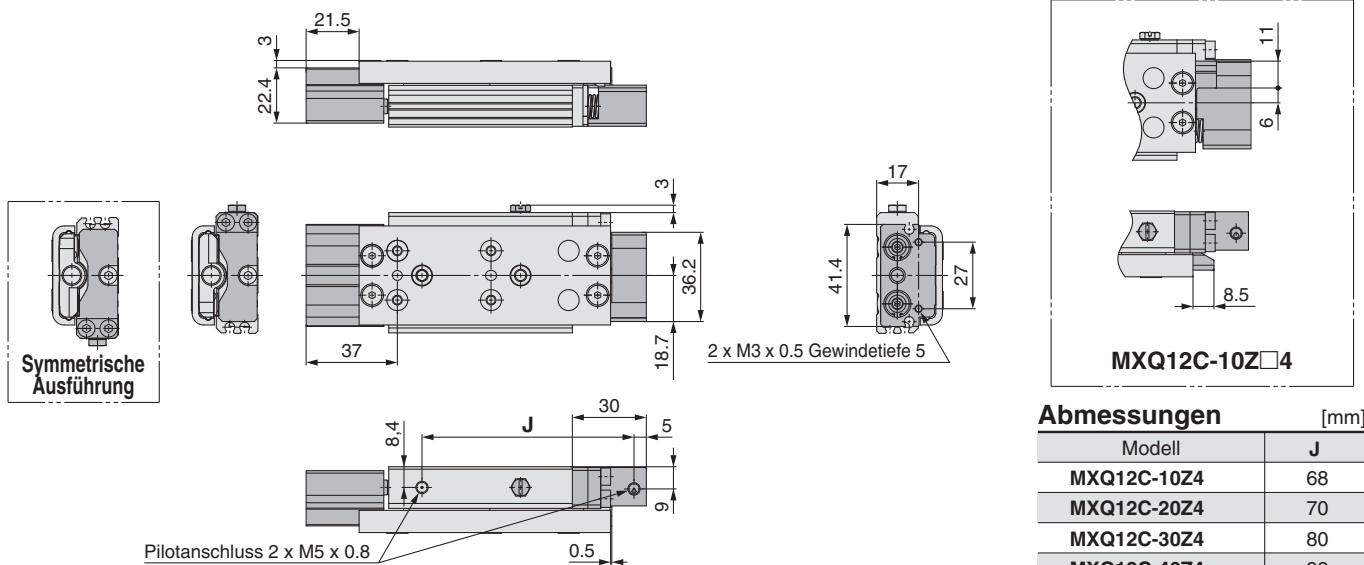
Abmessungen: MXQ **12C** [Funktionsoption]

MXQ **12C-□Z3** axialer Luftanschluss (∅12)



* Alle hier nicht angegebenen Abmessungen entsprechen denen der Standardausführung.

MXQ **12C-□Z4** mit Puffer, Endlagenverriegelung (∅12)

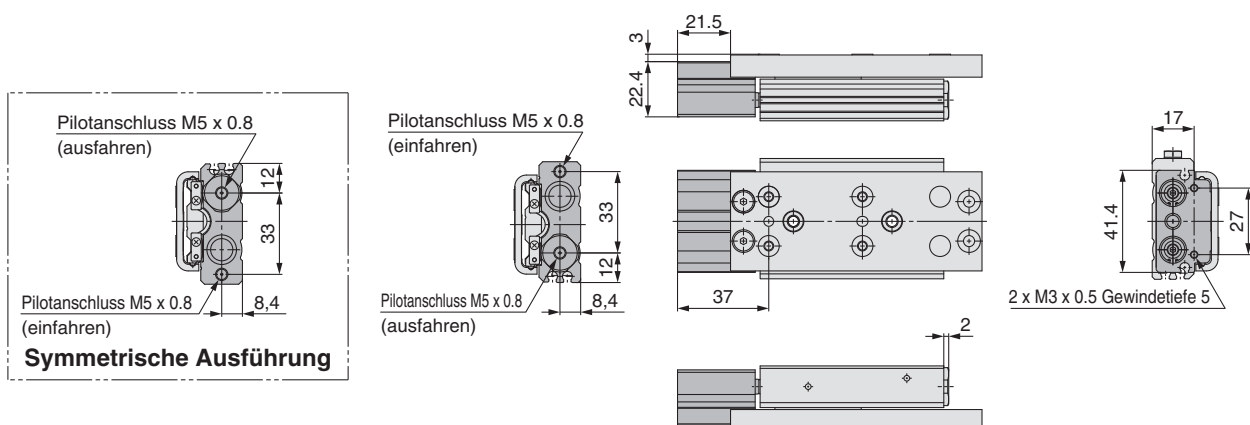


Abmessungen [mm]

Modell	J
MXQ12C-10Z4	68
MXQ12C-20Z4	70
MXQ12C-30Z4	80
MXQ12C-40Z4	98
MXQ12C-50Z4	108
MXQ12C-75Z4	152
MXQ12C-100Z4	177

* Alle hier nicht angegebenen Abmessungen entsprechen denen der Standardausführung.

MXQ **12C-□Z5** mit Puffer, axialem Luftanschluss (∅12)



* Alle hier nicht angegebenen Abmessungen entsprechen denen der Standardausführung.

Ausführung mit zwei Anschlüssen
MXQ □ A

Ausführung mit geringem Schub und hoher Steifigkeit
MXQ □ B

Ausführung mit Anschluss auf einer Seite
MXQ □ C

Höhenkompatible Ausführung
MXQ □

Optionen für gemeinsame Hubbegrenzungen

Signalgebermontage

Bestelloptionen

Modellauswahl

Pneumatischer Kompaktschlitten Höhenkompatible Ausführung

Serie MXQ

Ø6, Ø8, Ø12, Ø16, Ø20, Ø25

RoHS

Bestellschlüssel

MXQ 12 - 30 ZA - M9BW

Kolben-Ø	Gehäuseoption		Standardhub [mm]
	Standardausführung	Symmetrische Ausführung	
6	—	L	10, 20, 30, 40, 50
8			10, 20, 30, 40, 50, 75
12			10, 20, 30, 40, 50, 75, 100
16		— Anm.)	10, 20, 30, 40, 50, 75, 100, 125
20		— Anm.)	10, 20, 30, 40, 50, 75, 100, 125, 150
25		— Anm.)	10, 20, 30, 40, 50, 75, 100, 125, 150

Anm.) Keine Einstellung, weil das Standardmodell beidseitig Luftanschlüsse und Montagennuten für Signalgeber besitzt.

• **Bestelloptionen**
Siehe Seite 57 für detaillierte Angaben.

• **Signalgeber**

— ohne Signalgeber
* Entnehmen Sie geeignete Signalgeber bitte der nachstehenden Tabelle.

• **Anzahl der Signalgeber**

—	2 Stk.
S	1 Stk.
n	"n" Stk.

• **Funktionsoption**

Symbol	Funktionsoption
—	ohne Funktionsoption
1	mit Puffer
2	mit Endlagenverriegelung
3	axialer Luftanschluss
4	mit Puffer, Endlagenverriegelung
5	mit Puffer, axialem Luftanschluss

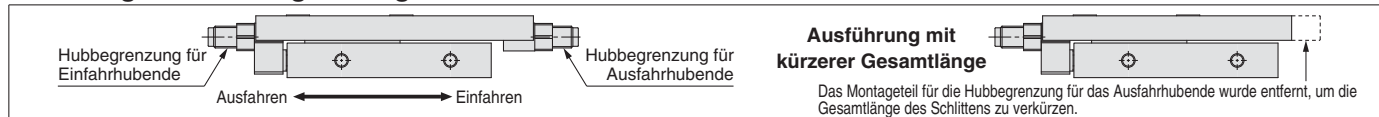
• Kombinationen von Hubbegrenzungs-/Funktionsoptionen

Symbol	Hubbegrenzungsausführung	Hubbegrenzungs-einbaulage Anm. 1)		Funktionsoptionskombination					
		Ausfahrhubende	Einfahrhubende	—	1	2	3	4	5
Z	ohne Hubbegrenzung	○	○	○	○	○	○	○	○
ZA	Metallanschlag mit Dämpfscheibe (nicht erhältlich für ø6)	●	●	○	×	×	○	×	×
ZB		○	○	○	×	○	○	×	×
ZC		○	○	○	×	×	○	×	×
ZD	Gummianschlag	●	●	○	×	×	○	×	×
ZE		○	○	○	×	○	○	×	×
ZF		○	○	○	×	×	○	×	×
ZG	Stoßdämpfer (RJ)	●	●	○	×	×	○	×	×
ZH		○	○	○	×	○	○	×	×
ZJ		○	○	○	×	×	○	×	×
ZN	Anm. 5) ohne Hubbegrenzung	○	○	○	○	×	○	×	○
ZP	Ausführung Gummianschlag	●	●	○	×	×	○	×	×
ZQ	mit kürzerer Stoßdämpfer (RJ)	○	○	○	×	×	○	×	×
ZS	Gesamtlänge Metallanschlag mit Dämpfscheibe (Nicht erhältlich für ø6)	●	●	○	×	×	○	×	×

- Anm. 1) ●: Wird mit Produkt geliefert (nicht montiert). Die Hubbegrenzung kann ohne jegliches Symbol für ihre Montageposition nachträglich montiert werden.
 Anm. 2) Beim Puffermechanismus ist der Hub des Puffers für den Hub kürzer, der durch die Hubbegrenzung für das Ausfahrhubende geregelt ist.
 Anm. 3) Wird eine Hubbegrenzung für das Einfahrhubende mit Puffermechanismus benötigt, technische Daten für die gemeinsame Hubbegrenzung verwenden (-X27). Die Option "Endlagenverriegelung oder axialer Luftanschluss" kann nicht an das gemeinsame Hubbegrenzungsmodell montiert werden.

- Anm. 4) Die Hubbegrenzung für das Ausfahrhubende mit Endlagenverriegelungsmechanismus ist als lange Einstellschraube und -mutter erhältlich (-X28). Die Einstellmutter kann bei der Standard-Hubbegrenzung nicht angezogen werden.
 Anm. 5) Die Befestigungsbohrungen für die Hubbegrenzung für das Ausfahrhubende wurden entfernt, um die Gesamtlänge zu verkürzen.
 Anm. 6) Die Ausführung mit kürzerer Gesamtlänge kann verwendet werden, aber die Hubbegrenzung für das Einfahrhubende kann nicht nachträglich montiert werden.

Einbaulage der Hubbegrenzung



Verwendbare Signalgeber/Für weitere Informationen zu Signalgebern fragen Sie bitte SMC.

Ausführung	Sonderfunktion	Elektrischer Eingang	Betriebsanzeige	Verdrahtung (Ausgang)	Betriebsspannung		Signalgebermodell		Anschlusskabelänge [m]				Vorverdrahteter Stecker	Zulässige Last					
					DC	AC	Senkrecht	Axial	0.5 (—)	1 (M)	3 (L)	5 (Z)							
Elektronischer Signalgeber	—	eingegossene Kabel	ja	3-Draht-System (NPN)	24 V	5 V, 12 V	—	M9NV	M9N	●	●	○	○	IC					
								M9PV	M9P	●	●	○	○						
								M9BV	M9B	●	●	○	○						
								M9NWV	M9NW	●	●	○	○		IC				
								M9PWV	M9PW	●	●	○	○						
								M9BWW	M9BW	●	●	○	○						
	Diagnoseanzeige (2-farbige Anzeige)			5 V, 12 V	—	3-Draht-System (NPN)	M9NAV***	M9NA***	○	○	●	○	○	IC					
							M9PAV***	M9PA***	○	○	●	○	○						
							M9BAV***	M9BA***	○	○	●	○	○						
							Wasserfest (2-farbige Anzeige)	5 V, 12 V	—	3-Draht-System (NPN)	M9NAV***	M9NA***	○		○	●	○	○	IC
											M9PAV***	M9PA***	○		○	●	○	○	
											M9BAV***	M9BA***	○		○	●	○	○	

- *** Wasserfeste Signalgeber können zwar auf den o.g. Modellen montiert werden, in diesem Fall kann SMC die Wasserfestigkeit jedoch nicht garantieren. Bitte setzen Sie sich bei Verwendung wasserfester Modelle mit den o.g. Bestell-Nr. mit SMC in Verbindung.
 * Symbole für Anschlusskabelänge: 0.5 m — (Beispiel) M9NV
 1 m M (Beispiel) M9NWM
 3 m L (Beispiel) M9NWL
 5 m Z (Beispiel) M9NWX
 * Elektronische Signalgeber mit der Markierung "O" werden auf Bestellung gefertigt.
 * Details zu weiteren erhältlichen Signalgebern finden Sie auf Seite 85.
 * Für nähere Angaben zu Signalgebern mit vorverdrahtetem Stecker fragen Sie bitte SMC.
 * Signalgeber werden mitgeliefert (nicht montiert).

Ausführung mit zwei Anschlüssen
MXQ□A

Ausführung mit geringem Schub und hoher Steifigkeit
MXQ□B

Ausführung mit Anschluss auf einer Seite
MXQ□C

Höhenkompatible Ausführung
MXQ□

Optionen für gemeinsame Hubbegrenzungen

Signalgebermontage

Bestelloptionen

Modellauswahl



Technische Daten

Kolben-Ø [mm]	6	8	12	16	20	25
Anschlussgröße	M5 x 0.8					
Medium	Druckluft					
Wirkungsweise	doppeltwirkend					
Betriebsdruck	0.15 bis 0.7 MPa ^{Anm.)} (Endlagenverriegelung: 0.35 bis 0.7 MPa)					
Prüfdruck	1.05 MPa					
Umgebungs- und Medientemperatur	-10 bis 60°C					
Betriebsgeschwindigkeitsbereich (durchschnittliche Betriebsgeschwindigkeit)	50 bis 500 mm/s (Metallanschlag mit Dämpfscheibe: 50 bis 300 mm/s) * in Standardhubtabelle: 50 bis 300 mm/s					
Dämpfung (ohne Hubbegrenzung)	innerer Gummidämpfer					
Dämpfung (mit Hubbegrenzung)	Metallanschlag mit Dämpfscheibe, Gummianschlag, Stoßdämpfer					
Schmierung	lebensdauer geschmiert					
Signalgeber	elektronischer Signalgeber (2-Draht-, 3-Draht-System) elektronischer Signalgeber für 2-farbige Anzeige (2-Draht-, 3-Draht-System)					
Hubtoleranz	+2 bis 0 mm					

Anm.) Für minimalen Betriebsdruck für Metallanschlag mit Dämpfscheibe siehe Seite 58. Liegt der Betriebsdruck unter dem minimalen Betriebsdruck verschlechtert sich die Wiederholgenauigkeit.

Minimaler Betriebsdruck des Metallanschlags mit Dämpfscheibe: Erforderlicher Druck, um den Überstand der Dämpfscheibe vollständig zusammenzudrücken, um Kontakt mit dem Metallteil zu erhalten.

Der Betriebsdruck für den Zylinder mit Kolbendurchmesser 20 mit Stoßdämpfer beträgt 0.15 bis 0.6 MPa.

Standardhub

Modell	Standardhub [mm]
MXQ6	10, 20, 30, 40, 50
MXQ8	10, 20, 30, 40, 50, 75
MXQ12	10, 20, 30, 40, 50, 75, 100
MXQ16	10, 20, 30, 40, 50, 75, 100, 125
MXQ20	10, 20, 30, 40, 50, 75, 100, 125, 150
MXQ25	10, 20, 30, 40, 50, 75, 100, 125, 150*

Anm.) * Der Betriebsgeschwindigkeitsbereich liegt zwischen 50 und 300 mm/s (ohne Hubbegrenzung).



Bestelloptionen

(Siehe Seiten 87 bis 91 für nähere Angaben.)

Symbol	Technische Daten
-X7	PTFE-Schmierfett
-X9	Schmierfett für Nahrungsverarbeitungsanlagen
-X11	lange Einstellschraube (um 10 mm längerer Einstellbereich)
-X12	lange Einstellschraube (um 20 mm längerer Einstellbereich)
-X27	gemeinsame Hubbegrenzung
-X28	lange Einstellschraube und -mutter
-X33	ohne eingebauten Signalgeber-Magneten
-X39	Fluorkautschukdichtung
-X42	korrosionsbeständige Führungseinheit
-X45	EPDM-Dichtung

Nennleistung

Der Doppelkolben verdoppelt die Zylinderkraft im Vergleich zu bestehenden Zylindern. [N]

Kolben-Ø [mm]	Kolben-Ø [mm]	Bewegungsrichtung	Kolbenfläche [mm ²]	Betriebsdruck [MPa]					
				0.2	0.3	0.4	0.5	0.6	0.7
6	3	ausfahrend	57	11	17	23	29	34	40
		einziehend	42	8	13	17	21	25	29
8	4	ausfahrend	101	20	30	40	51	61	71
		einziehend	75	15	23	30	38	45	53
12	6	ausfahrend	226	45	68	90	113	136	158
		einziehend	170	34	51	68	85	102	119
16	6	ausfahrend	402	80	121	161	201	241	281
		einziehend	346	69	104	138	173	207	242
20	8	ausfahrend	628	126	188	251	314	377	440
		einziehend	528	106	158	211	264	317	369
25	10	ausfahrend	982	196	295	393	491	589	687
		einziehend	825	165	247	330	412	495	577

Gewicht

Modell	Standardhub [mm]									Reduzierung der Ausführung mit kürzerer Gesamtlänge	Zusätzliches Gewicht der Hubbegrenzungsoption		Extra für Option		
	10	20	30	40	50	75	100	125	150		Ausfahrbüchse	Einziehbüchse	Endlagenverriegelung	Puffer	Axieller Luftanschluss
MXQ6	120	120	160	180	190	—	—	—	—	-6	10	8	40	30	Kein Zusatz
MXQ8	150	180	190	230	310	350	—	—	—	-6	10	8	60	30	
MXQ12	290	310	340	400	430	590	670	—	—	-12	20	16	80	70	
MXQ16	500	520	570	650	690	840	1.100	1.200	—	-21	40	30	150	120	
MXQ20	870	870	900	990	1.100	1.300	1.700	2.000	2.100	-33	70	50 (80)	400	190	
MXQ25	1.400	1.400	1.500	1.600	1.900	2.100	2.300	3.000	3.300	-60	110	80	700	310	

Anm.) Der Wert in () ist das zusätzliche Gewicht des Stoßdämpfers.

Maximal zulässige Last

Modell	Hubbegrenzungsoption				
	Ohne Hubbegrenzung Innerer Gummidämpfer	Gummianschlag	Metallanschlag mit Dämpfscheibe	Stoßdämpfer (RJ)	
				Horizontal	Vertikal
MXQ6	0.6	0.6	—	0.6	
MXQ8	1	1	1	1	
MXQ12	2	2	2	1.5	1
MXQ16	4	4	4	4	2.5
MXQ20	6	6	6	6	
MXQ25	9	9	9	9	6

Zulässige kinetische Energie

Modell	Hubbegrenzungsoption			
	Ohne Hubbegrenzung Innerer Gummidämpfer	Gummianschlag	Metallanschlag mit Dämpfscheibe	Stoßdämpfer (RJ)
MXQ6	0.026	0.051	—	0.14
MXQ8	0.033	0.053	0.016	0.17
MXQ12	0.09	0.11	0.034	0.24
MXQ16	0.1	0.18	0.07	0.6
MXQ20	0.2	0.34	0.10	1.2
MXQ25	0.32	0.51	0.15	1.3

Optionale technische Daten

mit Endlagenverriegelung

Modell	MXQ6	MXQ8	MXQ12	MXQ16	MXQ20	MXQ25
Betriebsdruckbereich [MPa]	0.35 bis 0.7					
Haltekraft [N]	12	12	23	45	70	110

mit Puffermechanismus

Modell	MXQ6	MXQ8	MXQ12	MXQ16	MXQ20	MXQ25	
Betriebsgeschwindigkeitsbereich (mm/s)	50 bis 500 (bei waagrechter Montage 50 bis 300)						
Hub des Puffers [mm]	5			10			
Hublast des Puffers [N]	Hub bei 0 [mm]	3	5	9	16	25	40
	max. Hub	6	8	15	24	38	59

Für Puffer geeigneter Signalgeber

Ausführung	Modell	Technische Daten	Elektrische Eingangsrichtung
Elektronischer Signalgeber	D-M9BV	mit Betriebsanzeige, 2-Draht-System	vertikal
	D-M9NV	mit Betriebsanzeige, 3-Draht-System, Ausgang: NPN	
	D-M9PV	mit Betriebsanzeige, 3-Draht-System, Ausgang: PNP	

Hubbegrenzungen

Metallanschlag mit Dämpfscheibe

Anwendbarer Kompaktschlitten	MXQ8	MXQ12	MXQ16	MXQ20	MXQ25
Modus (nur Metallanschlag mit Dämpfscheibe)	MXQA-A887	MXQA-A1287	MXQA-A1687	MXQA-A2087	MXQA-A2587
max. Energieaufnahme [J]	0.018	0.04	0.08	0.12	0.18
Hubdämpfung [mm]	2	2.8	3.6	4.4	5.5
Volle Kompressionskraft der Dämpfscheibe [N]	20	42	65	97	154
min. Betriebsdruck des Metallanschlags mit Dämpfscheibe* [MPa]	0.3	0.3	0.2	0.2	0.2
Gewicht [g]	7	14	25	42	65
Befestigungsschraubengröße [mm]	M6 x 0.75	M8 x 1	M10 x 1	M12 x 1	M14 x 1.5

* Erforderlicher Druck, um den Überstand der Dämpfscheibe vollständig zusammenzudrücken, um Kontakt mit dem Metallteil zu erhalten.

Gummianschlag

Anwendbarer Kompaktschlitten	MXQ6	MXQ8	MXQ12	MXQ16	MXQ20	MXQ25
Modus (nur Gummianschlag)	MXQA-A827		MXQA-A1227	MXQA-A1627	MXQA-A2027	MXQA-A2527
max. Energieaufnahme [J]	0.06		0.12	0.2	0.4	0.6
Gewicht [g]	7		14	25	42	65
Befestigungsschraubengröße [mm]	M6 x 0.75		M8 x 1	M10 x 1	M12 x 1	M14 x 1.5

Stoßdämpfer (RJ)

Anwendbarer Kompaktschlitten	MXQ6	MXQ8	MXQ12	MXQ16	MXQ20	MXQ25
Modell (nur Stoßdämpfer)	RJ0603N		RJ0805N	RJ1006N	RJ1007HN	RJ1410N
max. Energieaufnahme [J]	0.35		0.5	1.5	3	3.7
Hubdämpfung [mm]	3		5	6	7	10
Aufprallgeschwindigkeit [mm/s]	50 bis 500					
max. Betriebsfrequenz [Zyklus/min]	80		80	70	45	
max. zulässiger Schub [N]	150		245	422	814	
Federkraft (ausgedehnt) [N]	1.3		2.8	5.4	6.4	
Federkraft (zusammengedrückt) [N]	3.9		4.9	8	15	
Gewicht [g]	5.5		15	23	65	
Befestigungsschraubengröße [mm]	M6 x 0.75		M8 x 1	M10 x 1	M14 x 1.5	

Ausführung mit zwei Anschlüssen
MXQ□A

Ausführung mit geringem Schub und hoher Steifigkeit
MXQ□B

Ausführung mit Anschluss auf einer Seite
MXQ□C

Höhenkompatible Ausführung
MXQ□

Optionen für gemeinsame Hubbegrenzungen

Signalgebermontage

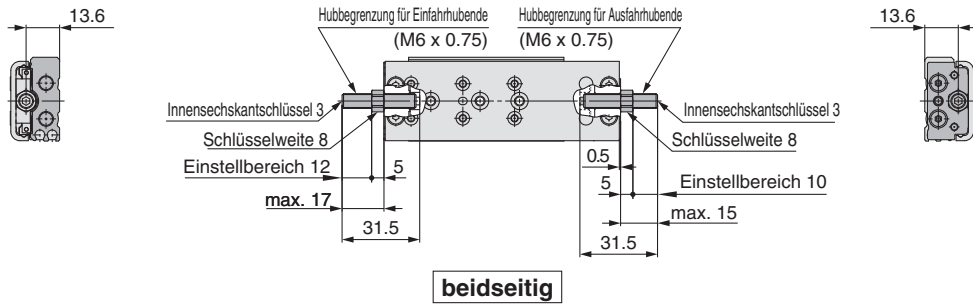
Bestelloptionen

Modellauswahl

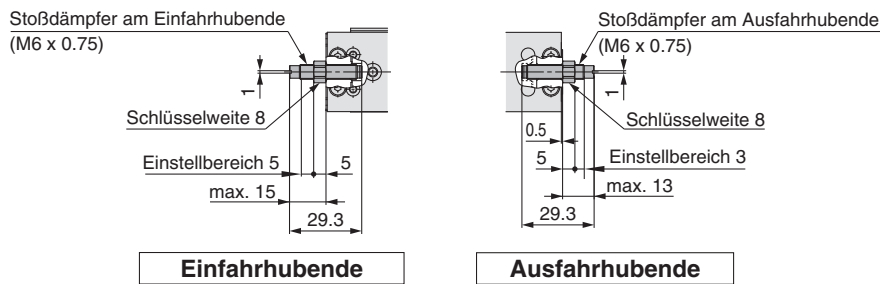
Abmessungen: MXQ **6** [Hubbegrenzungsoption]

MXQ **6**-□ □ mit Hubbegrenzungsoption (∅6)

Gummianschlag **ZD** : beidseitig **ZE** : Ausfahrhubende **ZF** : Einfahrhubende **ZP** : Einfahrhubende (Ausführung mit kürzerer Gesamtlänge)

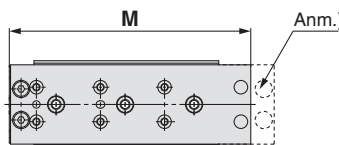


Stoßdämpfer (RJ) **ZG** : beidseitig **ZH** : Ausfahrhubende **ZJ** : Einfahrhubende **ZQ** : Einfahrhubende (Ausführung mit kürzerer Gesamtlänge)



* Alle hier nicht angegebenen Abmessungen entsprechen denen der Standardausführung.

MXQ **6**-□ **ZN** Ausführung mit kürzerer Gesamtlänge



Anm.) Da die Gesamtlänge durch Entfernung der Montagelöcher der Hubbegrenzung für das Ausfahrhubende reduziert wurde, kann nachträglich keine Hubbegrenzung für das Ausfahrhubende angebracht werden. (Eine Hubbegrenzung für das Einfahrhubende kann nachträglich montiert werden.)

* Alle hier nicht angegebenen Abmessungen entsprechen denen der Standardausführung.

Abmessungen [mm]

Modell	M
MXQ6-10ZN	55
MXQ6-20ZN	65
MXQ6-30ZN	86
MXQ6-40ZN	98
MXQ6-50ZN	108

Ausführung mit zwei Anschlüssen
MXQ□A

Ausführung mit geringem Schub und hoher Steifigkeit
MXQ□B

Ausführung mit Anschluss auf einer Seite
MXQ□C

Höhenkompatible Ausführung
MXQ□

Optionen für gemeinsame Hubbegrenzungen

Signalgebermontage

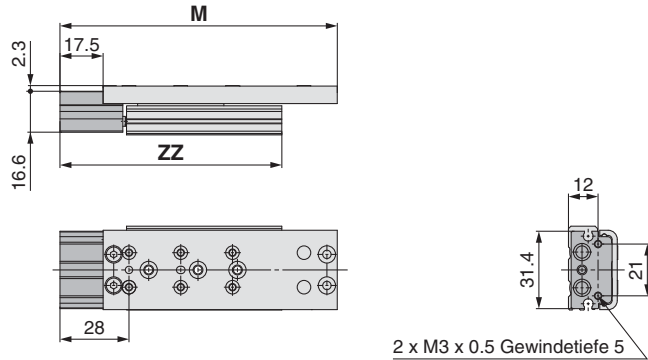
Bestelloptionen

Modellauswahl

Serie MXQ

Abmessungen: MXQ **6** [Funktionsoption]

MXQ 6-□Z1 mit Puffer (ø6)

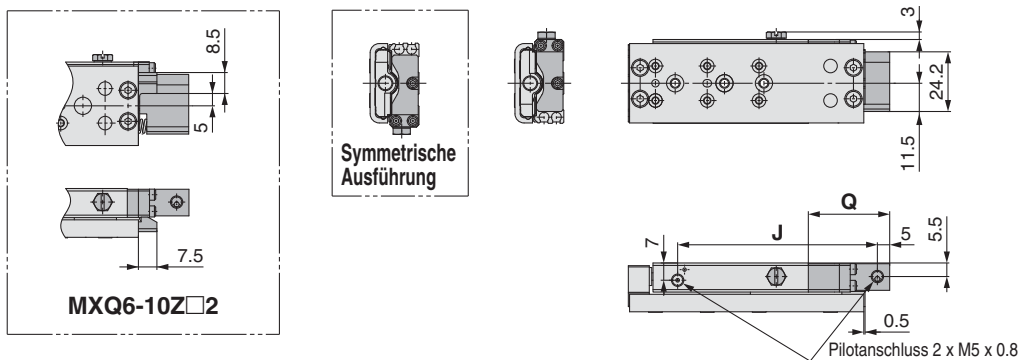


Abmessungen [mm]

Modell	Standardausführung	Ausführung mit kürzerer Gesamtlänge	ZZ
	M	M	
MXQ6-10Z1	81.5	72	77
MXQ6-20Z1	91.5	82	
MXQ6-30Z1	112.5	103	90
MXQ6-40Z1	124.5	115	102
MXQ6-50Z1	134.5	125	112

* Alle hier nicht angegebenen Abmessungen entsprechen denen der Standardausführung.

MXQ 6-□Z2 mit Endlagenverriegelung (ø6)



Abmessungen [mm]

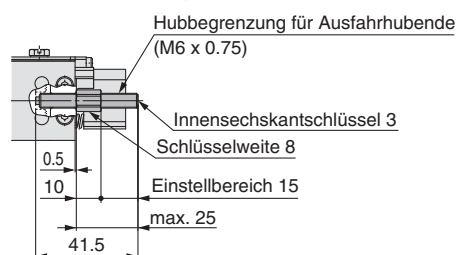
Modell	J	Q
MXQ6-10Z2	57.5	25
MXQ6-20Z2		
MXQ6-30Z2	78.5	33
MXQ6-40Z2	90.5	
MXQ6-50Z2	100.5	

* Alle hier nicht angegebenen Abmessungen entsprechen denen der Standardausführung.

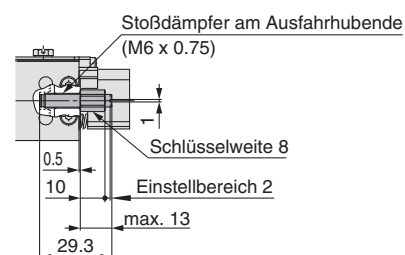
MXQ 6-□Z□2 mit Endlagenverriegelung, Hubbegrenzung für das Ausfahrhubende (ø6)

Wählen Sie die Spezifikation (-X28) der langen Einstellschraube und -mutter, wenn Endlagenverriegelung und Hubbegrenzung für das Ausfahrhubende gleichzeitig verwendet werden. Der Hubbegrenzungsbereich unterscheidet sich von der Hubbegrenzung eines Standardprodukts. Die Hubbegrenzung für das Einfahrhubende kann nicht an der Endlagenverriegelung angebracht werden.

Gummianschlag: **ZE**



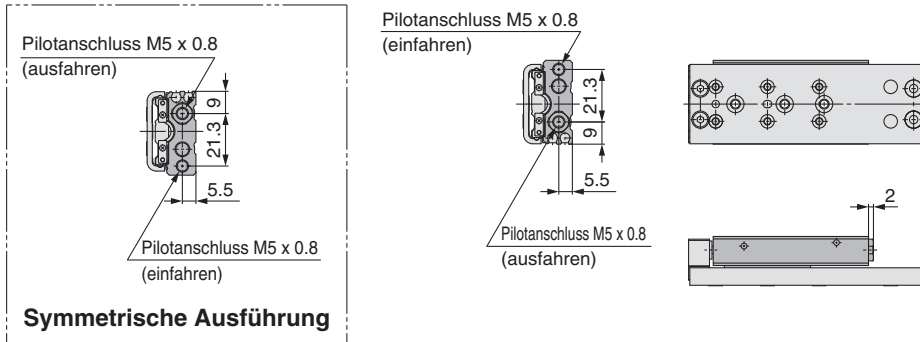
Stoßdämpfer (RJ): **ZH**



* Alle hier nicht angegebenen Abmessungen entsprechen denen der Standardausführung.

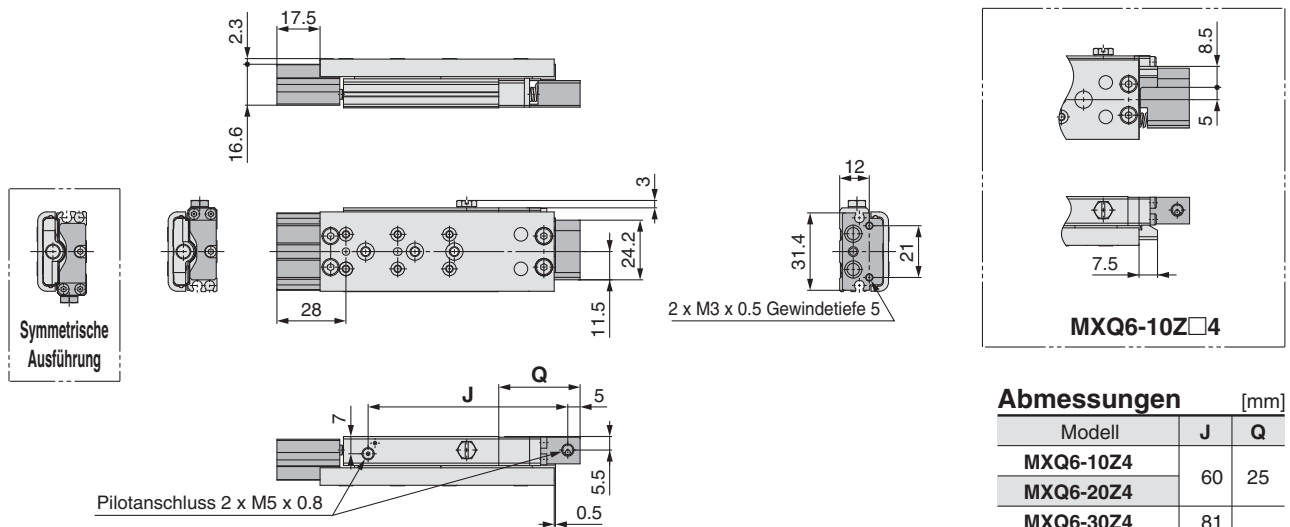
Abmessungen: MXQ **6** [Funktionsoption]

MXQ 6-□Z3 axialer Luftanschluss (ø6)



* Alle hier nicht angegebenen Abmessungen entsprechen denen der Standardausführung.

MXQ 6-□Z4 mit Puffer, Endlagenverriegelung (ø6)

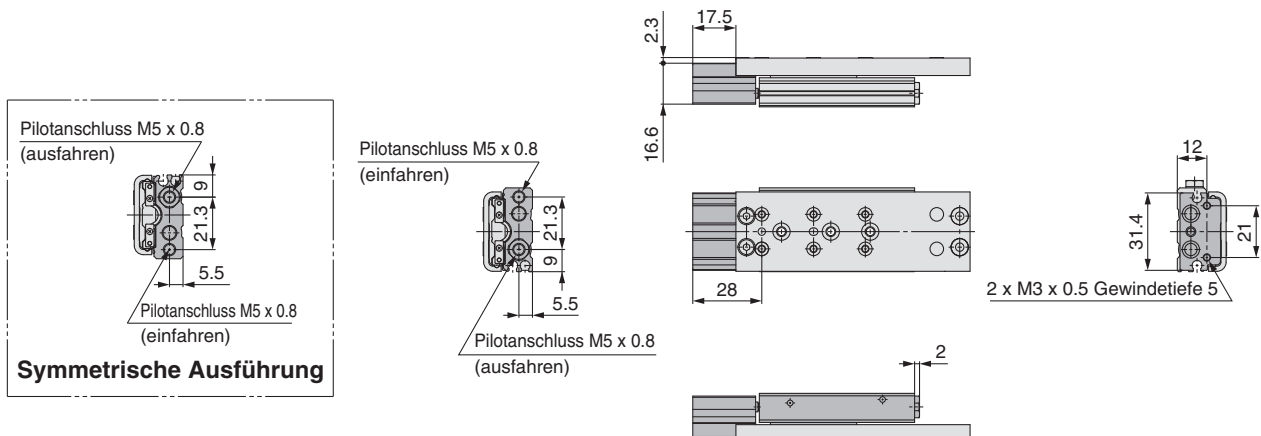


Abmessungen [mm]

Modell	J	Q
MXQ6-10Z4	60	25
MXQ6-20Z4	60	25
MXQ6-30Z4	81	33
MXQ6-40Z4	93	33
MXQ6-50Z4	103	33

* Alle hier nicht angegebenen Abmessungen entsprechen denen der Standardausführung.

MXQ 6-□Z5 mit Puffer, axialem Luftanschluss (ø6)



* Alle hier nicht angegebenen Abmessungen entsprechen denen der Standardausführung.

Ausführung mit zwei Anschlüssen
MXQ□A

Ausführung mit geringem Schub und hoher Streifigkeit
MXQ□B

Ausführung mit Anschluss auf einer Seite
MXQ□C

Höhenkompatible Ausführung
MXQ□

Optionen für gemeinsame Hubbegrenzungen

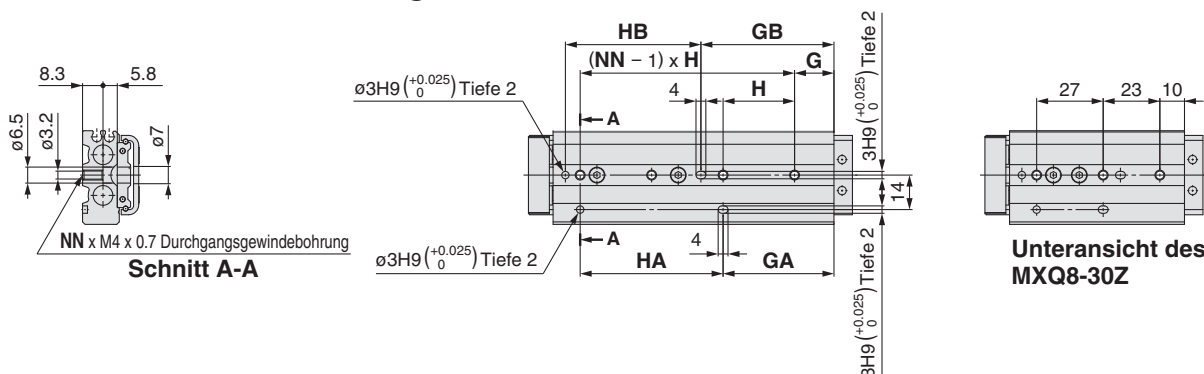
Signalgebermontage

Bestelloptionen

Modellauswahl

Abmessungen: MXQ **8** [Standard]

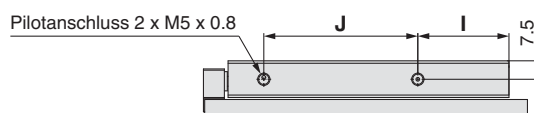
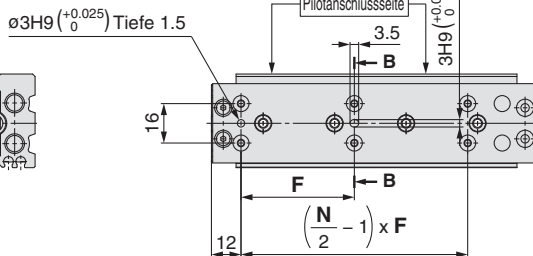
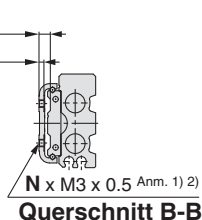
MXQ **8**-□Z Standardausführung



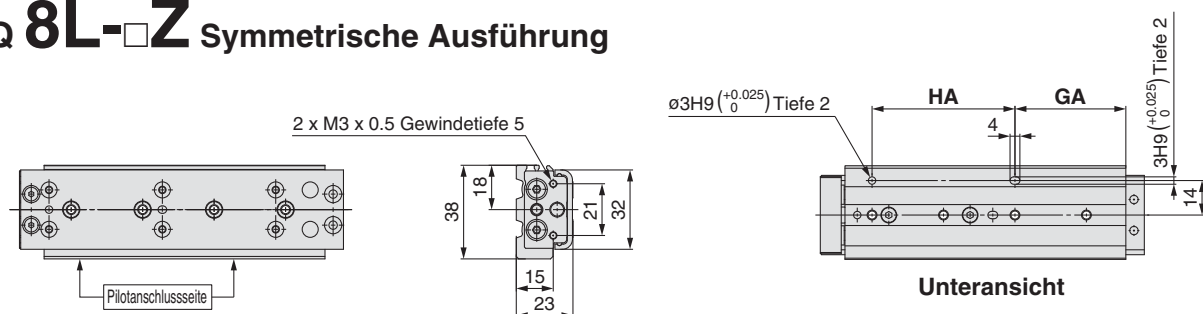
Anm. 1) Zu lange Schrauben könnten auf den Führungsblock stoßen und Fehlfunktionen verursachen. Verwenden Sie eine Schraube mittlerer Länge, zwischen max. und min. Einschraubtiefe. Nähere Angaben finden Sie auf den Seiten 125 bis 126.

Anm. 2) Da der Schlitten aus magnetischem Material besteht, könnte er durch die Berührung mit einem Magneten usw. magnetisiert werden. Das könnte eine Fehlfunktion des Signalgebers bewirken.

4.1 (max. Einschraubtiefe)
2.1 (min. Einschraubtiefe)



MXQ **8L**-□Z Symmetrische Ausführung



* Alle hier nicht angegebenen Abmessungen entsprechen denen der Standardausführung.

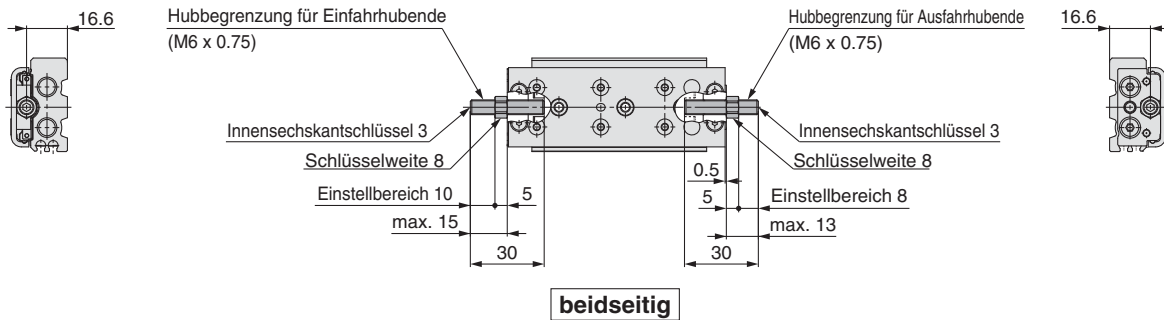
Abmessungen

Modell	F	G	GA	GB	H	HA	HB	I	J	M	N	NN	Z	ZZ
MXQ8-10Z	25	15	21	9	25	19	37	10	26.5	68.5	4	2	51	61
MXQ8-20Z	25	22	22	16	28	28	40	14	32.5	78.5	4	2	61	71
MXQ8-30Z	26	—	33	26	—	27	40	14.5	42	88.5	6	3	71	81
MXQ8-40Z	32	14	45	27	31	31	55	20	52.5	104.5	6	3	87	97
MXQ8-50Z	46	16	45	54	29	58	55	37	62.5	131.5	6	4	114	124
MXQ8-75Z	50	15	45	56	30	60	55	10	91.5	156.5	6	4	116	126

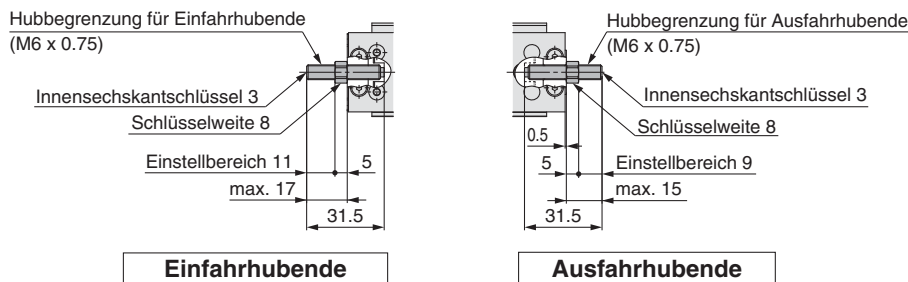
Abmessungen: MXQ **8** [Hubbegrenzungsoption]

MXQ **8**-□ □ mit Hubbegrenzungsoption (∅8)

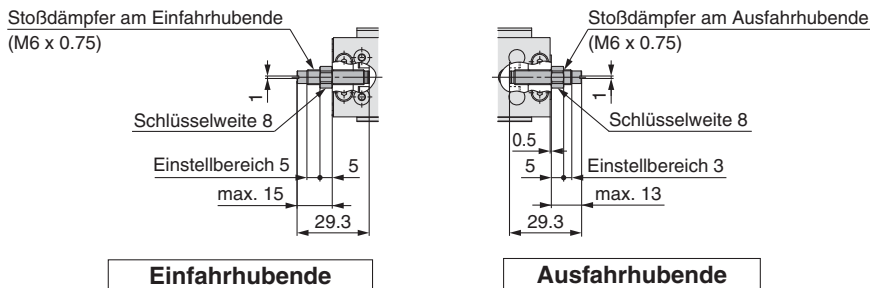
Metallanschlag mit Dämpfscheibe **ZA**: beidseitig **ZB**: Ausfahrhubende **ZC**: Einfahrhubende **ZS**: Einfahrhubende (Ausführung mit kürzerer Gesamtlänge)



Gummianschlag **ZD**: beidseitig **ZE**: Ausfahrhubende **ZF**: Einfahrhubende **ZP**: Einfahrhubende (Ausführung mit kürzerer Gesamtlänge)

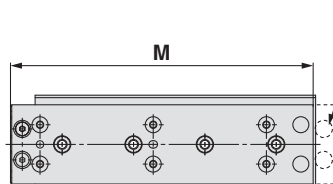


Stoßdämpfer (RJ) **ZG**: beidseitig **ZH**: Ausfahrhubende **ZJ**: Einfahrhubende **ZQ**: Einfahrhubende (Ausführung mit kürzerer Gesamtlänge)



* Alle hier nicht angegebenen Abmessungen entsprechen denen der Standardausführung.

MXQ **8**-□ **ZN** Ausführung mit kürzerer Gesamtlänge



Anm.)

Anm.) Da die Gesamtlänge durch Entfernung der Montagelöcher der Hubbegrenzung für das Ausfahrhubende reduziert wurde, kann nachträglich keine Hubbegrenzung für das Ausfahrhubende angebracht werden. (Eine Hubbegrenzung für das Einfahrhubende kann nachträglich montiert werden.)

Abmessungen (mm)

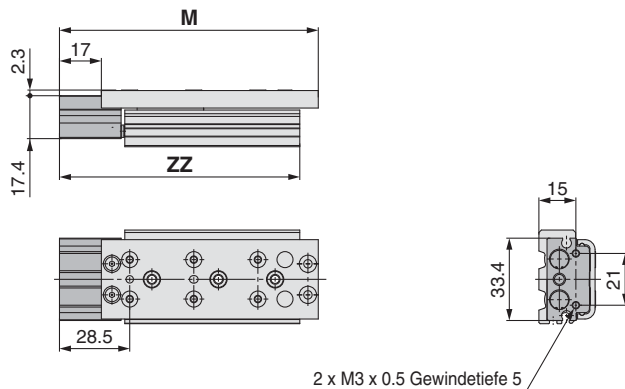
Modell	M
MXQ8-10ZN	60
MXQ8-20ZN	70
MXQ8-30ZN	80
MXQ8-40ZN	96
MXQ8-50ZN	123
MXQ8-75ZN	148

* Alle hier nicht angegebenen Abmessungen entsprechen denen der Standardausführung.

Serie MXQ

Abmessungen: MXQ **8** [Funktionsoption]

MXQ 8-□Z1 mit Puffer (ø8)

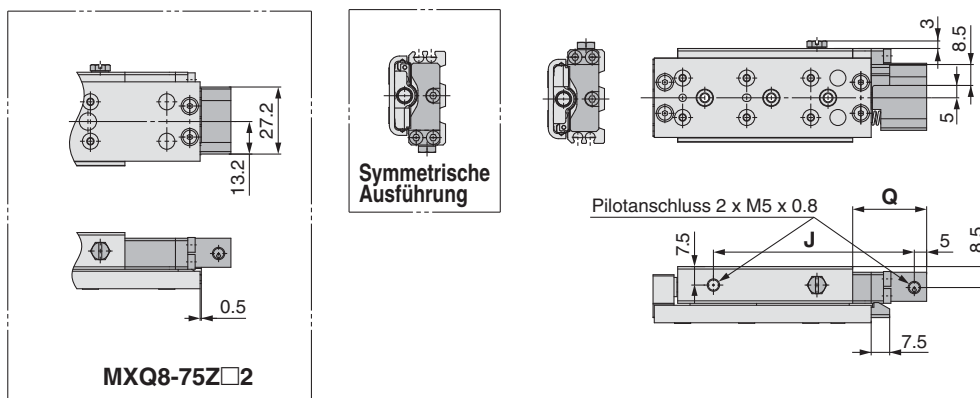


Abmessungen [mm]

Modell	Standardausführung	Ausführung mit kürzerer Gesamtlänge	ZZ
	M	M	
MXQ8-10Z1	85	76.5	77.5
MXQ8-20Z1	95	86.5	87.5
MXQ8-30Z1	105	96.5	97.5
MXQ8-40Z1	121	112.5	113.5
MXQ8-50Z1	148	139.5	140.5
MXQ8-75Z1	173	164.5	142.5

* Alle hier nicht angegebenen Abmessungen entsprechen denen der Standardausführung.

MXQ 8-□Z2 mit Endlagenverriegelung (ø8)



Abmessungen [mm]

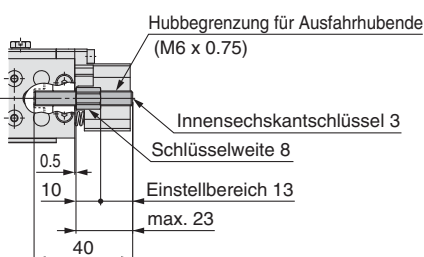
Modell	J	Q
MXQ8-10Z2	61.5	30
MXQ8-20Z2	71.5	
MXQ8-30Z2	81.5	
MXQ8-40Z2	97.5	
MXQ8-50Z2	124.5	43
MXQ8-75Z2	139.5	

* Alle hier nicht angegebenen Abmessungen entsprechen denen der Standardausführung.

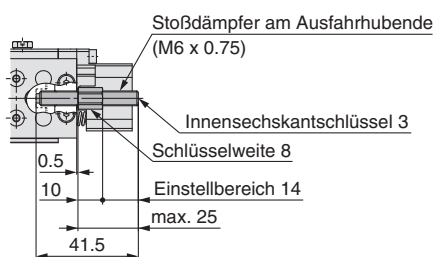
MXQ 8-□Z□2 mit Endlagenverriegelung, Hubbegrenzung für das Ausfahrhubende (ø8)

Wählen Sie die Spezifikation (-X28) der langen Einstellschraube und -mutter, wenn Endlagenverriegelung und Hubbegrenzung für das Ausfahrhubende gleichzeitig verwendet werden. Der Hubbegrenzungsbereich unterscheidet sich von der Hubbegrenzung eines Standardprodukts. Die Hubbegrenzung für das Einfahrhubende kann nicht an der Endlagenverriegelung angebracht werden.

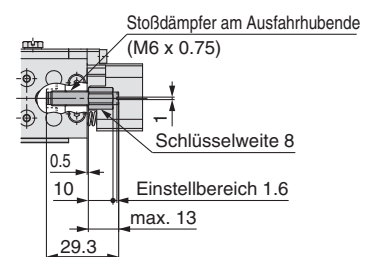
Metallanschlag mit Dämpfscheibe: **ZB**



Gummianschlag: **ZE**



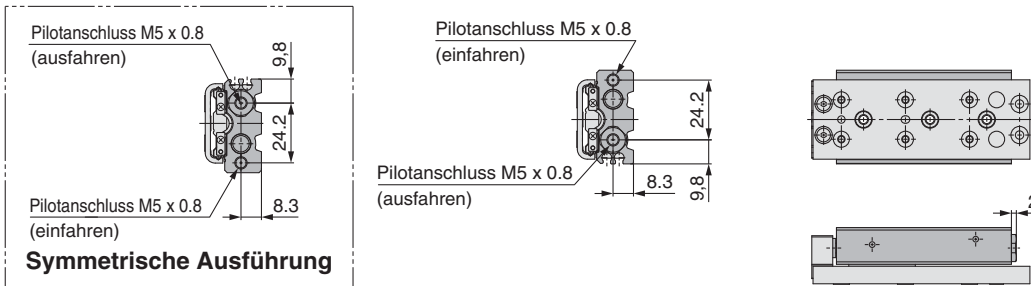
Stoßdämpfer (RJ): **ZH**



* Alle hier nicht angegebenen Abmessungen entsprechen denen der Standardausführung.

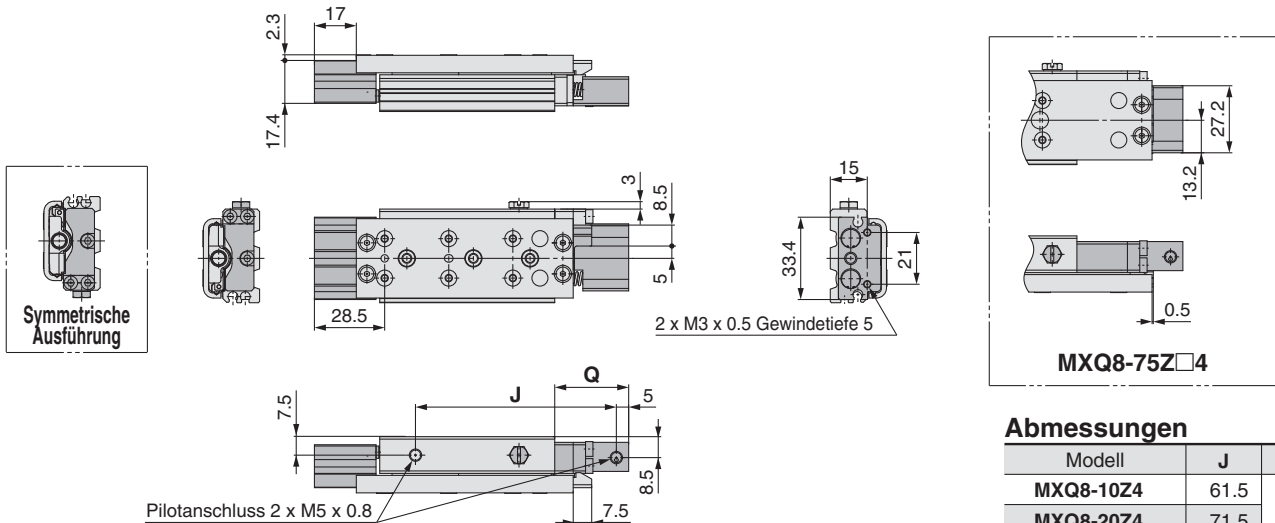
Abmessungen: MXQ **8** [Funktionsoption]

MXQ 8-□Z3 axialer Luftanschluss (ø8)



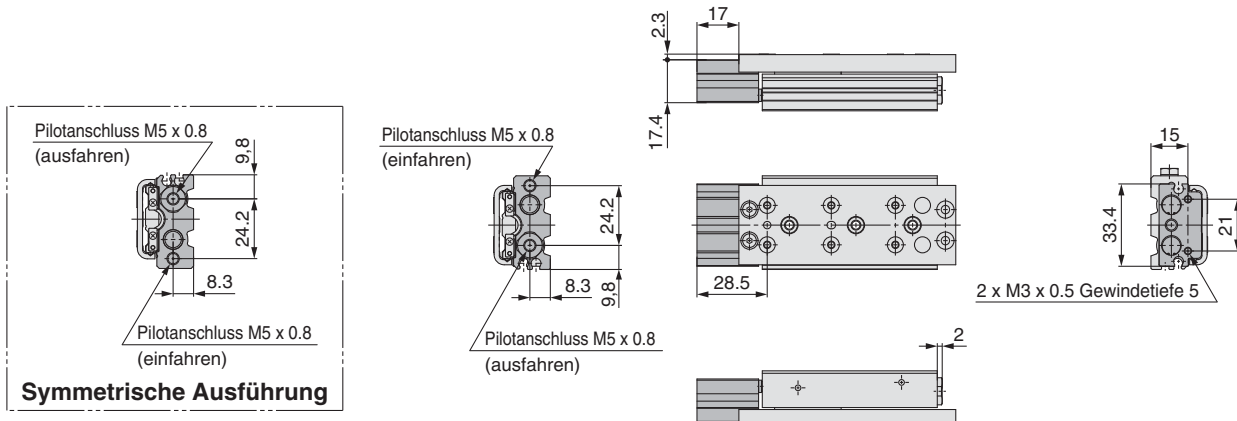
* Alle hier nicht angegebenen Abmessungen entsprechen denen der Standardausführung.

MXQ 8-□Z4 mit Puffer, Endlagenverriegelung (ø8)



* Alle hier nicht angegebenen Abmessungen entsprechen denen der Standardausführung.

MXQ 8-□Z5 mit Puffer, axialem Luftanschluss (ø8)



* Alle hier nicht angegebenen Abmessungen entsprechen denen der Standardausführung.

Ausführung mit zwei Anschlüssen **MXQ□A**

Ausführung mit geringem Schub und hoher Steifigkeit **MXQ□B**

Ausführung mit Anschluss auf einer Seite **MXQ□C**

Höhenkompatible Ausführung **MXQ□**

Optionen für gemeinsame Hubbegrenzungen

Signalgebermontage

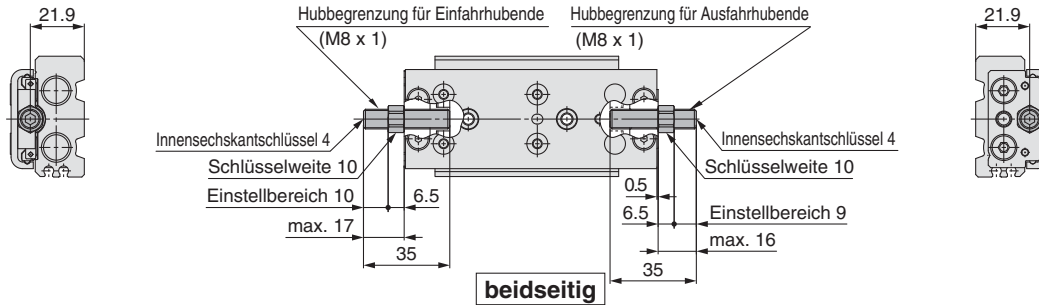
Bestelloptionen

Modellauswahl

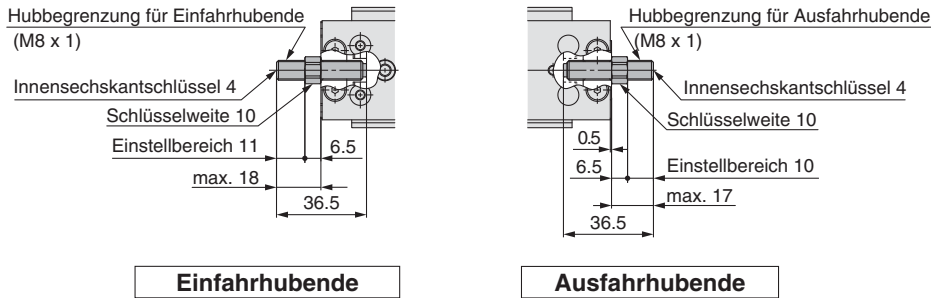
Abmessungen: MXQ **12** [Hubbegrenzungsoption]

MXQ 12-□ □ mit Hubbegrenzungsoption (ø12)

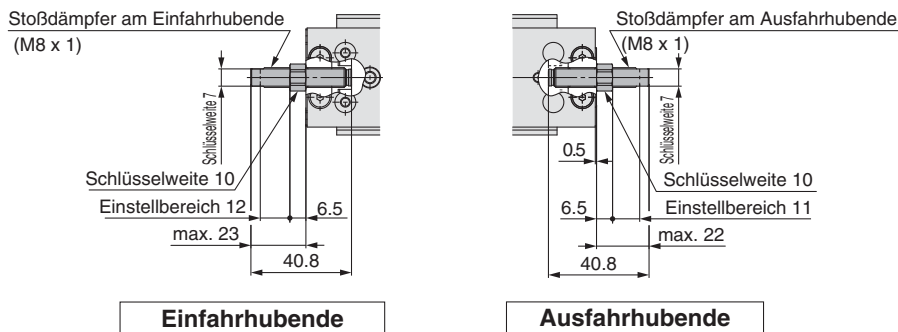
Metallanschlag mit Dämpfscheibe **ZA**: beidseitig **ZB**: Ausfahrhubende **ZC**: Einfahrhubende **ZS**: Einfahrhubende (Ausführung mit kürzerer Gesamtlänge)



Gummianschlag **ZD**: beidseitig **ZE**: Ausfahrhubende **ZF**: Einfahrhubende **ZP**: Einfahrhubende (Ausführung mit kürzerer Gesamtlänge)

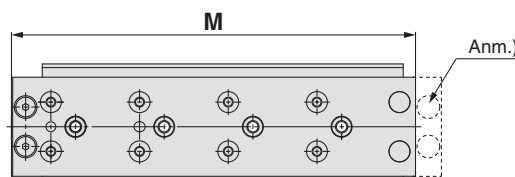


Stoßdämpfer (RJ) **ZG**: beidseitig **ZH**: Ausfahrhubende **ZJ**: Einfahrhubende **ZQ**: Einfahrhubende (Ausführung mit kürzerer Gesamtlänge)



* Alle hier nicht angegebenen Abmessungen entsprechen denen der Standardausführung.

MXQ 12-□ ZN Ausführung mit kürzerer Gesamtlänge



Abmessungen [mm]	
Modell	M
MXQ12-10ZN	72
MXQ12-20ZN	82
MXQ12-30ZN	92
MXQ12-40ZN	110
MXQ12-50ZN	120
MXQ12-75ZN	164
MXQ12-100ZN	189

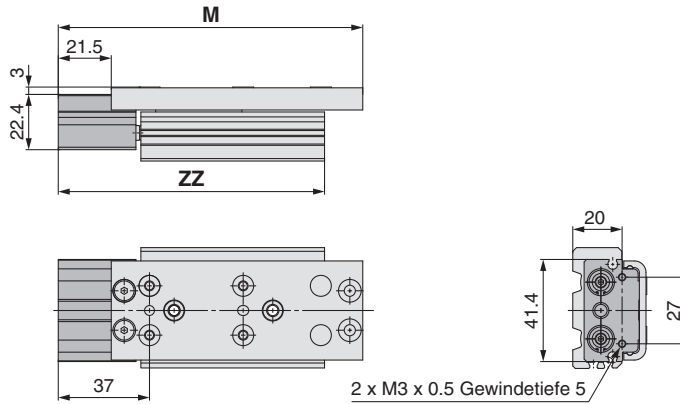
* Alle hier nicht angegebenen Abmessungen entsprechen denen der Standardausführung.

Anm.) Da die Gesamtlänge durch Entfernung der Montagelöcher der Hubbegrenzung für das Ausfahrhubende reduziert wurde, kann nachträglich keine Hubbegrenzung für das Ausfahrhubende angebracht werden. (Die Hubbegrenzung für das Einfahrhubende kann nachträglich montiert werden.)

Serie MXQ

Abmessungen: MXQ **12** [Funktionsoption]

MXQ 12-□Z1 mit Puffer (ø12)

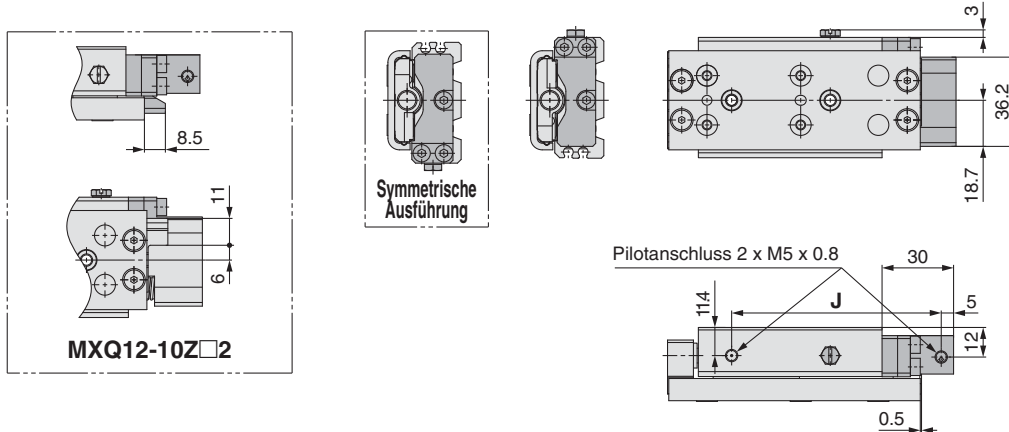


Abmessungen

Modell	Standardausführung		ZZ
	M	M	
MXQ12-10Z1	103.5	93	96
MXQ12-20Z1	113.5	103	98
MXQ12-30Z1	123.5	113	108
MXQ12-40Z1	141.5	131	126
MXQ12-50Z1	151.5	141	136
MXQ12-75Z1	195.5	185	180
MXQ12-100Z1	220.5	210	205

* Alle hier nicht angegebenen Abmessungen entsprechen denen der Standardausführung.

MXQ 12-□Z2 mit Endlagenverriegelung (ø12)



Abmessungen

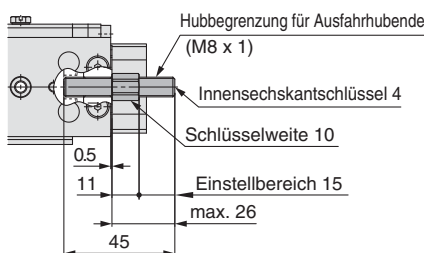
Modell	J
MXQ12-10Z2	68
MXQ12-20Z2	70
MXQ12-30Z2	80
MXQ12-40Z2	98
MXQ12-50Z2	108
MXQ12-75Z2	152
MXQ12-100Z2	177

* Alle hier nicht angegebenen Abmessungen entsprechen denen der Standardausführung.

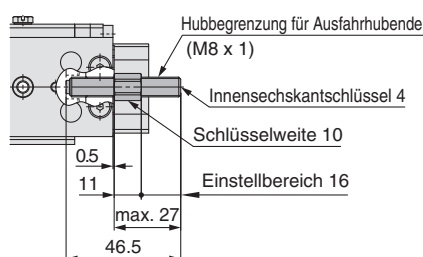
MXQ 12-□Z□2 mit Endlagenverriegelung, Hubbegrenzung für das Ausfahrhubende (ø12)

Wählen Sie die Spezifikation (-X28) der langen Einstellschraube und -mutter, wenn Endlagenverriegelung und Hubbegrenzung für das Ausfahrhubende gleichzeitig verwendet werden. Der Hubbegrenzungsbereich unterscheidet sich von der Hubbegrenzung eines Standardprodukts. Die Hubbegrenzung für das Einfahrhubende kann nicht an der Endlagenverriegelung angebracht werden.

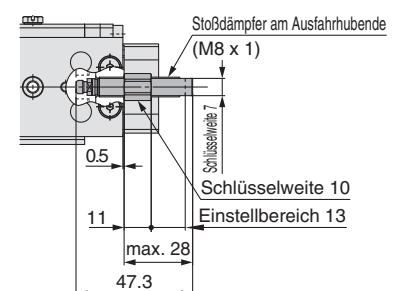
Metallanschlag mit Dämpfscheibe: **ZB**



Gummianschlag: **ZE**



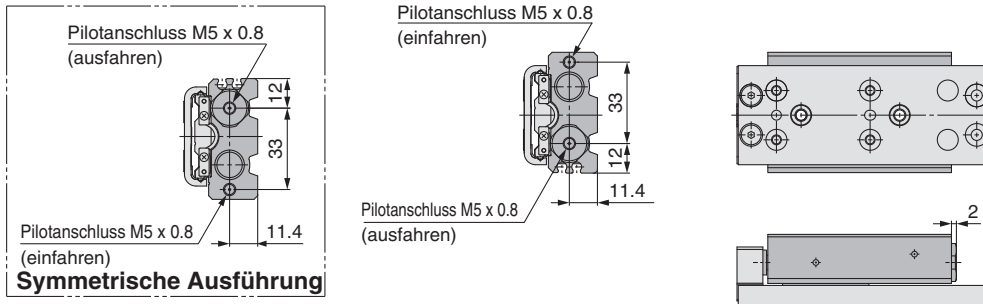
Stoßdämpfer (RJ): **ZH**



* Alle hier nicht angegebenen Abmessungen entsprechen denen der Standardausführung.

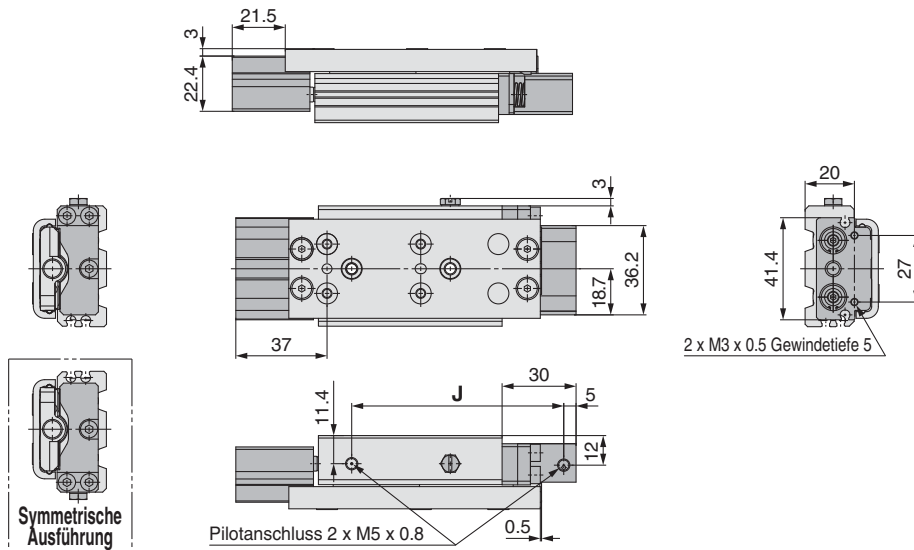
Abmessungen: MXQ **12** [Funktionsoption]

MXQ **12-□Z3** axialer Luftanschluss (ø12)



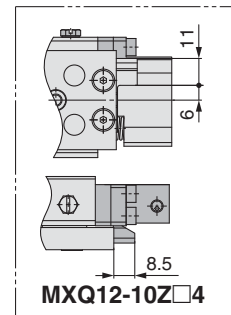
* Alle hier nicht angegebenen Abmessungen entsprechen denen der Standardausführung.

MXQ **12-□Z4** mit Puffer, Endlagenverriegelung (ø12)



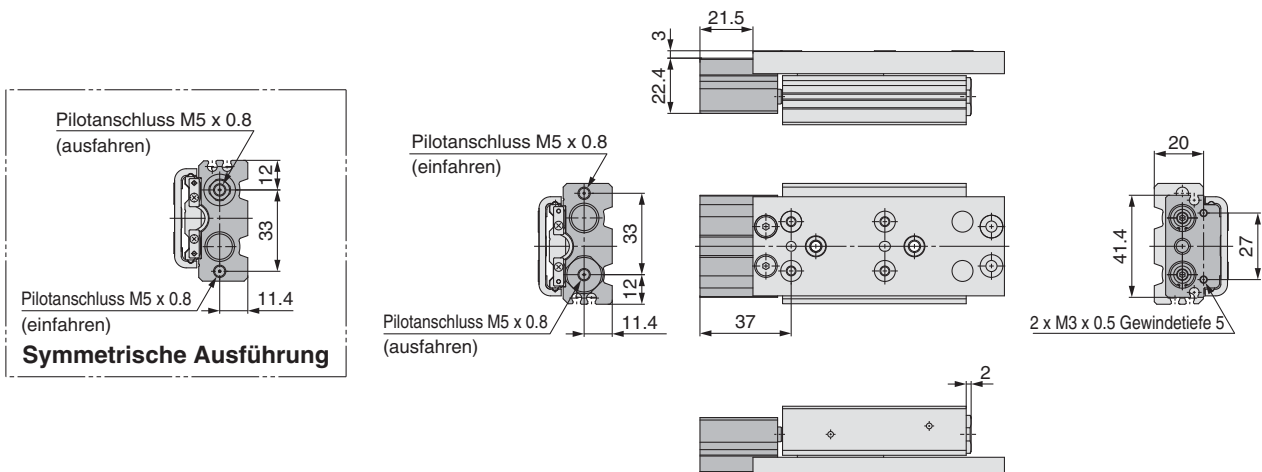
Abmessungen [mm]

Modell	J
MXQ12-10Z4	68
MXQ12-20Z4	70
MXQ12-30Z4	80
MXQ12-40Z4	98
MXQ12-50Z4	108
MXQ12-75Z4	152
MXQ12-100Z4	177



* Alle hier nicht angegebenen Abmessungen entsprechen denen der Standardausführung.

MXQ **12-□Z5** mit Puffer, axialem Luftanschluss (ø12)



* Alle hier nicht angegebenen Abmessungen entsprechen denen der Standardausführung.

Ausführung mit zwei Anschlüssen
MXQ□A

Ausführung mit geringem Schub und hoher Steifigkeit
MXQ□B

Ausführung mit Anschluss auf einer Seite
MXQ□C

Höhenkompatible Ausführung
MXQ□

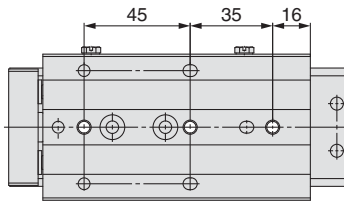
Optionen für gemeinsame Hubbegrenzungen

Signalgebermontage

Bestelloptionen

Modellauswahl

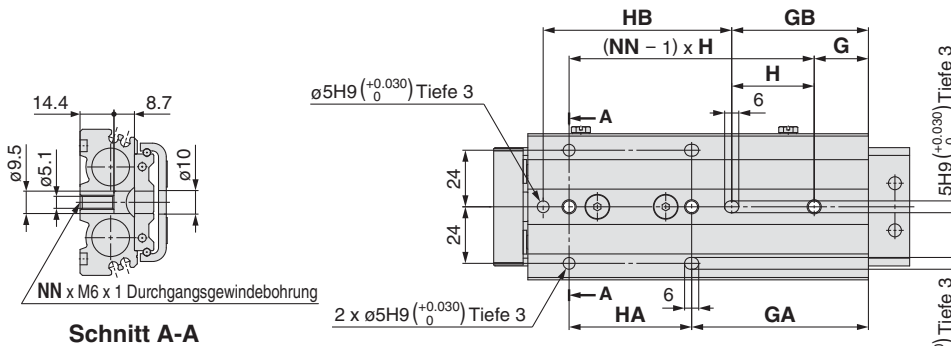
MXQ 16-□Z Standardausführung



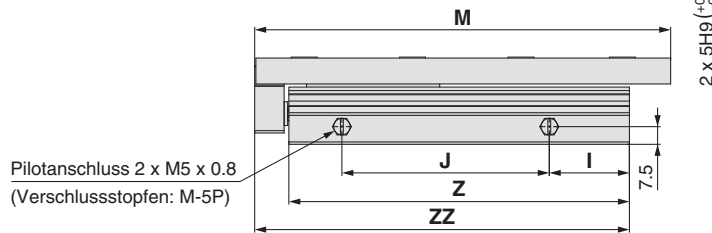
Untersicht des MXQ16A-50Z

Anm. 1) Zu lange Schrauben könnten auf den Führungsblock stoßen und Fehlfunktionen verursachen. Verwenden Sie eine Schraube mittlerer Länge, zwischen max. und min. Einschraubtiefe. Nähere Angaben finden Sie auf den Seiten 125 bis 126.

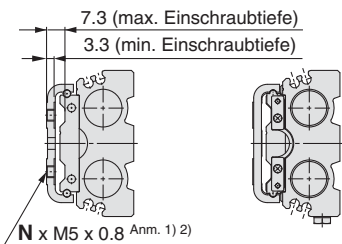
Anm. 2) Da der Schlitten aus magnetischem Material besteht, könnte er durch die Berührung mit einem Magneten usw. magnetisiert werden. Das könnte eine Fehlfunktion des Signalgebers bewirken.



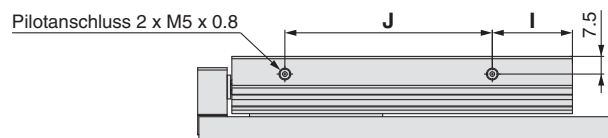
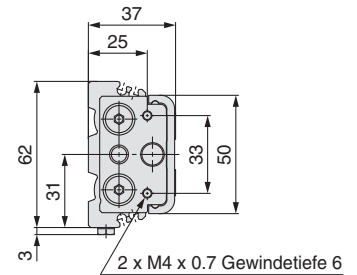
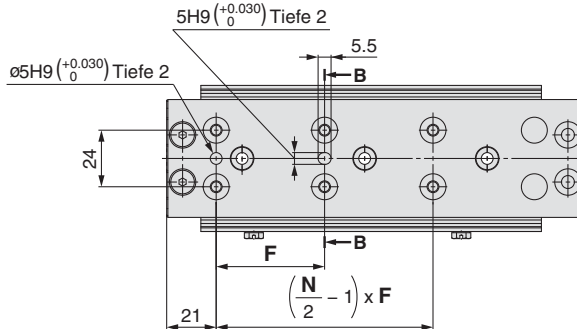
Schnitt A-A



Pilotanschluss 2 x M5 x 0.8
(Verschlussstopfen: M-5P)



Querschnitt B-B



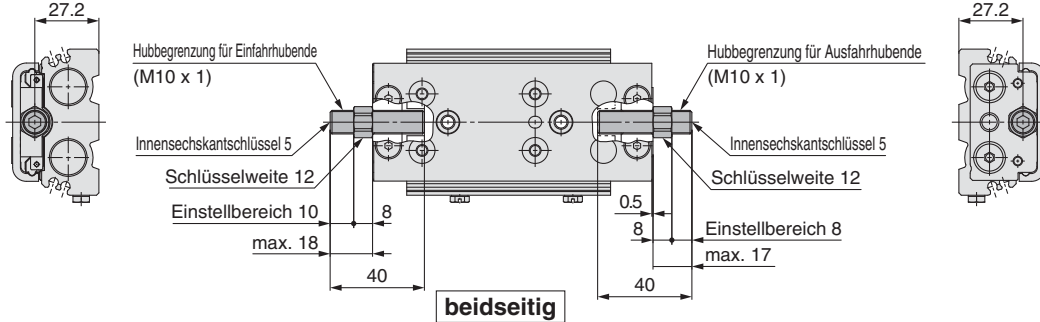
Abmessungen

Modell	F	G	GA	GB	H	HA	HB	I	J	M	N	NN	Z	ZZ
MXQ16-10Z	38	16	16	8	39	39	58	22	28	98.5	4	2	72.5	87
MXQ16-20Z	38	20	20	12	39	39	58	15	39	108.5	4	2	76.5	91
MXQ16-30Z	48	21	21	30	48	48	50	16	48	118.5	4	2	86.5	101
MXQ16-40Z	58	28	28	17	58	58	80	23	58	135.5	4	2	103.5	118
MXQ16-50Z	40	—	51	27	—	45	80	28	63	145.5	6	3	113.5	128
MXQ16-75Z	46	23	75	58	52	52	80	34	88	176.5	6	3	144.5	159
MXQ16-100Z	44	39	83	102	44	88	80	53	113	220.5	8	4	188.5	203
MXQ16-125Z	44	20	108	127	44	88	80	53	138	245.5	10	5	213.5	228

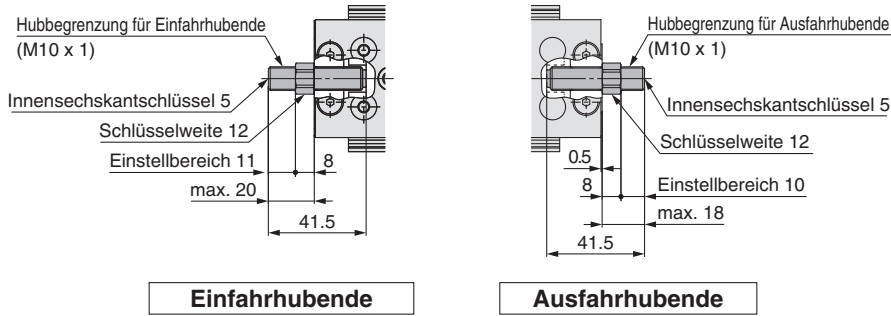
Abmessungen: MXQ **16** [Hubbegrenzungsoption]

MXQ 16-□ □ mit Hubbegrenzungsoption (ø16)

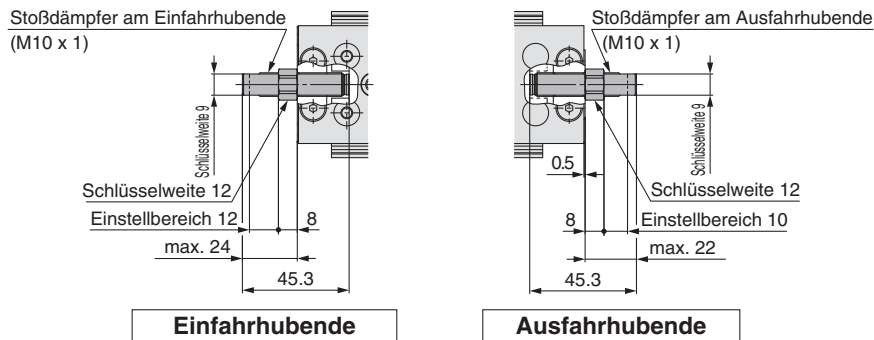
Metallanschlag mit Dämpfscheibe **ZA** : beidseitig **ZB** : Ausfahrhubende **ZC** : Einfahrhubende **ZS** : Einfahrhubende (Ausführung mit kürzerer Gesamtlänge)



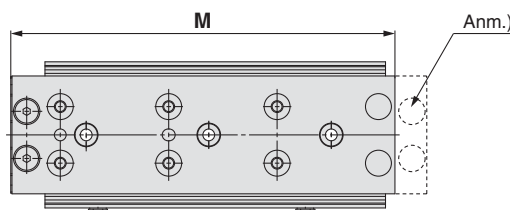
Gummianschlag **ZD** : beidseitig **ZE** : Ausfahrhubende **ZF** : Einfahrhubende **ZP** : Einfahrhubende (Ausführung mit kürzerer Gesamtlänge)



Stoßdämpfer (RJ) **ZG** : beidseitig **ZH** : Ausfahrhubende **ZJ** : Einfahrhubende **ZQ** : Einfahrhubende (Ausführung mit kürzerer Gesamtlänge)



MXQ 16-□ ZN Ausführung mit kürzerer Gesamtlänge



Anm.) Da die Gesamtlänge durch Entfernung der Montagelöcher der Hubbegrenzung für das Ausfahrhubende reduziert wurde, kann nachträglich keine Hubbegrenzung für das Ausfahrhubende angebracht werden. (Die Hubbegrenzung für das Einfahrhubende kann nachträglich montiert werden.)

* Alle hier nicht angegebenen Abmessungen entsprechen denen der Standardausführung.

Abmessungen [mm]

Modell	M
MXQ16-10ZN	85
MXQ16-20ZN	95
MXQ16-30ZN	105
MXQ16-40ZN	122
MXQ16-50ZN	132
MXQ16-75ZN	163
MXQ16-100ZN	207
MXQ16-125ZN	232

Ausführung mit zwei Anschlüssen
MXQ□A

Ausführung mit geringem Schub und hoher Steifigkeit
MXQ□B

Ausführung mit Anschluss auf einer Seite
MXQ□C

Höhenkompatible Ausführung
MXQ□

Optionen für gemeinsame Hubbegrenzungen

Signalgebermontage

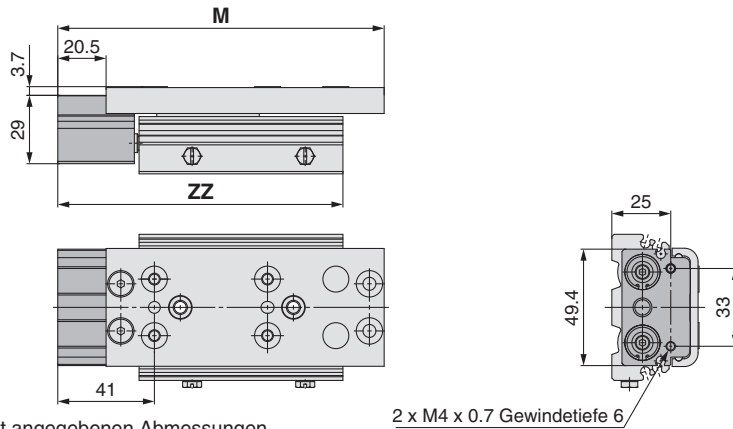
Bestelloptionen

Modellauswahl

Serie MXQ

Abmessungen: MXQ **16** [Funktionsoption]

MXQ 16-□Z1 mit Puffer (ø16)

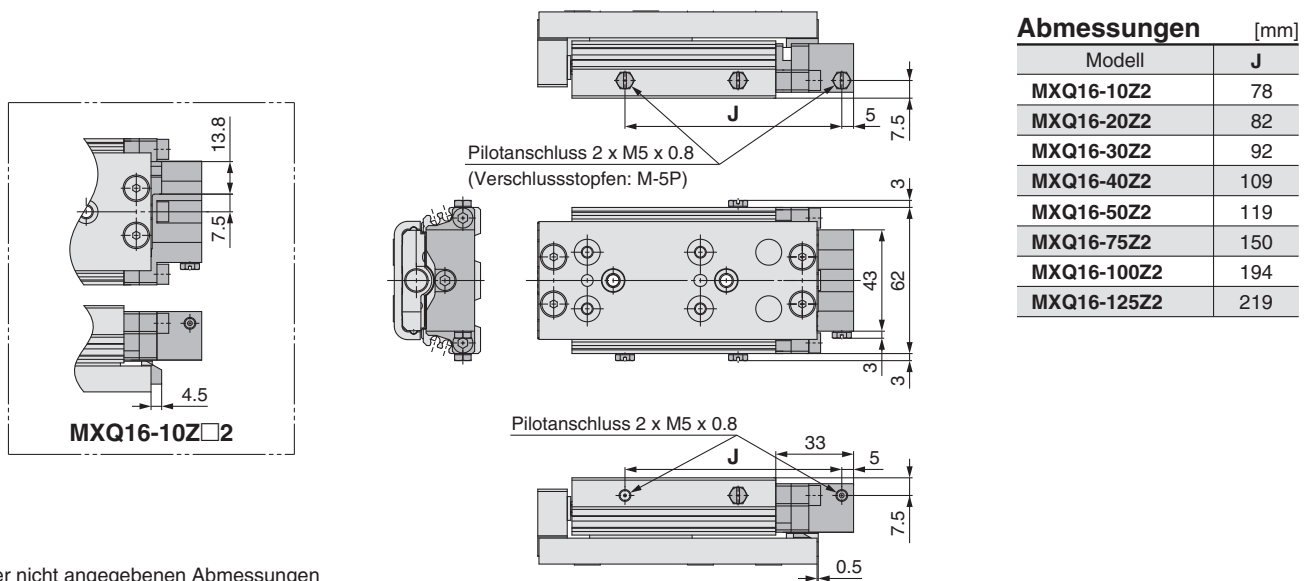


Abmessungen

Modell	Standardausführung		Ausführung mit kürzerer Gesamtlänge	ZZ
	M	M		
MXQ16-10Z1	118.5	105	107	
MXQ16-20Z1	128.5	115	111	
MXQ16-30Z1	138.5	125	121	
MXQ16-40Z1	155.5	142	138	
MXQ16-50Z1	165.5	152	148	
MXQ16-75Z1	196.5	183	179	
MXQ16-100Z1	240.5	227	223	
MXQ16-125Z1	265.5	252	248	

* Alle hier nicht angegebenen Abmessungen entsprechen denen der Standardausführung.

MXQ 16-□Z2 mit Endlagenverriegelung (ø16)



Abmessungen

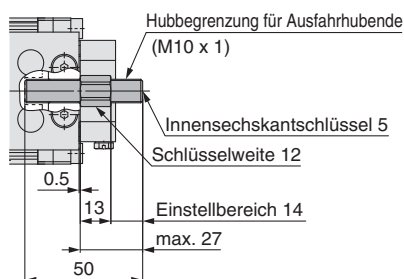
Modell	J
MXQ16-10Z2	78
MXQ16-20Z2	82
MXQ16-30Z2	92
MXQ16-40Z2	109
MXQ16-50Z2	119
MXQ16-75Z2	150
MXQ16-100Z2	194
MXQ16-125Z2	219

* Alle hier nicht angegebenen Abmessungen entsprechen denen der Standardausführung.

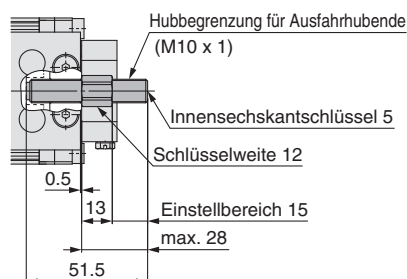
MXQ 16-□Z□2 mit Endlagenverriegelung, Hubbegrenzung für das Ausfahrhubende (ø16)

Wählen Sie die Spezifikation (-X28) der langen Einstellschraube und -mutter, wenn Endlagenverriegelung und Hubbegrenzung für das Ausfahrhubende gleichzeitig verwendet werden. Der Hubbegrenzungsbereich unterscheidet sich von der Hubbegrenzung eines Standardprodukts. Die Hubbegrenzung für das Einfahrhubende kann nicht an der Endlagenverriegelung angebracht werden.

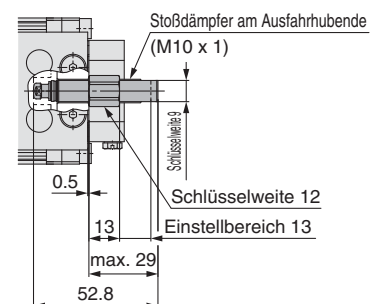
Metallanschlag mit Dämpfscheibe: **ZB**



Gummianschlag: **ZE**



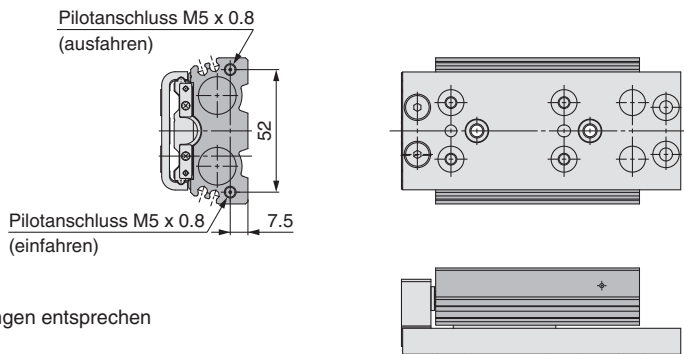
Stoßdämpfer (RJ): **ZH**



* Alle hier nicht angegebenen Abmessungen entsprechen denen der Standardausführung.

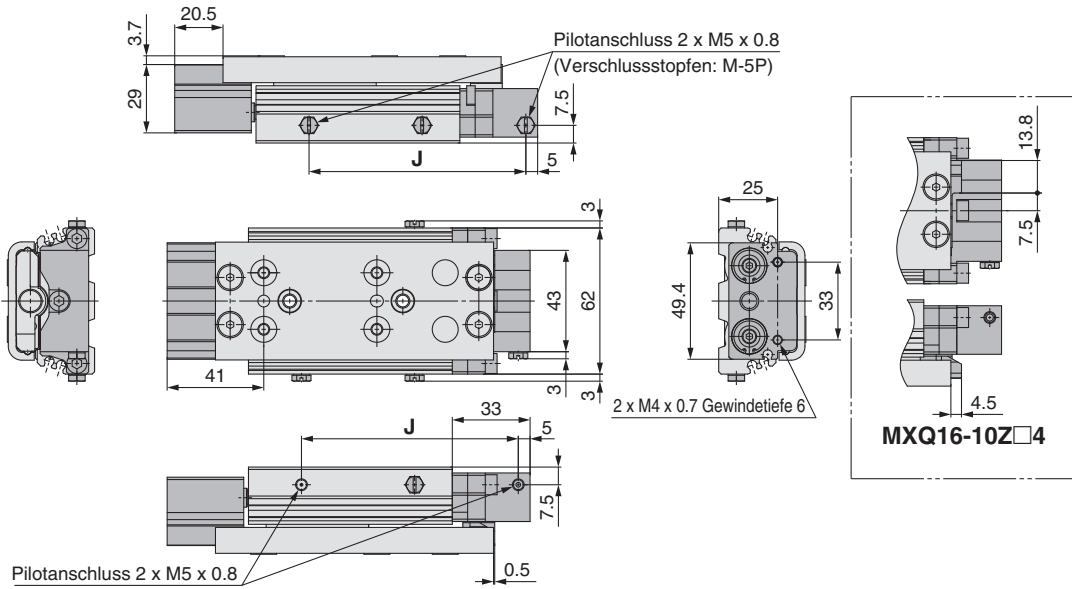
Abmessungen: MXQ **16** [Funktionsoption]

MXQ 16-□Z3 axialer Luftanschluss (ø16)



* Alle hier nicht angegebenen Abmessungen entsprechen denen der Standardausführung.

MXQ 16-□Z4 mit Puffer, Endlagenverriegelung (ø16)

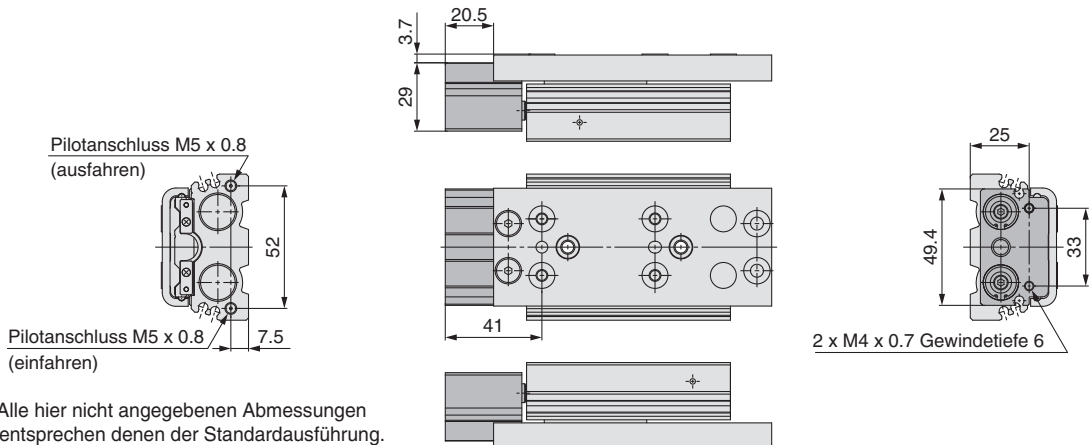


Abmessungen [mm]

Modell	J
MXQ16-10Z4	78
MXQ16-20Z4	82
MXQ16-30Z4	92
MXQ16-40Z4	109
MXQ16-50Z4	119
MXQ16-75Z4	150
MXQ16-100Z4	194
MXQ16-125Z4	219

* Alle hier nicht angegebenen Abmessungen entsprechen denen der Standardausführung.

MXQ 16-□Z5 mit Puffer, axialem Luftanschluss (ø16)



* Alle hier nicht angegebenen Abmessungen entsprechen denen der Standardausführung.

Ausführung mit zwei Anschlüssen
MXQ□A

Ausführung mit geringem Schub und hoher Steifigkeit
MXQ□B

Ausführung mit Anschluss auf einer Seite
MXQ□C

Höhenkompatible Ausführung
MXQ□

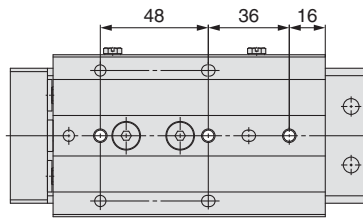
Optionen für gemeinsame Hubbegrenzungen

Signalgebermontage

Bestelloptionen

Modellauswahl

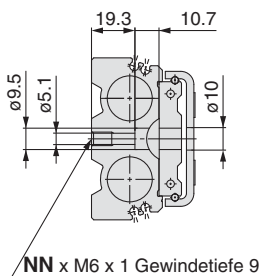
MXQ 20-□Z Standardausführung



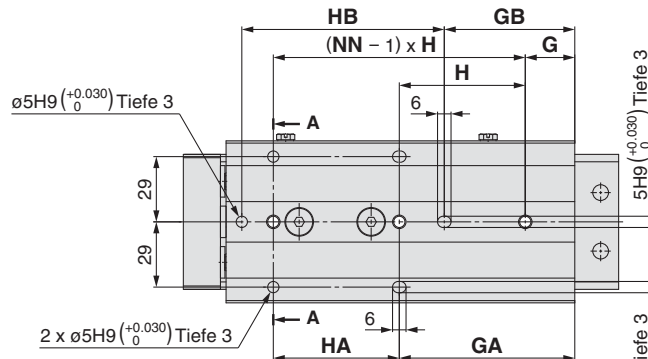
Untersicht des MXQ20-50Z

Anm. 1) Zu lange Schrauben könnten auf den Führungsblock stoßen und Fehlfunktionen verursachen. Verwenden Sie eine Schraube mittlerer Länge, zwischen max. und min. Einschraubtiefe. Nähere Angaben finden Sie auf den Seiten 125 bis 126.

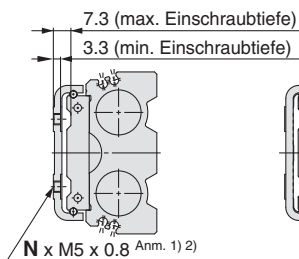
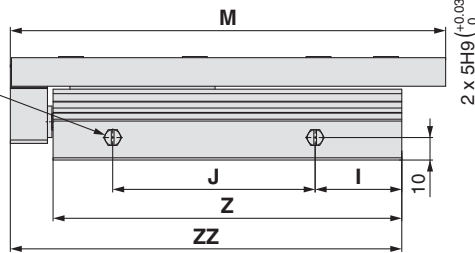
Anm. 2) Da der Schlitten aus magnetischem Material besteht, könnte er durch die Berührung mit einem Magneten usw. magnetisiert werden. Das könnte eine Fehlfunktion des Signalgebers bewirken.



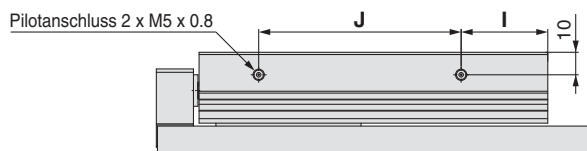
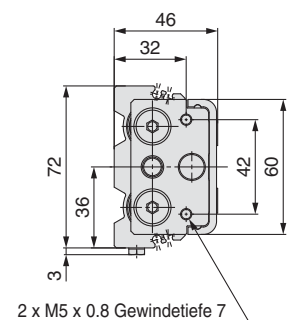
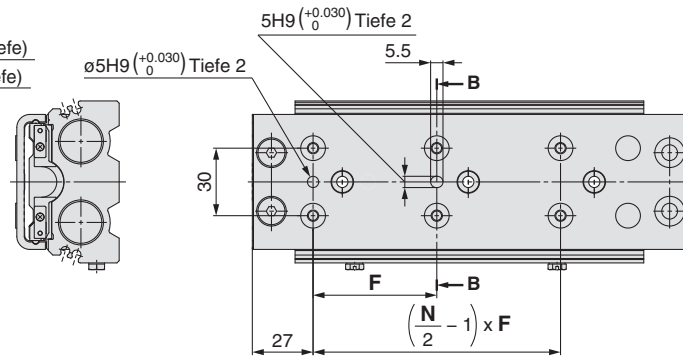
Schnitt A-A



Pilotanschluss 2 x M5 x 0.8
(Verschlussstopfen: M-5P)



Querschnitt B-B



Abmessungen

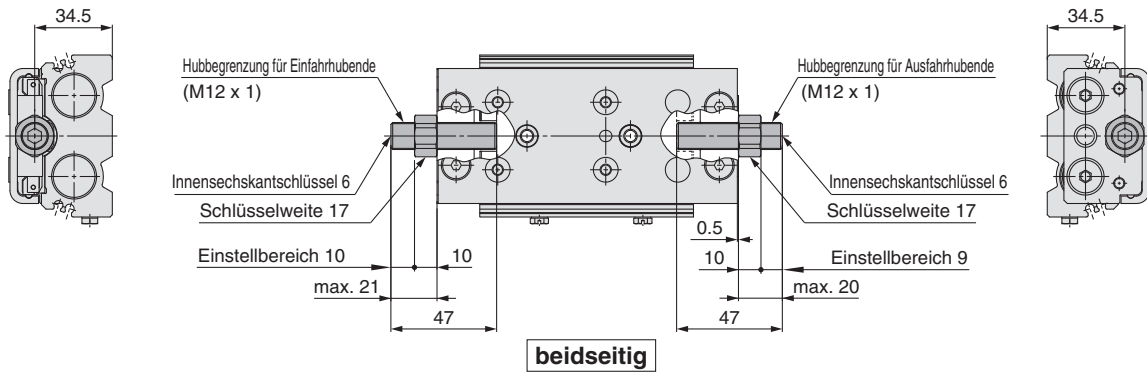
[mm]

Modell	F	G	GA	GB	H	HA	HB	I	J	M	N	NN	Z	ZZ
MXQ20-10Z	45	18	14	8	46	50	70	24.5	34	113.5	4	2	85	104
MXQ20-20Z	40	18	14	8	46	50	70	24.5	34	123.5	4	2	85	104
MXQ20-30Z	48	28	24	18	46	50	70	22.5	46	133.5	4	2	95	114
MXQ20-40Z	58	28	28	18	56	56	80	22.5	56	143.5	4	2	105	124
MXQ20-50Z	42	—	52	34	—	48	80	30.5	64	159.5	6	3	121	140
MXQ20-75Z	55	22	78	58	56	56	90	38.5	90	193.5	6	3	155	174
MXQ20-100Z	50	16	72	108	56	112	90	63.5	115	266.5	8	4	205	224
MXQ20-125Z	55	32	91	133	59	118	90	63.5	140	291.5	8	4	230	249
MXQ20-150Z	62	48	110	158	62	124	90	63.5	165	316.5	8	4	255	274

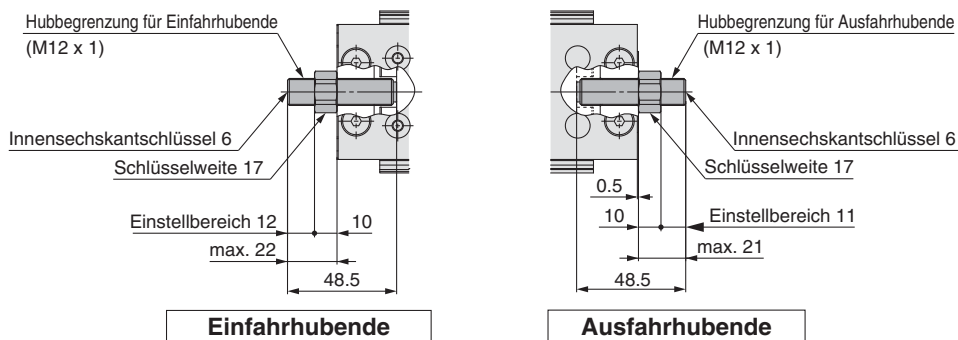
Abmessungen: MXQ **20** [Hubbegrenzungsoption]

MXQ 20-□ □ mit Hubbegrenzungsoption (ø20)

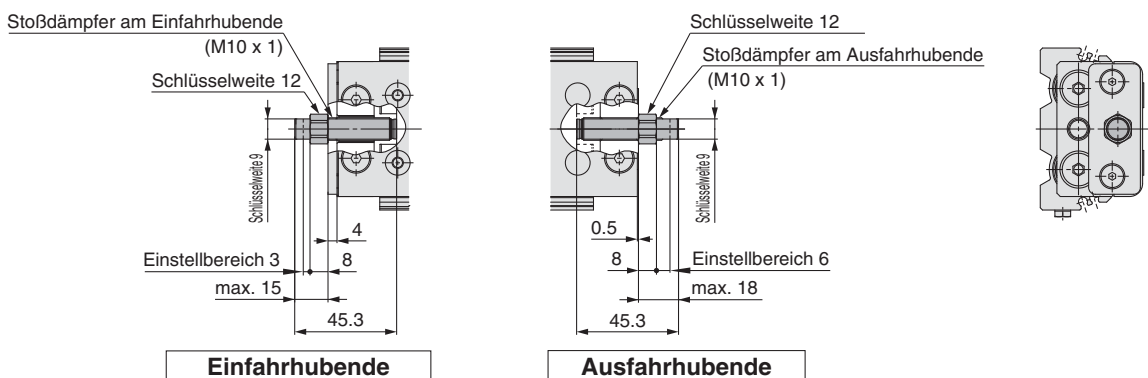
Metallanschlag mit Dämpfscheibe **ZA** : beidseitig **ZB** : Ausfahrhubende **ZC** : Einfahrhubende **ZS** : Einfahrhubende (Ausführung mit kürzerer Gesamtlänge)



Gummianschlag **ZD** : beidseitig **ZE** : Ausfahrhubende **ZF** : Einfahrhubende **ZP** : Einfahrhubende (Ausführung mit kürzerer Gesamtlänge)

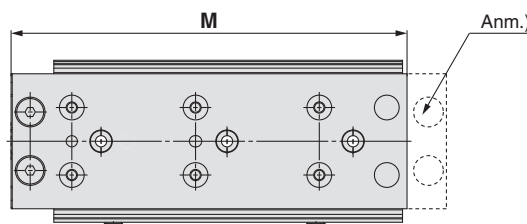


Stoßdämpfer (RJ) **ZG** : beidseitig **ZH** : Ausfahrhubende **ZJ** : Einfahrhubende **ZQ** : Einfahrhubende (Ausführung mit kürzerer Gesamtlänge)



* Alle hier nicht angegebenen Abmessungen entsprechen denen der Standardausführung.

MXQ 20-□ **ZN** Ausführung mit kürzerer Gesamtlänge



Anm.) Da die Gesamtlänge durch Entfernung der Montagelöcher der Hubbegrenzung für das Ausfahrhubende reduziert wurde, kann nachträglich keine Hubbegrenzung für das Ausfahrhubende angebracht werden. (Die Hubbegrenzung für das Einfahrhubende kann nachträglich montiert werden.)

* Alle hier nicht angegebenen Abmessungen entsprechen denen der Standardausführung.

Abmessungen [mm]	
Modell	M
MXQ20-10ZN	96
MXQ20-20ZN	106
MXQ20-30ZN	116
MXQ20-40ZN	126
MXQ20-50ZN	142
MXQ20-75ZN	176
MXQ20-100ZN	249
MXQ20-125ZN	274
MXQ20-150ZN	299

Ausführung mit zwei Anschlüssen
MXQ□A

Ausführung mit geringem Schub und hoher Steifigkeit
MXQ□B

Ausführung mit Anschluss auf einer Seite
MXQ□C

Höhenkompatible Ausführung
MXQ□

Optionen für gemeinsame Hubbegrenzungen

Signalgebermontage

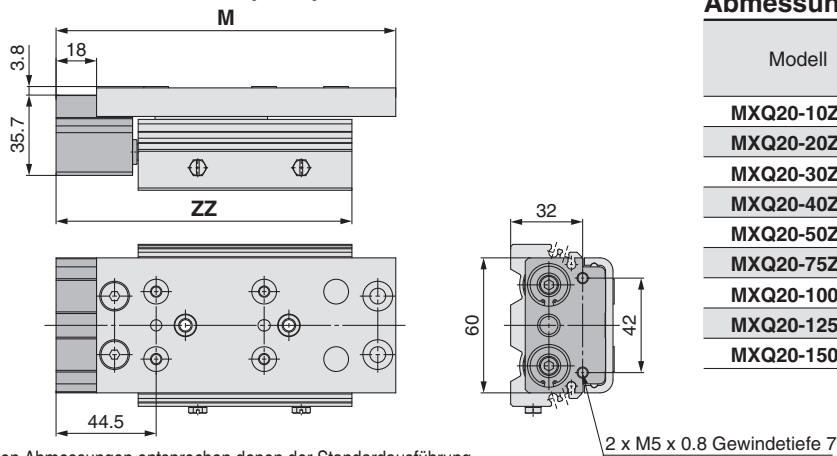
Bestelloptionen

Modellauswahl

Serie MXQ

Abmessungen: MXQ **20** [Funktionsoption]

MXQ 20-□Z1 mit Puffer (ø20)

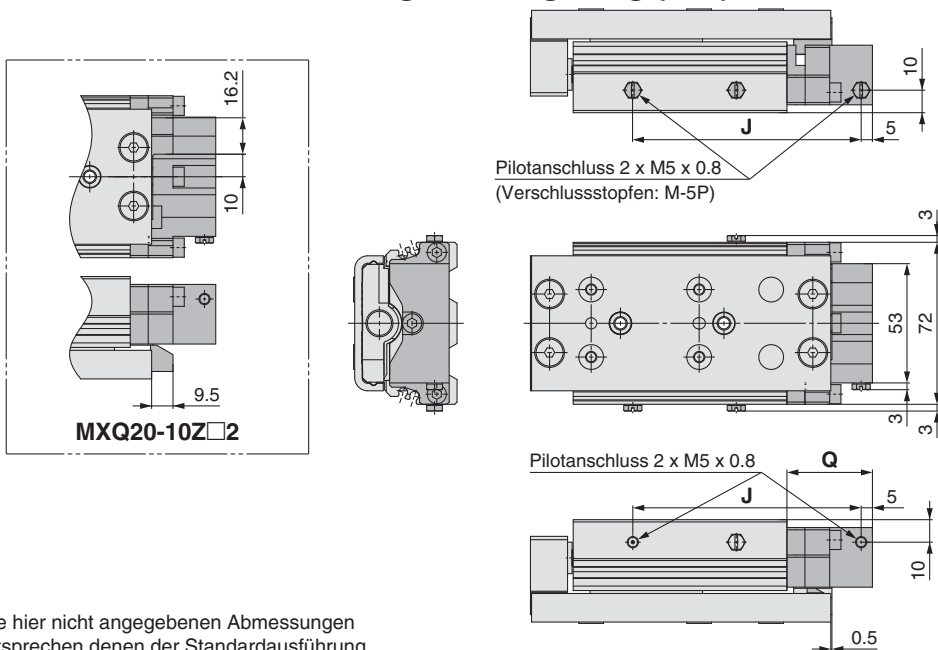


Abmessungen [mm]

Modell	Standardausführung	Ausführung mit kürzerer Gesamtlänge	ZZ
	M	M	
MXQ20-10Z1	131	113.5	121.5
MXQ20-20Z1	141	123.5	
MXQ20-30Z1	151	133.5	131.5
MXQ20-40Z1	161	143.5	141.5
MXQ20-50Z1	177	159.5	157.5
MXQ20-75Z1	211	193.5	191.5
MXQ20-100Z1	284	266.5	241.5
MXQ20-125Z1	309	291.5	266.5
MXQ20-150Z1	334	316.5	291.5

* Alle hier nicht angegebenen Abmessungen entsprechen denen der Standardausführung.

MXQ 20-□Z2 mit Endlagenverriegelung (ø20)



Abmessungen [mm]

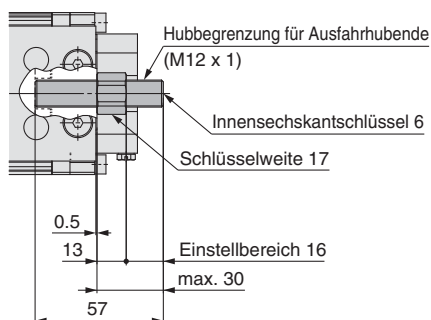
Modell	J	Q
MXQ20-10Z2	91.5	38
MXQ20-20Z2		
MXQ20-30Z2	101.5	
MXQ20-40Z2	111.5	
MXQ20-50Z2	127.5	
MXQ20-75Z2	161.5	
MXQ20-100Z2	234.5	61
MXQ20-125Z2	259.5	
MXQ20-150Z2	284.5	

* Alle hier nicht angegebenen Abmessungen entsprechen denen der Standardausführung.

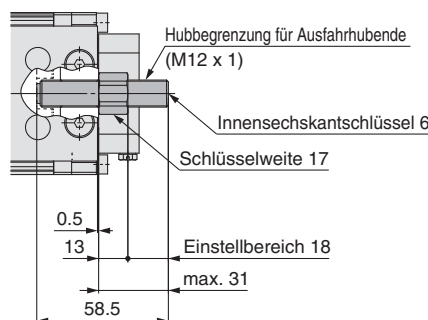
MXQ 20-□Z□2 mit Endlagenverriegelung, Hubbegrenzung für das Ausfahrhubende (ø20)

Wählen Sie die Spezifikation (-X28) der langen Einstellschraube und -mutter, wenn Endlagenverriegelung und Hubbegrenzung für das Ausfahrhubende gleichzeitig verwendet werden. Der Hubbegrenzbereich unterscheidet sich von der Hubbegrenzung eines Standardprodukts. Die Hubbegrenzung für das Einfahrhubende kann nicht an der Endlagenverriegelung angebracht werden.

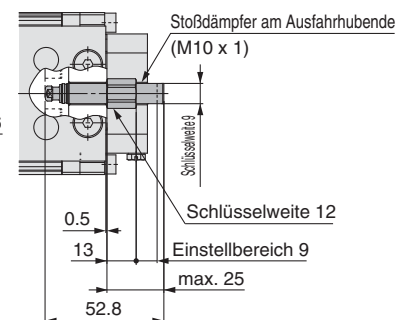
Metallanschlag mit Dämpfscheibe: **ZB**



Gummianschlag: **ZE**



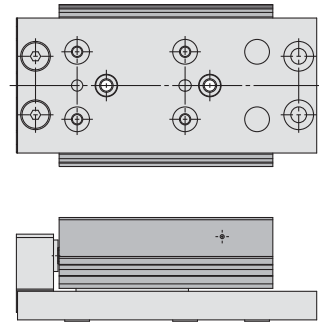
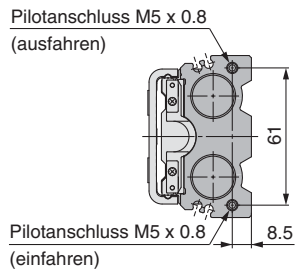
Stoßdämpfer (RJ): **ZH**



* Alle hier nicht angegebenen Abmessungen entsprechen denen der Standardausführung.

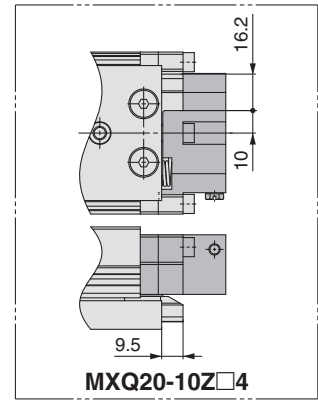
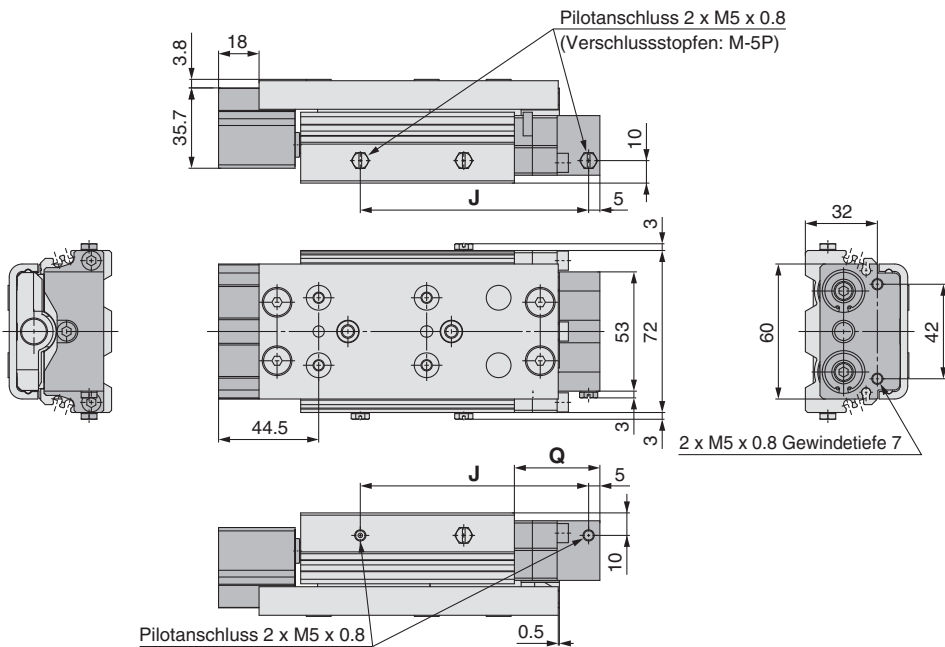
Abmessungen: MXQ **20A** [Funktionsoption]

MXQ 20-□Z□3 axialer Luftanschluss (ø20)



* Alle hier nicht angegebenen Abmessungen entsprechen denen der Standardausführung.

MXQ 20-□Z4 mit Puffer, Endlagenverriegelung (ø20)

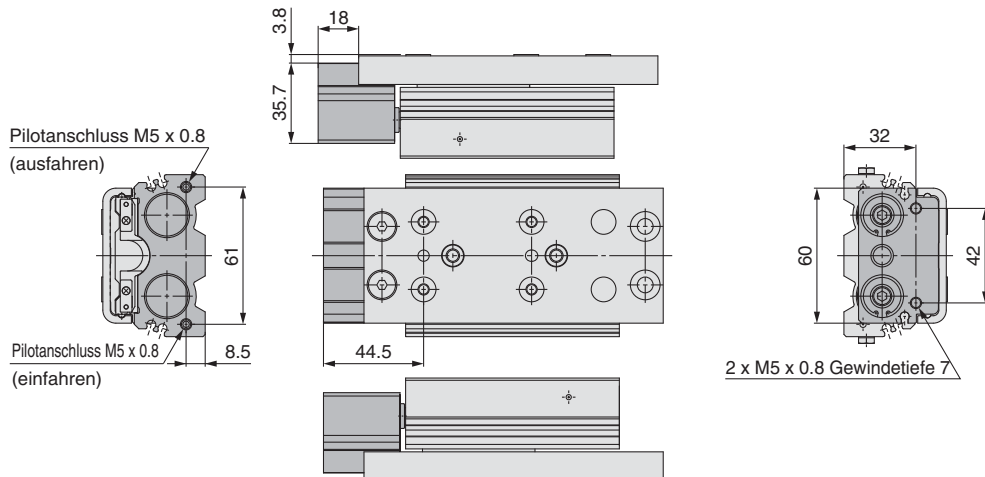


Abmessungen (mm)

Modell	J	Q
MXQ20-10Z4	91.5	38
MXQ20-20Z4		
MXQ20-30Z4		
MXQ20-40Z4		
MXQ20-50Z4		
MXQ20-75Z4	161.5	61
MXQ20-100Z4		
MXQ20-125Z4		
MXQ20-150Z4	284.5	

* Alle hier nicht angegebenen Abmessungen entsprechen denen der Standardausführung.

MXQ 20-□Z5 mit Puffer, axialem Luftanschluss (ø20)



* Alle hier nicht angegebenen Abmessungen entsprechen denen der Standardausführung.

Ausführung mit zwei Anschlüssen
MXQ□A

Ausführung mit geringem Schub und hoher Steifigkeit
MXQ□B

Ausführung mit Anschluss auf einer Seite
MXQ□C

Höhenkompatible Ausführung
MXQ□

Optionen für gemeinsame Hubbegrenzungen

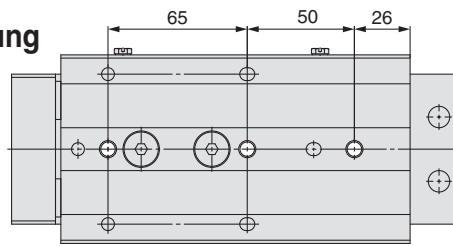
Signalgebermontage

Bestelloptionen

Modellauswahl

Abmessungen: MXQ **25** [Standard]

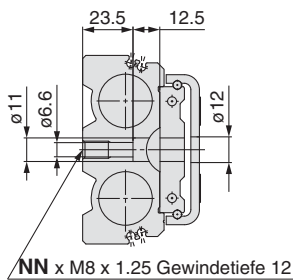
MXQ 25-□Z Standardausführung



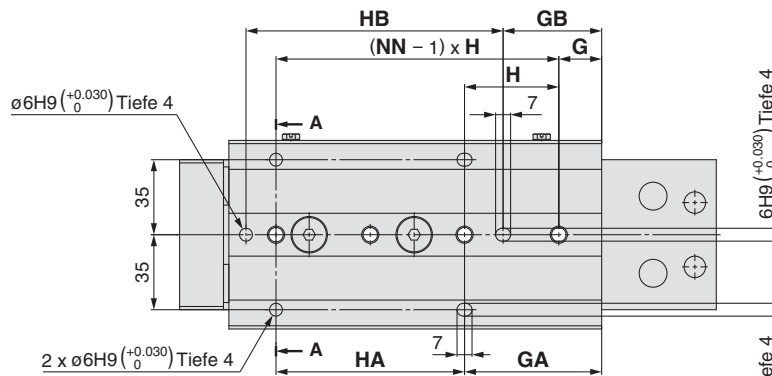
Untersicht des MXQ25-75Z

Anm. 1) Zu lange Schrauben könnten auf den Führungsblock stoßen und Fehlfunktionen verursachen. Verwenden Sie eine Schraube mittlerer Länge, zwischen max. und min. Einschraubtiefe. Nähere Angaben finden Sie auf den Seiten 125 bis 126.

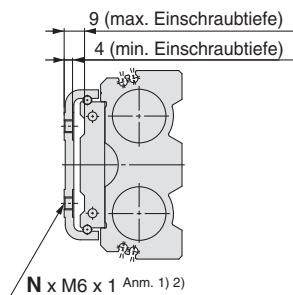
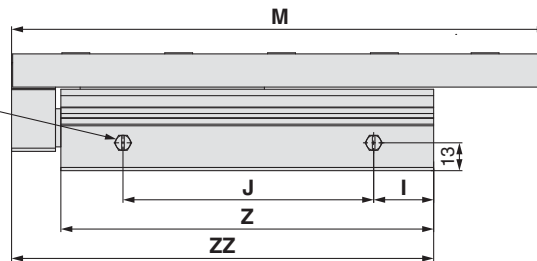
Anm. 2) Da der Schlitten aus magnetischem Material besteht, könnte er durch die Berührung mit einem Magneten usw. magnetisiert werden. Das könnte eine Fehlfunktion des Signalgebers bewirken.



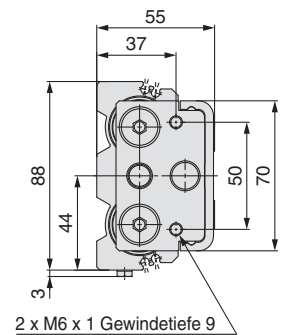
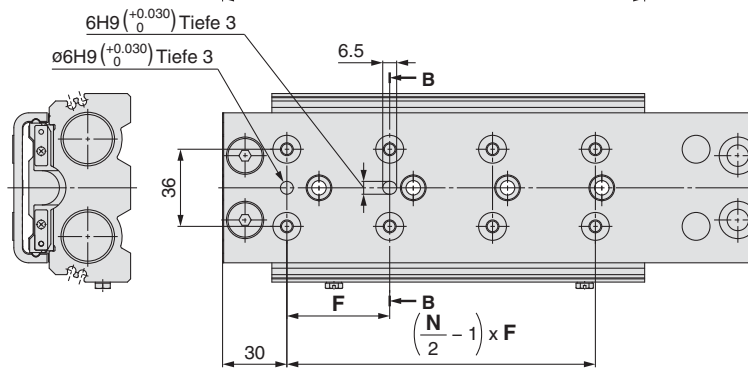
Schnitt A-A



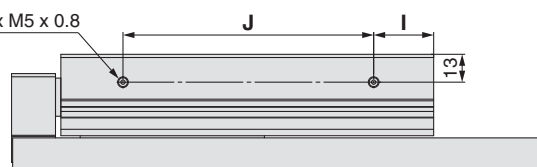
Pilotanschluss 2 x M5 x 0.8
(Verschlussstopfen: M-5P)



Querschnitt B-B



Pilotanschluss 2 x M5 x 0.8



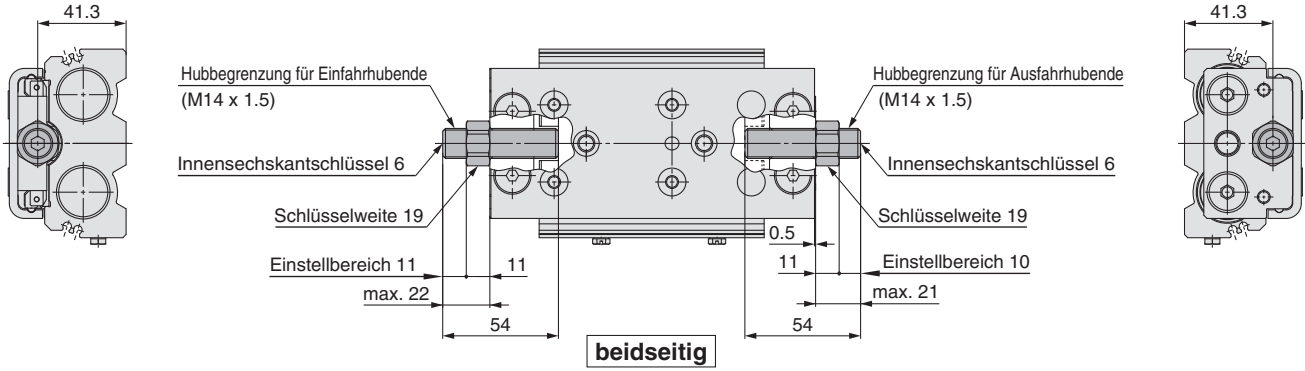
Abmessungen

Modell	F	G	GA	GB	H	HA	HB	I	J	M	N	NN	Z	ZZ
MXQ25-10Z	55	18	18	7	55	55	80	30	36	131.5	4	2	95	118
MXQ25-20Z	46	18	18	7	55	55	80	30	36	141.5	4	2	95	118
MXQ25-30Z	55	28	28	17	55	55	80	22	54	151.5	4	2	105	128
MXQ25-40Z	65	28	28	17	65	65	90	22	64	161.5	4	2	115	138
MXQ25-50Z	75	36	36	20	80	80	110	43	66	184.5	4	2	138	161
MXQ25-75Z	60	—	76	45	—	65	110	42	92	209.5	6	3	163	186
MXQ25-100Z	48	20	64	46	44	88	120	28	117	250.5	8	4	174	197
MXQ25-125Z	60	18	84	60	66	132	170	67	142	314.5	8	4	238	261
MXQ25-150Z	65	43	109	85	66	132	170	66	168	339.5	8	4	263	286

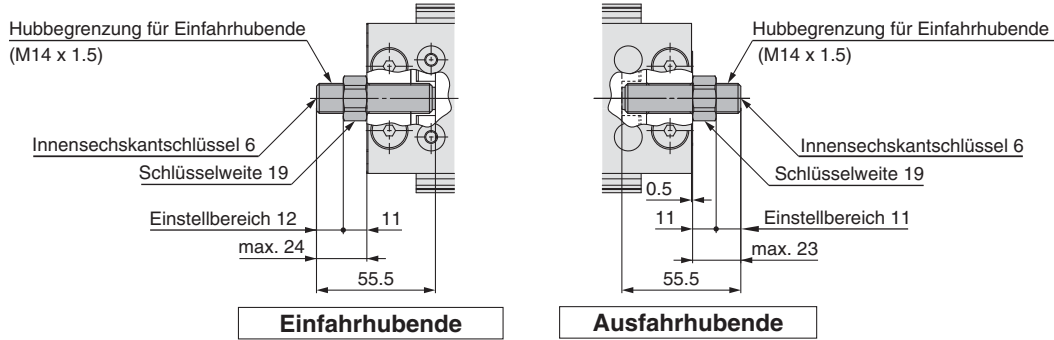
Abmessungen: MXQ **25** [Hubbegrenzungsoption]

MXQ **25**-□ □ mit Hubbegrenzungsoption (ø25)

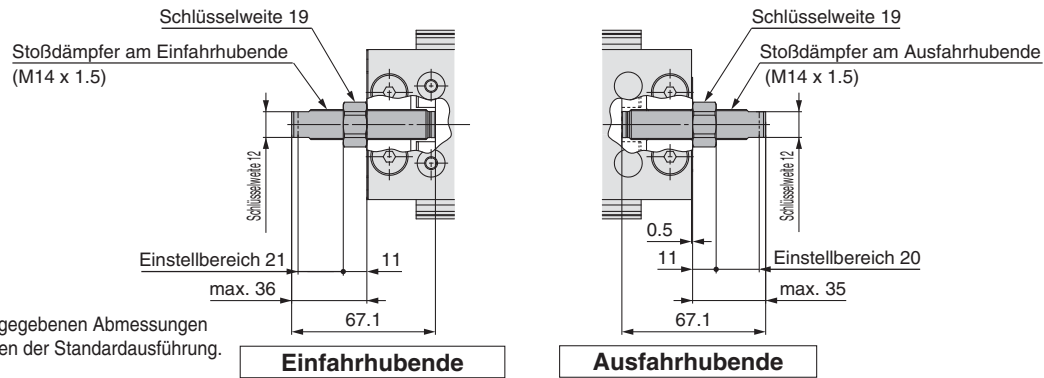
Metallanschlag mit Dämpfscheibe **ZA** : beidseitig **ZB** : Ausfahrhubende **ZC** : Einfahrhubende **ZS** : Einfahrhubende (Ausführung mit kürzerer Gesamtlänge)



Gummianschlag **ZD** : beidseitig **ZE** : Ausfahrhubende **ZF** : Einfahrhubende **ZP** : Einfahrhubende (Ausführung mit kürzerer Gesamtlänge)

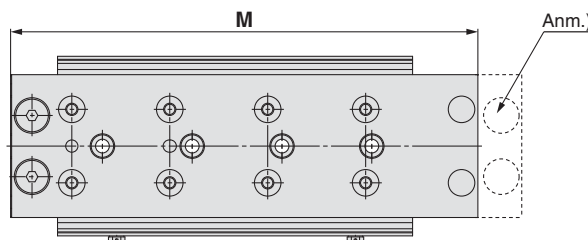


Stoßdämpfer (RJ) **ZG** : beidseitig **ZH** : Ausfahrhubende **ZJ** : Einfahrhubende **ZQ** : Einfahrhubende (Ausführung mit kürzerer Gesamtlänge)



* Alle hier nicht angegebenen Abmessungen entsprechen denen der Standardausführung.

MXQ **25**-□ **ZN** Ausführung mit kürzerer Gesamtlänge



Anm.) Da die Gesamtlänge durch Entfernung der Montagelöcher der Hubbegrenzung für das Ausfahrhubende reduziert wurde, kann nachträglich keine Hubbegrenzung für das Ausfahrhubende angebracht werden. (Die Hubbegrenzung für das Einfahrhubende kann nachträglich montiert werden.)

* Alle hier nicht angegebenen Abmessungen entsprechen denen der Standardausführung.

Abmessungen [mm]

Modell	M
MXQ25-10ZN	110
MXQ25-20ZN	120
MXQ25-30ZN	130
MXQ25-40ZN	140
MXQ25-50ZN	163
MXQ25-75ZN	188
MXQ25-100ZN	229
MXQ25-125ZN	293
MXQ25-150ZN	318

Ausführung mit zwei Anschlüssen
MXQ□A

Ausführung mit geringem Schub und hoher Steifigkeit
MXQ□B

Ausführung mit Anschluss auf einer Seite
MXQ□C

Höhenkompatible Ausführung
MXQ□

Optionen für gemeinsame Hubbegrenzungen

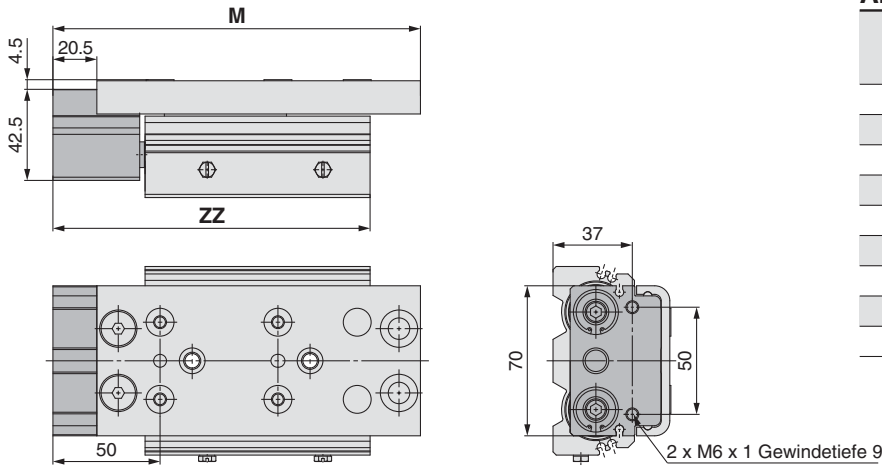
Signalgebermontage

Bestelloptionen

Modellauswahl

Abmessungen: MXQ **25** [Funktionsoption]

MXQ 25-□Z1 mit Puffer (ø25)

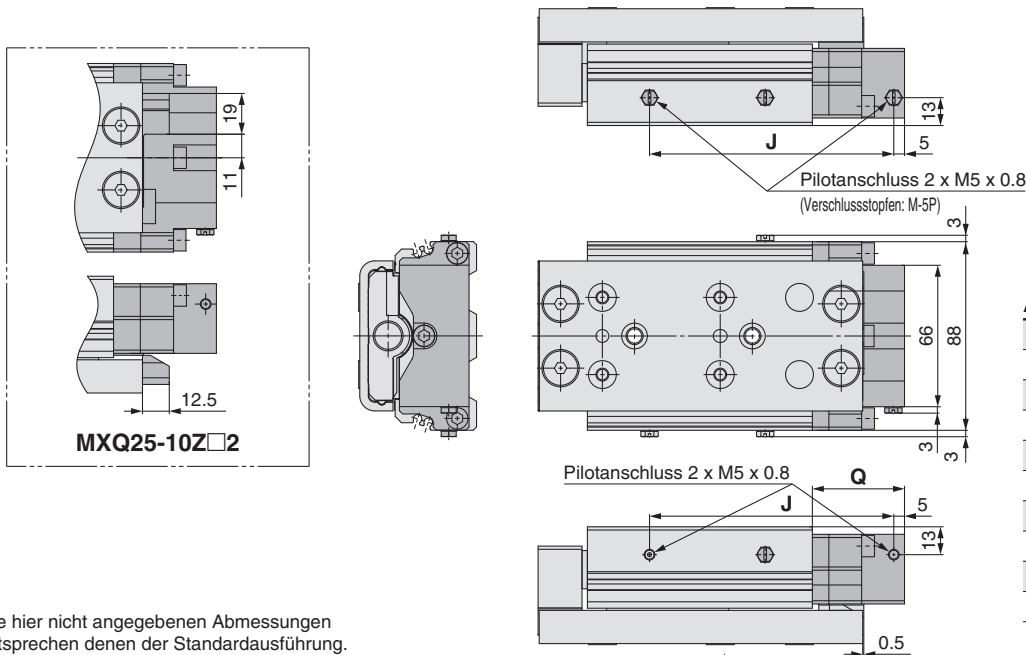


Abmessungen

Modell	Standardausführung	Ausführung mit kürzerer Gesamtlänge	ZZ
	M	M	
MXQ25-10Z1	151.5	130	138
MXQ25-20Z1	161.5	140	
MXQ25-30Z1	171.5	150	148
MXQ25-40Z1	181.5	160	158
MXQ25-50Z1	204.5	183	181
MXQ25-75Z1	229.5	208	206
MXQ25-100Z1	270.5	249	217
MXQ25-125Z1	334.5	313	281
MXQ25-150Z1	359.5	338	306

* Alle hier nicht angegebenen Abmessungen entsprechen denen der Standardausführung.

MXQ 25-□Z2 mit Endlagenverriegelung (ø25)



Abmessungen

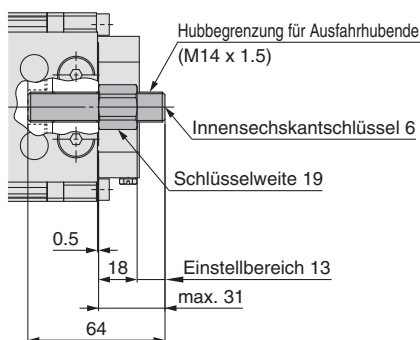
Modell	J		Q
	J	Q	
MXQ25-10Z2	109	48	43
MXQ25-20Z2	104		
MXQ25-30Z2	114		
MXQ25-40Z2	124		
MXQ25-50Z2	147		73
MXQ25-75Z2	172		
MXQ25-100Z2	213		
MXQ25-125Z2	277		
MXQ25-150Z2	302		

* Alle hier nicht angegebenen Abmessungen entsprechen denen der Standardausführung.

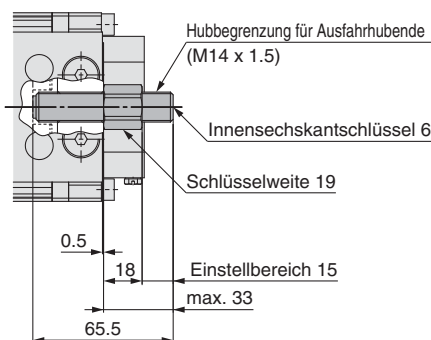
MXQ 25-□Z□2 mit Endlagenverriegelung, Hubbegrenzung für das Ausfahrhubende (ø25)

Wählen Sie die Spezifikation (-X28) der langen Einstellschraube und -mutter, wenn Endlagenverriegelung und Hubbegrenzung für das Ausfahrhubende gleichzeitig verwendet werden. Der Hubbegrenzungsbereich unterscheidet sich von der Hubbegrenzung eines Standardprodukts. Die Hubbegrenzung für das Einfahrhubende kann nicht an der Endlagenverriegelung angebracht werden.

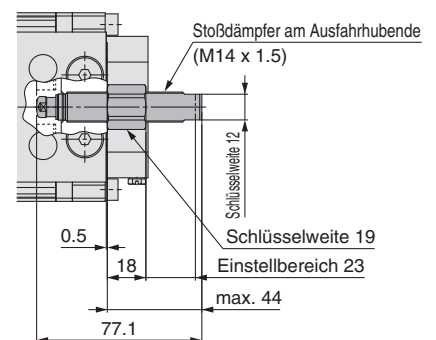
Metallanschlag mit Dämpfscheibe: **ZB**



Gummianschlag: **ZE**



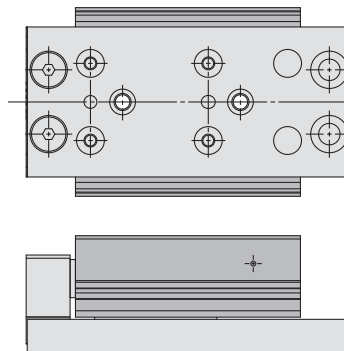
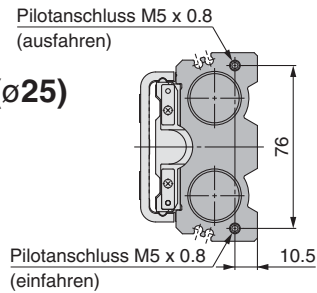
Stoßdämpfer (RJ): **ZH**



* Alle hier nicht angegebenen Abmessungen entsprechen denen der Standardausführung.

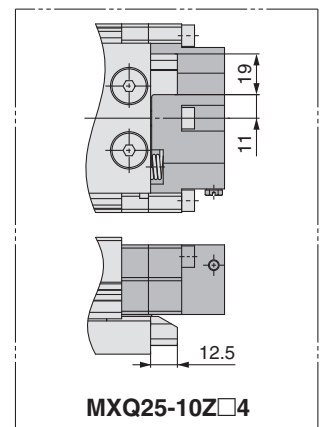
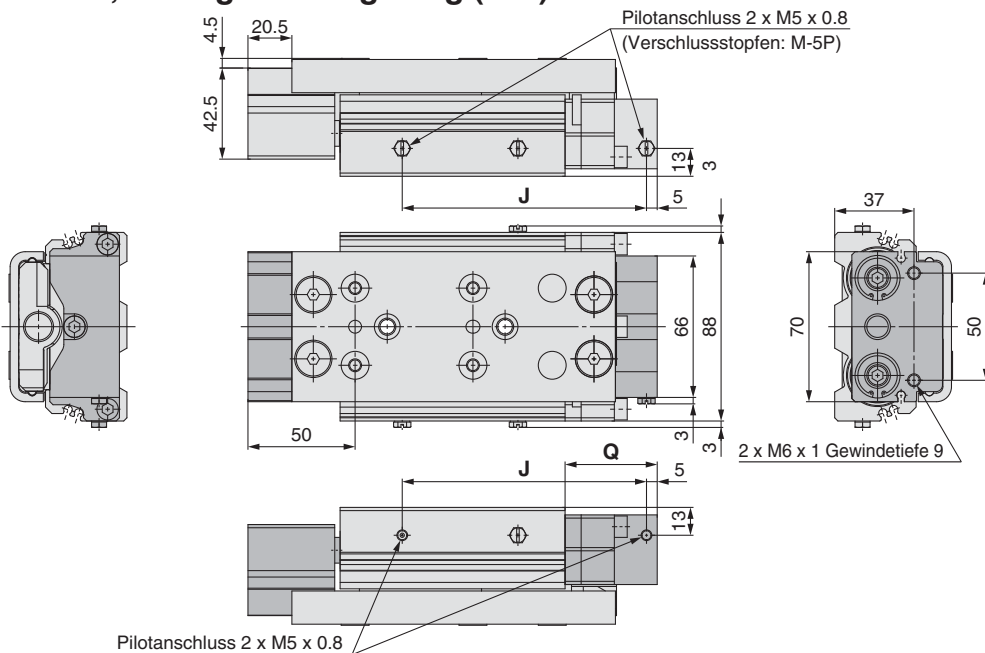
Abmessungen: MXQ **25** [Funktionsoption]

MXQ 25-□Z3 axialer Luftanschluss (∅25)



* Alle hier nicht angegebenen Abmessungen entsprechen denen der Standardausführung.

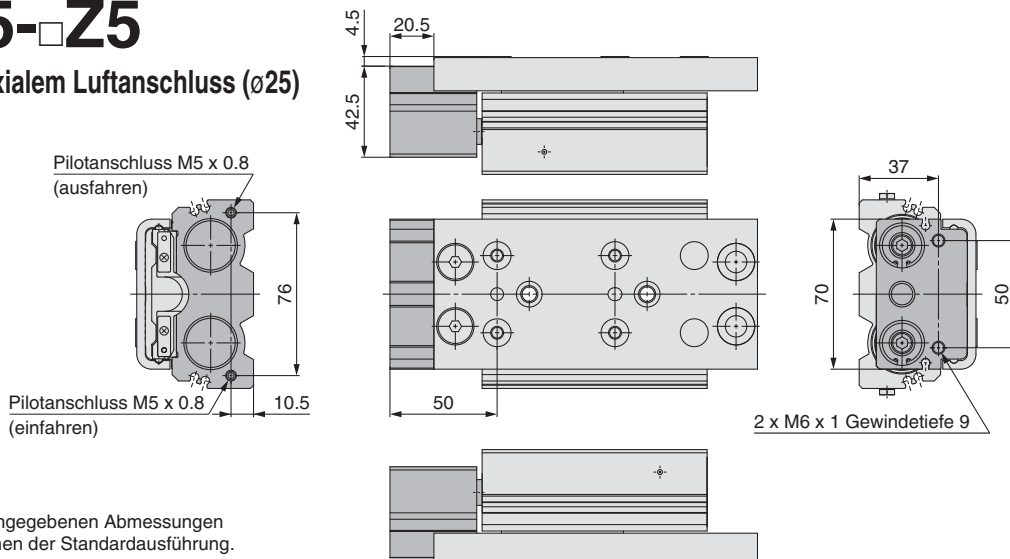
MXQ 25-□Z4 mit Puffer, Endlagenverriegelung (∅25)



Abmessungen		[mm]	
Modell	J	Q	
MXQ25-10Z4	109	48	
MXQ25-20Z4	104		
MXQ25-30Z4	114		
MXQ25-40Z4	124	43	
MXQ25-50Z4	147		
MXQ25-75Z4	172		
MXQ25-100Z4	213		
MXQ25-125Z4	277	73	
MXQ25-150Z4	302		

* Alle hier nicht angegebenen Abmessungen entsprechen denen der Standardausführung.

MXQ 25-□Z5 mit Puffer, axialem Luftanschluss (∅25)



* Alle hier nicht angegebenen Abmessungen entsprechen denen der Standardausführung.

Ausführung mit zwei Anschlüssen
MXQ□A

Ausführung mit geringem Schub und hoher Steifigkeit
MXQ□B

Ausführung mit Anschluss auf einer Seite
MXQ□C

Höhenkompatible Ausführung
MXQ□

Optionen für gemeinsame Hubbegrenzungen

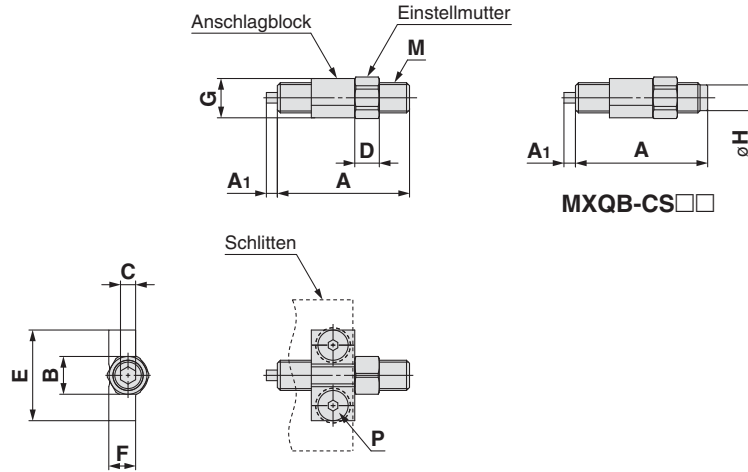
Signalgebermontage

Bestelloptionen

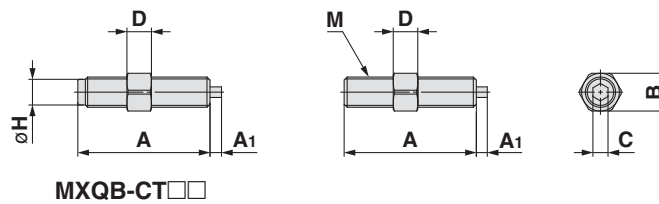
Modellauswahl

Metallanschlag mit Dämpfscheibe

Ausfahrhubende



Einfahrhubende



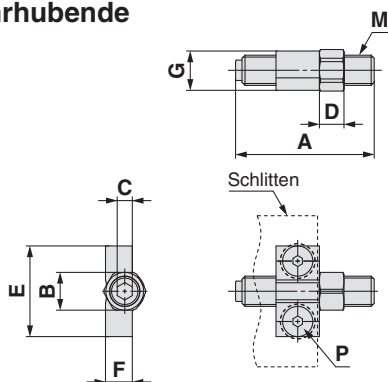
Verwendbare Baugrößen		Modell			A	A1	B	C	D	E	F	G	M (Feingewinde)	P Anm. 2)	øH
		Ausfahrhubende	Einfahrhubende	Nur Metallanschlag mit Dämpfscheibe Anm. 1)											
MXQ 8 (A,C)	—	MXQA-CS8	MXQA-CT8	MXQA-A887	30	2	8	3	5	18	5.8	8.3	M6 x 0.75	M3 x 6	—
MXQ12 (A,C)	—	MXQA-CS12	MXQA-CT12	MXQA-A1287	35	2.8	10	4	6.5	24	7.1	10.4	M8 x 1	M4 x 8	—
MXQ16 (A)	—	MXQA-CS16	MXQA-CT16	MXQA-A1687	40	3.6	12	5	8	29.4	9.2	12.6	M10 x 1	M5 x 10	—
MXQ20 (A)	—	MXQA-CS20	MXQA-CT20	MXQA-A2087	47	4.4	17	6	10	36	11.2	16.2	M12 x 1	M6 x 12	—
MXQ25 (A)	—	MXQA-CS25	MXQA-CT25	MXQA-A2587	54	5.5	19	6	11	44	13.5	19.3	M14 x 1.5	M8 x 16	—
—	MXQ 8B	MXQB-CS8	MXQB-CT8	MXQB-A887	35	2	10	4	6.5	24	7.1	10.4	M8 x 1	M4 x 8	6.8
—	MXQ12B	MXQB-CS12	MXQB-CT12	MXQB-A1287	40	2.8	12	5	8	29.4	9.2	12.6	M10 x 1	M5 x 10	8.8
—	MXQ16B	MXQB-CS16	MXQB-CT16	MXQB-A1687	47	3.6	17	6	10	36	11.2	16.2	M12 x 1	M6 x 12	10.8
—	MXQ20B	MXQB-CS20	MXQB-CT20	MXQB-A2087	54	4.4	19	6	11	44	13.5	19.3	M14 x 1.5	M8 x 16	12.3

Anm. 1) Nur Metallanschlag mit Dämpfscheibe: Eine einzelne Anschlagseinheit ohne Anschlagblock, Einstellmutter und Innensechskantschraube

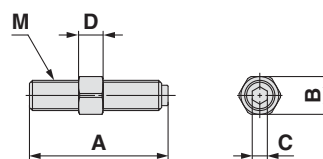
Anm. 2) Größe der Innensechskantschraube

Gummianschlag

Ausfahrhubende



Einfahrhubende

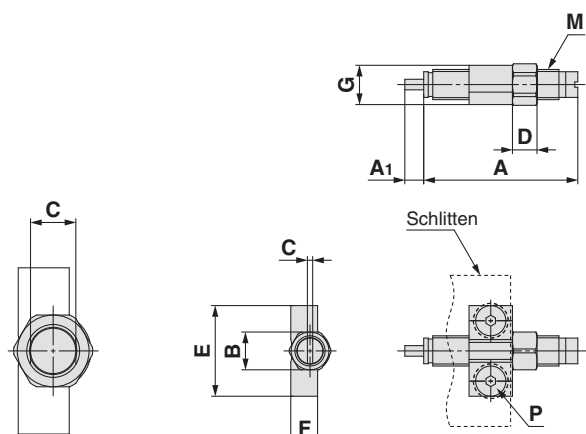


Verwendbare Baugrößen	Modell			A	B	C	D	E	F	G	M (Feingewinde)	P Anm.)
	Ausfahrhubende	Einfahrhubende	Nur Gummianschlag									
MXQ6(A)	MXQA-AS8	MXQA-AT8	MXQA-A827	31.5	8	3	5	18	5.8	8.3	M6 x 0.75	M3 x 6
MXQ6B												
MXQ8(A,C)												
MXQ12(A,C)	MXQA-AS12	MXQA-AT12	MXQA-A1227	36.5	10	4	6.5	24	7.1	10.4	M8 x 1	M4 x 8
MXQ8B												
MXQ16(A)	MXQA-AS16	MXQA-AT16	MXQA-A1627	41.5	12	5	8	29.4	9.2	12.6	M10 x 1	M5 x 10
MXQ12B												
MXQ20(A)	MXQA-AS20	MXQA-AT20	MXQA-A2027	48.5	17	6	10	36	11.2	16.2	M12 x 1	M6 x 12
MXQ16B												
MXQ25(A)	MXQA-AS25	MXQA-AT25	MXQA-A2527	55.5	19	6	11	44	13.5	19.3	M14 x 1.5	M8 x 16
MXQ20B												

Anm.) Größe der Innensechskantschraube

Stoßdämpfer (RJ)

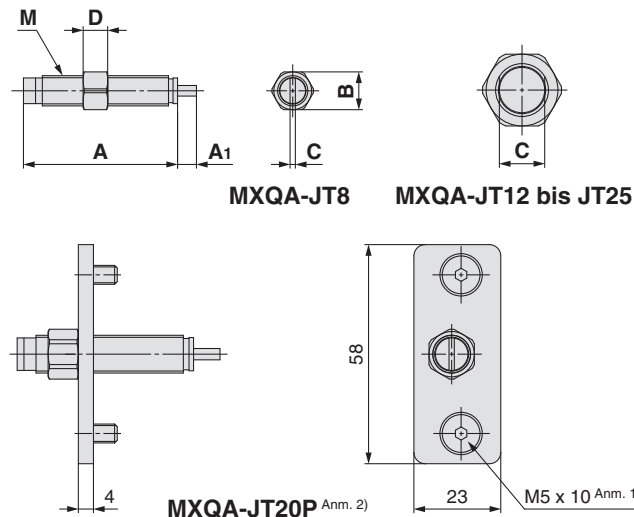
Ausfahrhubende



MXQA-JS12 bis JS25

MXQA-JS8

Einfahrhubende



MXQA-JT8

MXQA-JT12 bis JT25

MXQA-JT20P Anm. 2)

Verwendbare Baugrößen	Modell			A	A ₁	B	C	D	E	F	G	M (Feingewinde)	P Anm. 1)
	Ausfahrhubende	Einfahrhubende	Nur Stoßdämpfer										
MXQ6(A)	MXQA-JS8	MXQA-JT8	RJ0603N	29.9	3.4	8	1	5	18	5.8	8.3	M6 x 0.75	M3 x 6
MXQ6B													
MXQ8(A,C)													
MXQ12(A,C)	MXQA-JS12	MXQA-JT12	RJ0805N	40.8	5	10	7	6.5	24	7.1	10.4	M8 x 1	M4 x 8
MXQ8B													
MXQ16(A)	MXQA-JS16	MXQA-JT16	RJ1006N	45.3	6	12	9	8	29.4	9.2	12.6	M10 x 1	M5 x 10
MXQ12B													
MXQ20(A)	MXQA-JS20	MXQA-JT20P	RJ1007HN	45.3	7	12	9	8	36	11.2	16.2	M10 x 1	M6 x 12
MXQ16B													
MXQ25(A)	MXQA-JS25	MXQA-JT25	RJ1410N	67.1	10	19	12	11	44	13.5	19.3	M14 x 1.5	M8 x 16
MXQ20B													

Anm. 1) Größe der Innensechskantschraube

Anm. 2) Verwenden Sie zur Anbringung des Stoßdämpfers die Montageplatte, denn die Stoßdämpfer am Einfahrhubende vom MXQ20(A) und MXQ16B haben andere Gewindegrößen als das Produkt. Daher unterscheidet sich die Bestellnummer von anderen Größen. (Die Bestellnummer hat ein Suffix „P“.)

Ausführung mit zwei Anschlüssen
MXQ□A

Ausführung mit geringem Schub und hoher Steifigkeit
MXQ□B

Ausführung mit Anschluss auf einer Seite
MXQ□C

Höhenkompatible Ausführung
MXQ□

Optionen für gemeinsame Hubbegrenzungen

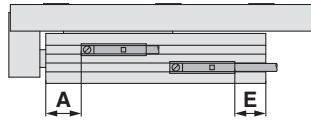
Signalgebermontage

Bestelloptionen

Modellauswahl

Serie MXQ Signalgebermontage

Korrekte Signalgeber-Einbaulage (Erfassung bei Hubende)



Elektronischer Signalgeber: D-M9□/M9□W [mm]

Modell	A Hub									E Hub								
	10	20	30	40	50	75	100	125	150	10	20	30	40	50	75	100	125	150
MXQ6(A)	18	7.4	7.4	7.4	7.4	-	-	-	-	0	0.6	3.6	5.6	5.6	-	-	-	-
MXQ8(A,C)	13.9	13.9	13.9	13.9	13.9	13.9	-	-	-	5.1	5.1	5.1	11.1	28.1	5.1	-	-	-
MXQ12(A,C)	16.9	16.5	16.5	16.5	16.5	16.5	16.5	-	-	14.1	6.1	6.1	14.1	14.1	33.1	33.1	-	-
MXQ16(A)	20.6	20.6	20.6	20.6	20.6	20.6	20.6	20.6	-	20	14	14	21	21	27	46	46	-
MXQ20(A)	32.2	21.2	21.2	21.2	21.2	21.2	21.2	21.2	21.2	20.9	21.9	21.9	21.9	27.9	36.9	69.1	61.9	61.9
MXQ25(A)	34.4	25.4	25.4	25.4	25.4	25.4	25.4	25.4	25.4	28.7	27.7	27.7	27.7	40.7	40.7	42.7	65.4	65.7
MXQ6B	18	7.4	7.4	7.4	7.4	7.4	-	-	-	1	11.6	11.6	17.6	34.6	11.6	-	-	-
MXQ8B	29	13.9	13.9	13.9	13.9	13.9	13.9	-	-	2	9.1	9.1	17.1	17.1	36.1	36.1	-	-
MXQ12B	16.5	16.5	16.5	16.5	16.5	16.5	16.5	16.5	-	24.1	18.1	18.1	25.1	25.1	31.1	50.1	50.1	-
MXQ16B	20.6	20.6	20.6	20.6	20.6	20.6	20.6	20.6	20.6	33	23	23	23	29	38	63	63	63
MXQ20B	32.2	21.2	21.2	21.2	21.2	21.2	21.2	21.2	21.2	30.9	31.9	31.9	31.9	44.9	44.9	46.9	69.9	69.9

Elektronischer Signalgeber: D-M9□V/M9□WV [mm]

Modell	A Hub									E Hub								
	10	20	30	40	50	75	100	125	150	10	20	30	40	50	75	100	125	150
MXQ6(A)	18	7.4	7.4	7.4	7.4	-	-	-	-	2	2.6	5.6	7.6	7.6	-	-	-	-
MXQ8(A,C)	13.9	13.9	13.9	13.9	13.9	13.9	-	-	-	7.1	7.1	7.1	13.1	30.1	7.1	-	-	-
MXQ12(A,C)	16.5	16.5	16.5	16.5	16.5	16.5	16.5	-	-	16.1	8.1	8.1	16.1	16.1	35.1	35.1	-	-
MXQ16(A)	20.6	20.6	20.6	20.6	20.6	20.6	20.6	20.6	-	22	16	16	23	23	29	48	48	-
MXQ20(A)	32.2	21.2	21.2	21.2	21.2	21.2	21.2	21.2	21.2	22.9	23.9	23.9	23.9	29.9	38.9	63.9	63.9	63.9
MXQ25(A)	34.4	25.4	25.4	25.4	25.4	25.4	25.4	25.4	25.4	30.7	29.7	29.7	29.7	42.7	42.7	28.7	67.7	67.7
MXQ6B	18	7.4	7.4	7.4	7.4	7.4	-	-	-	3	13.6	13.6	19.6	36.6	13.6	-	-	-
MXQ8B	29	13.9	13.9	13.9	13.9	13.9	13.9	-	-	4	11.1	11.1	19.1	19.1	38.1	38.1	-	-
MXQ12B	16.5	16.5	16.5	16.5	16.5	16.5	16.5	16.5	-	26.1	20.1	20.1	27.1	27.1	33.1	52.1	52.1	-
MXQ16B	20.6	20.6	20.6	20.6	20.6	20.6	20.6	20.6	20.6	35	25	25	25	31	39	65	65	65
MXQ20B	32.2	21.2	21.2	21.2	21.2	21.2	21.2	21.2	21.2	32.9	33.9	33.9	33.9	46.9	46.9	32.9	71.9	71.9

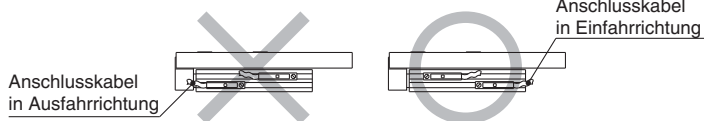
Anm.) Überprüfen Sie vor der endgültigen Einstellung des Signalgebers zunächst die Betriebsbedingungen.

Signalgebermontage

⚠ Achtung

■ Signalgeber-Einbaulage

Liegt das Anschlusskabel wie in der Zeichnung links abgebildet, könnte der Signalgeber ggf. nicht korrekt funktionieren. Verlegen Sie das Anschlusskabel wie in der Zeichnung rechts abgebildet.



■ Signalgeber-Befestigungswerkzeug

Verwenden Sie zum Anziehen der Signalgeber-Befestigungsschraube (im Signalgeber enthalten) einen Feinschraubendreher mit einem Griffdurchmesser von 5 bis 6 mm.

Betriebsbereich

Signalgebermodell	Verwendbarer Kolben-Ø [mm]					
	6	8	12	16	20	25
D-M9□/M9□V/M9□W/M9□WV	2.5	2.5	3	4	4.5	5

* Die Werte mit Hysterese sind nur Richtwerte; sie sind keine Garantie (es wird von ±30% Abweichung ausgegangen) und je nach Umgebungsbedingungen sind beträchtliche Schwankungen möglich.

⚠ Achtung

Lassen Sie mindestens 3 mm Abstand, wenn eine Standard- und eine symmetrische Ausführung nebeneinander eingesetzt werden. Andernfalls funktioniert der Signalgeber womöglich nicht korrekt.



Neben den im „Bestellschlüssel“ angegebenen Modellen können auch folgende Signalgeber montiert werden:

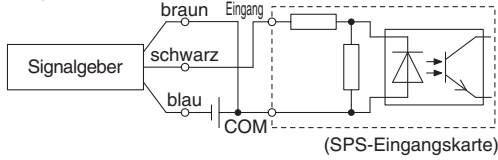
* Es sind auch elektronische Signalgeber (Modell D-F9G/F9H) in drucklos geschlossener Ausführung (NC = b-Kontakt) und elektronische Signalgeber (D-F8) erhältlich. Bei Fragen wenden Sie sich bitte an SMC.

Vor der Inbetriebnahme

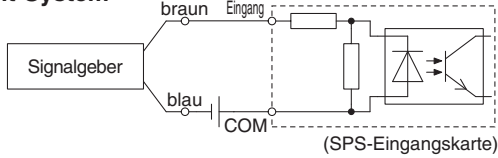
Signalgeberanschlüsse und Beispiele

Spezifizierung für Anschluss an SPS mit gemeinsamen Plus (+ COM)

3-Draht-System, NPN

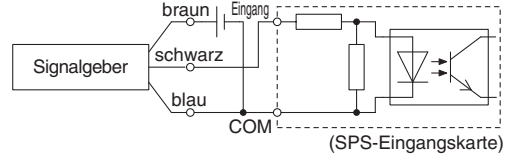


2-Draht-System

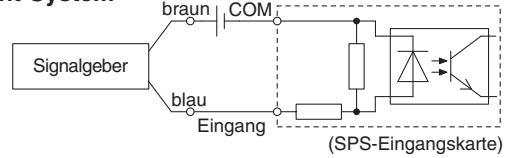


Spezifizierung für Anschluss an SPS mit gemeinsamen Minus (-COM)

3-Draht, PNP



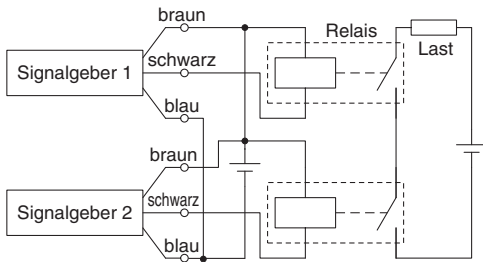
2-Draht-System



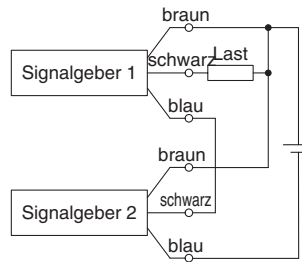
Gemäß den anwendbaren technischen Daten für SPS-Eingang anschließen, da die Anschlussmethode je nach Spezifikation des SPS-Eingangs variiert.

Beispiele für serielle Schaltung und Parallelschaltung

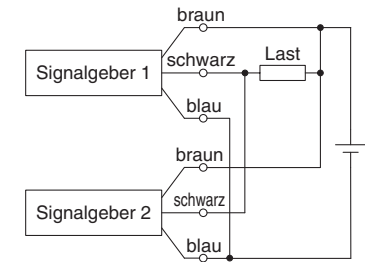
3-Draht-System mit serieller Schaltung für NPN-Ausgang (mit Relais)



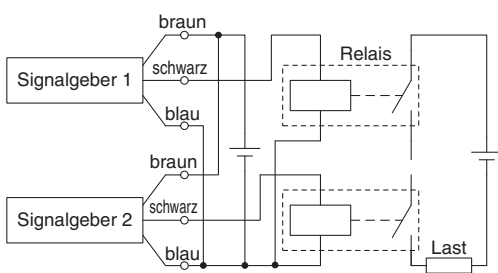
(nur mit Signalgebern)



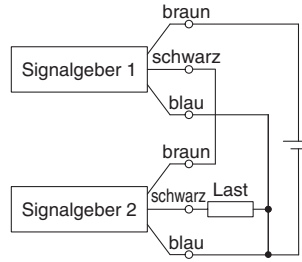
3-Draht-System mit paralleler Schaltung für NPN-Ausgang



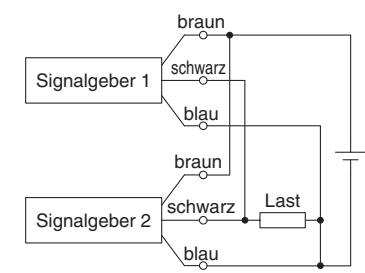
3-Draht-System mit serieller Schaltung für PNP-Ausgang (mit Relais)



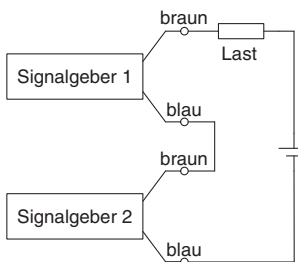
(nur mit Signalgebern)



3-Draht-System mit paralleler Schaltung für PNP-Ausgang



2-Draht-System mit serieller Schaltung

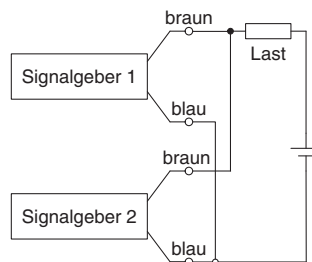


Wenn zwei Signalgeber in Serie geschaltet sind, können Störungen auftreten, da die Betriebsspannung im eingeschalteten Zustand abnimmt. Die LEDs leuchten auf, wenn beide Signalgeber eingeschaltet sind.

$$\begin{aligned} \text{Betriebsspannung bei ON} &= \text{Versorgungsspannung} - \text{Restspannung} \times 2 \text{ Stk.} \\ &= 24 \text{ V} - 4 \text{ V} \times 2 \text{ Stk.} \\ &= 16 \text{ V} \end{aligned}$$

Beispiel: Versorgungsspannung 24 VDC
Interner Spannungsabfall des Signalgebers: 4 V

2-Draht-System mit paralleler Schaltung



(Elektronischer Signalgeber)
Wenn zwei Signalgeber parallel geschaltet sind, können Störungen auftreten, da die Betriebsspannung im ausgeschalteten Zustand ansteigt.

$$\begin{aligned} \text{Betriebsspannung bei OFF} &= \text{Kriechstrom} \times 2 \text{ Stk.} \times \text{Lastimpedanz} \\ &= 1 \text{ mA} \times 2 \text{ Stk.} \times 3 \text{ k}\Omega \\ &= 6 \text{ V} \end{aligned}$$

Beispiel: Lastimpedanz 3 kΩ
Kriechstrom des Signalgebers: 1 mA

Ausführung mit zwei Anschlüssen
MXQ□A

Ausführung mit geringem Schub und hoher Steifigkeit
MXQ□B

Ausführung mit Anschluss auf einer Seite
MXQ□C

Höhenkompatible Ausführung
MXQ□

Optionen für gemeinsame Hubbegrenzungen
Signalgebermontage

Bestelloptionen

Modellauswahl

Serie MXQ

Bestelloptionen

SMC informiert Sie über Details zu Abmessungen, technischen Daten und Lieferzeiten.



1 PTFE-Schmierfett

Symbol
-X7

Für alle Teile, die Schmierfett erfordern, wird PTFE-Schmierfett verwendet.

MXQ **Standardmodell-Nr.** - X7
● PTFE-Schmierfett

Technische Daten

Kolben-Ø [mm]	6, 8, 12, 16, 20, 25
---------------	----------------------

* Alle Abmessungen entsprechen denen der Standardausführung.

⚠ Warnung

Sicherheitshinweise

Rauchen Sie nach dem Hantieren mit dem im Zylinder verwendeten Schmierfett keine Zigaretten usw., da sich dabei gefährliche Gase entwickeln können.

2 Schmierfett für Nahrungsverarbeitungsanlagen

Symbol
-X9

Für alle Teile, die Schmierfett erfordern, wird lebensmittelverträgliches Schmierfett verwendet.

MXQ **Standardmodell-Nr.** - X9
● Schmierfett für Nahrungsmittel

Technische Daten

Kolben-Ø [mm]	6, 8, 12, 16, 20, 25
---------------	----------------------

* Alle Abmessungen entsprechen denen der Standardausführung.

⚠ Achtung

- Nicht in Umgebungen mit Nahrungsmittelkontakt verwenden.
- Nicht in Umgebungen verwenden, in denen mit Flüssigkeitsspritzern, z. B. Wasser, Reinigungsmittel oder Flüssigchemikalien, zu rechnen ist.

3 Lange Einstellschraube (um 10 mm längerer Einstellbereich)

Symbol
-X11

Metallanschlag mit Dämpfscheibe, Gummianschlag: Der Hubeinstellbereich ist im Vergleich zum Standardprodukt um 10 mm erweitert, und zwar durch eine längere Einstellschraube. Stoßdämpfer (RJ): Der Einstellbereich wird durch das am Kolbenstangenende des Stoßdämpfers angebrachte Anschlagkappen-Befestigungselement erweitert.

Anm. 1) Siehe nachfolgende Tabelle für Stoßdämpfereinheiten, die mit „-X11“ kompatibel sind.

Anm. 2) Für das Produkt mit Endlagenerriegelung ist keine „-X11“ erhältlich. Bitte setzen Sie sich mit SMC in Verbindung, wenn Sie ein Produkt mit dem 10 mm längeren Einstellbereich benötigen.

MXQ **Standardmodell-Nr.**
Modell-Nr. Standardhubbegrenzung
Modell-Nr. Standardeinstellschraube Anm. 1) - X11
● Lange Einstellschraube (um 10 mm längerer Einstellbereich)

Metallanschlag mit Dämpfscheibe [mm]

Verwendbares Modell	A	B	C	D	E	
MXQ8(A,C)	—	40	25	20	23	18
MXQ12(A,C)	MXQ8B	45	27	20	26	19
MXQ16(A)	MXQ12B	50	28	20	27	18
MXQ20(A)	MXQ16B	57	31	20	30	19
MXQ25(A)	MXQ20B	64	32	21	31	20

„-X11“ ist für MXQ6 (A, B) nicht erhältlich.

Gummianschlag [mm]

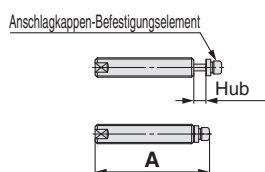
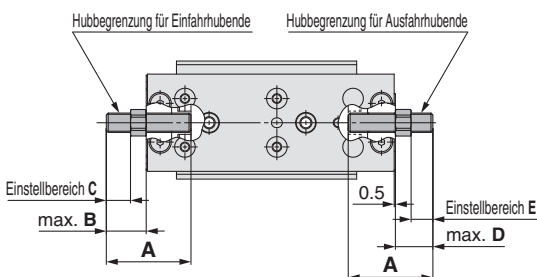
Verwendbares Modell	A	B	C	D	E	
MXQ6(A)	—	41.5	27	22	25	20
MXQ8(A,C)	MXQ6B	41.5	27	21	25	19
MXQ12(A,C)	MXQ8B	46.5	28	21	27	20
MXQ16(A)	MXQ12B	51.5	30	21	28	20
MXQ20(A)	MXQ16B	58.5	32	22	31	21
MXQ25(A)	MXQ20B	65.5	34	22	33	21

Stoßdämpfer (RJ) [mm]

Verwendbares Modell	A	B	C	D	E	Verwendbares Stoßdämpfermodell	
MXQ12(A,C)	MXQ8B	47.3	29	19	29	18	RJ0805U-X2300
MXQ16(A)	MXQ12B	52.8	31	19	30	18	RJ1006U-X2300
MXQ20(A)	MXQ16B	52.8	23	11	26	14	RJ1007HU-X2300
MXQ25(A)	MXQ20B	77.1	46	31	42	30	RJ1410U-X2300

„-X11“ ist für MXQ6 (A, B) und MXQ8 (A, C) nicht erhältlich.

Die Form der Einstellteile variiert (Sechskantloch, Schlüsselweite, Nut) je nach Hubbegrenzung oder Stoßdämpfermodell. Siehe Gesamtansicht des Standardprodukts für Details.



RJ□□□□-X2300

Zur Verlängerung der Abmessung A wird ein Anschlagkappen-Befestigungselement angebracht.

Symbol

4 Lange Einstellschraube (um 20 mm längerer Einstellbereich)

-X12

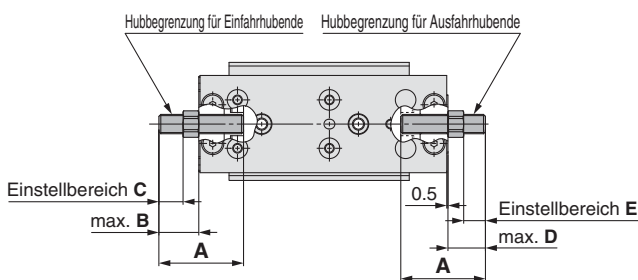
Metallanschlag mit Dämpfscheibe, Gummianschlag: Der Hubeinstellbereich ist im Vergleich zum Standardprodukt um 20 mm erweitert, und zwar durch eine längere Einstellschraube. Siehe unten stehende Tabelle für den Einstellbereich.

Anm. 1) Für den Stoßdämpfer (RJ) ist keine „-X12“ erhältlich.

Anm. 2) Für das Produkt mit Endlagenverriegelung ist keine „-X12“ erhältlich. Bitte setzen Sie sich mit SMC in Verbindung, wenn Sie ein Produkt mit dem 20 mm längeren Einstellbereich benötigen.

MXQ	Standardmodell-Nr.	- X12
	Modell-Nr. Standardhubbegrenzung	
	Modell-Nr. Standardeinstellschraube	

● Lange Einstellschraube (um 20 mm längerer Einstellbereich)



Metallanschlag mit Dämpfscheibe [mm]

Verwendbares Modell	A	B	C	D	E	
MXQ8(A,C)	—	50	35	30	33	28
MXQ12(A,C)	MXQ8B	55	37	30	36	29
MXQ16(A)	MXQ12B	60	38	30	37	28
MXQ20(A)	MXQ16B	67	41	30	40	29
MXQ25(A)	MXQ20B	74	42	31	41	30

„-X12“ ist für MXQ6 (A, B) nicht erhältlich.

Gummianschlag [mm]

Verwendbares Modell	A	B	C	D	E	
MXQ6(A)	—	51.5	37	32	35	30
MXQ8(A,C)	MXQ6B	51.5	37	31	35	29
MXQ12(A,C)	MXQ8B	56.5	38	31	37	30
MXQ16(A)	MXQ12B	61.5	40	31	38	30
MXQ20(A)	MXQ16B	68.5	42	32	41	31
MXQ25(A)	MXQ20B	75.5	44	32	43	31

Die Form der Einstellteile variiert (Sechskantloch, Schlüsselweite, Nut) je nach Hubbegrenzungs- oder Stoßdämpfermodell. Siehe Gesamtansicht des Standardprodukts für Details.

Ausführung mit zwei Anschlüssen
MXQ□A

Ausführung mit geringem Schub und hoher Steifigkeit
MXQ□B

Ausführung mit Anschluss auf einer Seite
MXQ□C

Höhenkompatible Ausführung
MXQ□

Optionen für gemeinsame Hubbegrenzungen

Signalgebermontage

Bestelloptionen

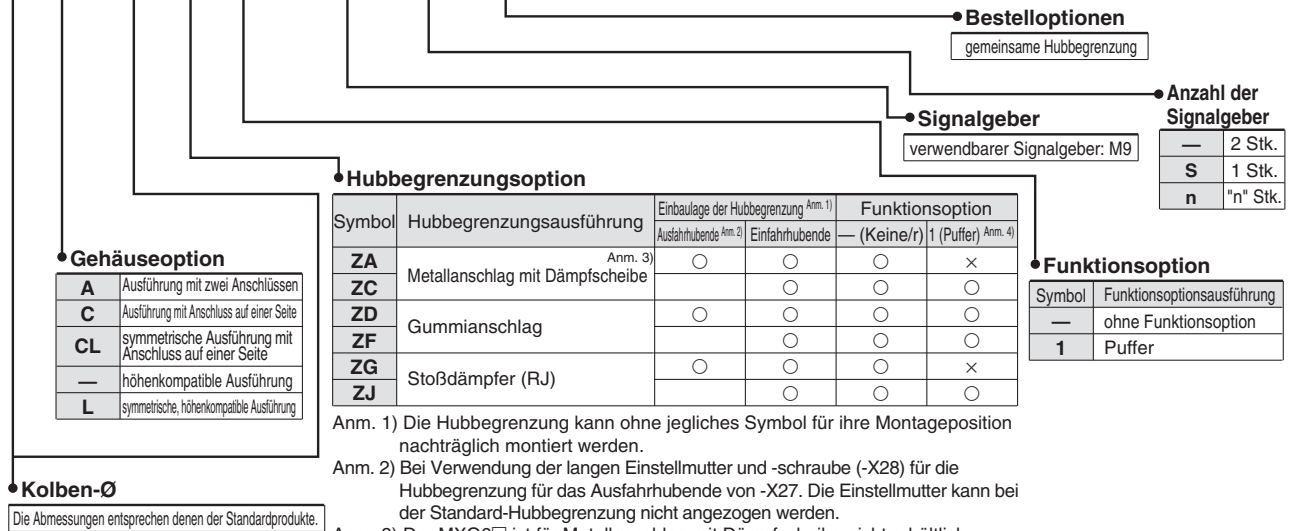
Modellauswahl

5 Gemeinsame Hubbegrenzung

Symbol
-X27

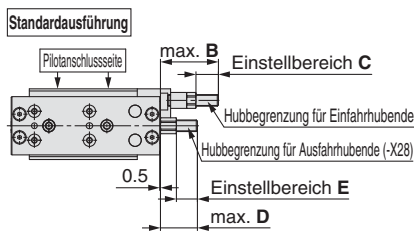
Verwenden Sie die gemeinsame Hubbegrenzung (-X27), wenn eine Hubbegrenzung für das Einfahrhubende mit Puffermechanismus erforderlich ist, oder wenn die Hubbegrenzung für das Einfahrhubende des Standardmodells nicht verwendet werden kann.

MXQ 12 A - 30 ZA 1 - M9BW S - X27



Anm. 1) Die Hubbegrenzung kann ohne jegliches Symbol für ihre Montageposition nachträglich montiert werden.
Anm. 2) Bei Verwendung der langen Einstellmutter und -schraube (-X28) für die Hubbegrenzung für das Ausfahrhubende von -X27. Die Einstellmutter kann bei der Standard-Hubbegrenzung nicht angezogen werden.
Anm. 3) Der MXQ6□ ist für Metallanschlag mit Dämpfscheibe nicht erhältlich.
Anm. 4) Beim Puffermechanismus ist der Hub des Puffers für den Hub kürzer, der durch die Hubbegrenzung für das Ausfahrhubende geregelt ist.

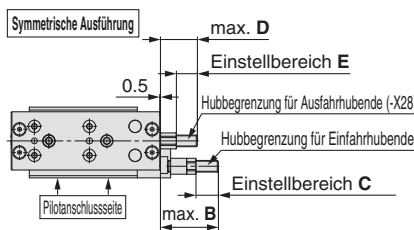
Ausführung mit Anschluss auf einer Seite/Höhenkompatible Ausführung



Metallanschlag mit Dämpfscheibe

Modell	B	C	D	E	Modell-Nr. Hubbegrenzung ^{Anm. 1)}		Modell-Nr. Einstellschraube ^{Anm. 2)}	
					Ausfahrhubende	Einfahrhubende	Ausfahrhubende	Einfahrhubende
MXQ8(A,C)-□-X27	34	15	23	13	MXQA-CT8-X28	MXQA-CT8	MXQA-A887-X11	MXQA-A887
MXQ12(A,C)-□-X27	41	16	26	14	MXQA-CT12-X28	MXQA-CT12	MXQA-A1287-X11	MXQA-A1287
MXQ16(A)-□-X27	47	17	27	13	MXQA-CT16-X28	MXQA-CT16	MXQA-A1687-X11	MXQA-A1687
MXQ20(A)-□-X27	54	17	30	16	MXQA-CT20-X28	MXQA-CT20	MXQA-A2087-X11	MXQA-A2087
MXQ25(A)-□-X27	64	19	31	13	MXQA-CT25-X28	MXQA-CT25	MXQA-A2587-X11	MXQA-A2587

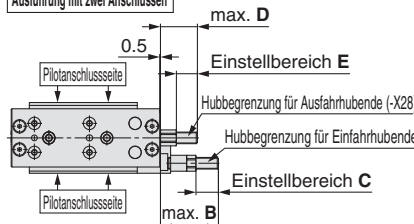
Ausführung mit Anschluss auf einer Seite/Höhenkompatible Ausführung



Gummianschlag

Modell	B	C	D	E	Modell-Nr. Hubbegrenzung ^{Anm. 1)}		Modell-Nr. Einstellschraube ^{Anm. 2)}	
					Ausfahrhubende	Einfahrhubende	Ausfahrhubende	Einfahrhubende
MXQ6(A)-□-X27	36	16	25	15	MXQA-AT8-X28	MXQA-AT8	MXQA-A827-X11	MXQA-A827
MXQ8(A,C)-□-X27	35	16	25	14				
MXQ12(A,C)-□-X27	43	18	27	16	MXQA-AT12-X28	MXQA-AT12	MXQA-A1227-X11	MXQA-A1227
MXQ16(A)-□-X27	48	19	28	15	MXQA-AT16-X28	MXQA-AT16	MXQA-A1627-X11	MXQA-A1627
MXQ20(A)-□-X27	56	19	31	18	MXQA-AT20-X28	MXQA-AT20	MXQA-A2027-X11	MXQA-A2027
MXQ25(A)-□-X27	66	20	33	14	MXQA-AT25-X28	MXQA-AT25	MXQA-A2527-X11	MXQA-A2527

Ausführung mit zwei Anschlüssen



Stoßdämpfer (RJ)

Modell	B	C	D	E	Modell-Nr. Hubbegrenzung ^{Anm. 1)}		Modell-Nr. Stoßdämpfer ^{Anm. 2)}	
					Ausfahrhubende	Einfahrhubende	Ausfahrhubende	Einfahrhubende
MXQ6(A)-□-X27	34	9	13	1	MXQA-JT8-X28	MXQA-JT8	RJ0603N	RJ0603N
MXQ8(A,C)-□-X27	34	9	13	1				
MXQ12(A,C)-□-X27	46	16	28	11	MXQA-JT12-X28	MXQA-JT12	RJ0805U-X2300	RJ0805N
MXQ16(A)-□-X27	52	15	30	8	MXQA-JT16-X28	MXQA-JT16	RJ1006U-X2300	RJ1006N
MXQ20(A)-□-X27	53	10	26	4	MXQA-JT20-X28	MXQA-JT20	RJ1007HU-X2300	RJ1007HN
MXQ25(A)-□-X27	78	23	45	17	MXQA-JT25-X28	MXQA-JT25	RJ1410U-X2300	RJ1410N

Anm. 1) Die Bestell-Nr. der Hubbegrenzung gilt für das Set, einschließlich Einstellschraube (Stoßdämpfer) und Mutter. Sie wird verwendet, um nachträglich eine Hubbegrenzung zu ergänzen.
Anm. 2) Diese Bestell-Nr. gilt nur für eine einzelne Einheit der Einstellschraube (Stoßdämpfer), ohne Mutter. Sie wird verwendet, wenn die Einstellschraube verschlissen ist.

Die Form der Einstellteile variiert (Sechskantloch, Schlüsselweite, Nut) je nach Hubbegrenzungs- oder Stoßdämpfermodell. Siehe Gesamtansicht des Standardprodukts für Details.

6 Lange Einstellschraube und Einstellmutter

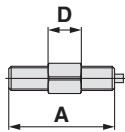
Symbol
-X28

Die Hubeinstellung ist einfacher mit den längeren Gesamtlängen von Einstellmutter, -schraube und Stoßdämpfer. Sie werden für die Hubbegrenzung des Ausfahrhubendes des Endlagenverriegelungsmechanismus und die Hubbegrenzung des Ausfahrhubendes der gemeinsamen Hubbegrenzung (-X27) verwendet.

MXQ **Modell-Nr. Standardhubbegrenzung** – **X28**

• Lange Einstellschraube und -mutter

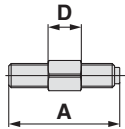
Metallanschlag mit Dämpfscheibe



Verwendbares Modell	Modell-Nr. Anm. 1) Hubbegrenzung	Gesamtlänge Mutter	Gesamtlänge Schraube	Modell-Nr. Einstellschraube Anm. 2)	
		D	A		
MXQ8(A,C)	—	MXQA-CT8-X28	10	40	MXQA-A887-X11
MXQ12(A,C)	—	MXQA-CT12-X28	11	45	MXQA-A1287-X11
MXQ16(A)	—	MXQA-CT16-X28	13	50	MXQA-A1687-X11
MXQ20(A)	—	MXQA-CT20-X28	13	57	MXQA-A2087-X11
MXQ25(A)	—	MXQA-CT25-X28	18	64	MXQA-A2587-X11
—	MXQ8B	MXQB-CT8-X28	11	45	MXQB-A887-X11
—	MXQ12B	MXQB-CT12-X28	13	50	MXQB-A1287-X11
—	MXQ16B	MXQB-CT16-X28	13	57	MXQB-A1687-X11
—	MXQ20B	MXQB-CT20-X28	18	64	MXQB-A2087-X11

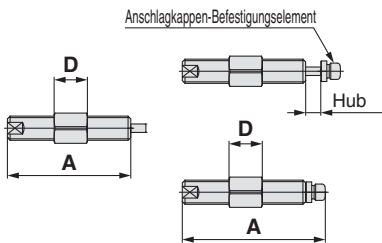
Für MXQ6 (A, B) nicht erhältlich.

Gummianschlag



Verwendbares Modell	Modell-Nr. Anm. 1) Hubbegrenzung	Gesamtlänge Mutter	Gesamtlänge Schraube	Modell-Nr. Einstellschraube Anm. 2)	
		D	A		
MXQ6(A), MXQ8(A,C)	MXQ6B	MXQA-AT8-X28	10	41.5	MXQA-A827-X11
MXQ12(A,C)	MXQ8B	MXQA-AT12-X28	11	46.5	MXQA-A1227-X11
MXQ16(A)	MXQ12B	MXQA-AT16-X28	13	51.5	MXQA-A1627-X11
MXQ20(A)	MXQ16B	MXQA-AT20-X28	13	58.5	MXQA-A2027-X11
MXQ25(A)	MXQ20B	MXQA-AT25-X28	18	65.5	MXQA-A2527-X11

Stoßdämpfer (RJ)



RJ□□□□-X2300

Zur Verlängerung der Abmessung A wird ein Anschlagkappen-Befestigungselement angebracht.

Verwendbares Modell	Modell-Nr. Anm. 1) Hubbegrenzung	Gesamtlänge Mutter	Gesamtlänge Stoßdämpfer	Modell-Nr. Einstellschraube Anm. 2)	
		D	A		
MXQ6(A), MXQ8(A,C)	MXQ6B	MXQA-JT8-X28	10	29.3	RJ0603N
MXQ12(A,C)	MXQ8B	MXQA-JT12-X28	11	47.3	RJ0805U-X2300
MXQ16(A)	MXQ12B	MXQA-JT16-X28	13	52.8	RJ1006U-X2300
MXQ20(A)	MXQ16B	MXQA-JT20-X28	13	52.8	RJ1007HU-X2300
MXQ25(A)	MXQ20B	MXQA-JT25-X28	18	77.1	RJ1410U-X2300

Anm. 1) Die Bestell-Nr. der Hubbegrenzung gilt für das Set, einschließlich Einstellschraube (Stoßdämpfer) und Mutter.

Anm. 2) Diese Bestell-Nr. gilt nur für eine einzelne Einheit der Einstellschraube (Stoßdämpfer), ohne Mutter. Sie wird verwendet, wenn die Einstellschraube verschlissen ist.

Die Form der Einstellteile variiert (Sechskantloch, Schlüsselweite, Nut) je nach Hubbegrenzungs- oder Stoßdämpfermodell. Siehe Gesamtansicht des Standardprodukts für Details.

7 Ohne eingebauten Signalgeber-Magneten

Symbol
-X33

Dieses Produkt besitzt keinen Magneten für einen Signalgeber. Es eignet sich für Anwendungen, die keine Magnetkraft erlauben.

MXQ **Standardmodell-Nr.** – **X33**

• ohne eingebauten Signalgeber-Magneten

Technische Daten

Kolben-Ø [mm]	6, 8, 12, 16, 20, 25
Signalgeber	nicht verwendbar

* Alle Abmessungen entsprechen denen der Standardausführung.

8 Fluorkautschukdichtung

Symbol
-X39

Anstatt der üblichen Materialien für Kolben- und Kolbenstangendichtung, O-Ringe und Abstreifer (mit Gummi verkleidete Teile) wird Fluorkautschuk verwendet.

MXQ **Standardmodell-Nr.** – **X39**

• Fluorkautschukdichtung

Technische Daten

Kolben-Ø [mm]	6, 8, 12, 16, 20, 25
Dichtungsmaterial	Fluorkautschuk

* Alle Abmessungen entsprechen denen der Standardausführung.

Ausführung mit zwei Anschlüssen
MXQ□A

Ausführung mit geringem Schub und hoher Steifigkeit
MXQ□B

Ausführung mit Anschluss auf einer Seite
MXQ□C

Höhenkompatible Ausführung
MXQ□

Optionen für gemeinsame Hubbegrenzungen

Signalgebermontage

Bestelloptionen

Modellauswahl

9 Korrosionsbeständige Führungseinheit

Symbol
-X42

Für Schlitten und Führungsblock wurde martensitischer, rostfreier Stahl verwendet. Verwenden Sie diese Ausführung, wenn Sie eine höhere Korrosionsbeständigkeit benötigen.

Schlitten und Führungsblock wurden einer Korrosionsschutzbehandlung unterzogen.

MXQ Standardmodell-Nr. - **X42**
 ● korrosionsbeständige Führungseinheit

Technische Daten

Kolben-Ø [mm]	6, 8, 12, 16, 20, 25
Oberflächenbehandlung	spezielle Korrosionsschutzbehandlung ^{*2}

- *1. Sonstige, oben nicht genannte technische Daten entsprechen denen des Standardmodells.
- *2. Durch die spezielle Korrosionsschutzbehandlung werden Schlitten und Führungsblock schwarz.

10 EPDM-Dichtung

Symbol
-X45

Anstatt der üblichen Materialien für Kolben- und Kolbenstangendichtung, O-Ringe und Abstreifer (mit Gummi verkleidete Teile) wird EPDM verwendet.

MXQ Standardmodell-Nr. - **X45**
 ● EPDM-Dichtung

Technische Daten

Kolben-Ø [mm]	6, 8, 12, 16, 20, 25
Dichtungsmaterial	EPDM
Schmierfett	PTFE-Schmierfett

- * Alle Abmessungen entsprechen denen der Standardausführung.

Warnung

Sicherheitshinweise

Rauchen Sie nach dem Hantieren mit dem im Zylinder verwendeten Schmierfett keine Zigaretten usw., da sich dabei gefährliche Gase entwickeln können.

Serie MXQ

Modellauswahl

Richtlinien für die Modellauswahl 1

Modell-Auswahlkriterien	Gehäuseausführung	Kolben- Ø	Abmessungen [mm]			Gewicht [g] (Im Vergleich zu Hub 50)	Schub [N] (0.5 MPa, Ausfahr-Richtung)	Zulässiges Moment [N·m] (Im Vergleich zu Hub 50)		
			Höhe	Weite	Schlittenweite			Längsbelastung	Querbeltung	Seitenbelastung
Pneumatischer Kompaktschlitten ohne voreingestellte Anschlussrichtungen. Die Anschlussrichtung kann bei Anbringung an die Anwendung eingestellt werden. * ø16, ø20, ø25: Standardausführung, Ausführung mit geringem Schub und hoher Steifigkeit (ausschl. ø25): Ausführung mit doppelter Anschlussrichtung	mit zwei Anschlüssen (MXQ□A)	ø6	23	34	32	210	29	6	6	13
		ø8	23	38	32	270	51	10	10	18
		ø12	27	49	40	400	113	10	10	19
		ø16	35	62	50	670	201	16	16	33
		ø20	43	72	60	1.100	314	21	21	49
		ø25	52	88	70	1.900	491	41	41	82
Anwendung, die anstatt Schub eine höhere Führungssteifigkeit erfordert.	Ausführung mit geringem Schub und hoher Steifigkeit (MXQ□B)	ø6	20	34	32	230	29	10	10	18
		ø8	23	42	40	330	51	10	10	19
		ø12	30	52	50	580	113	16	16	33
		ø16	37	70	60	920	201	21	21	49
●Wenn eine geringere Höhe erforderlich ist ●Wenn auf einer Seite zwei LED-Betriebsanzeigen beobachtet werden müssen (einschließlich kurzer Hub)	Ausführung mit Anschluss auf einer Seite (MXQ□C)	ø20	46	80	70	1.600	314	41	41	82
		ø8	21	38	32	260	51	10	10	18
Zum Austausch gegen die aktuelle Ausführung. Die Montageabmessungen und -höhen sind kompatibel.	Höhenkompatible Ausführung (MXQ□)	ø6	20	34	32	190	29	6	6	13
		ø8	23	38	32	310	51	10	10	18
		ø12	30	49	40	430	113	10	10	19
		ø16	37	62	50	690	201	16	16	33
		ø20	46	72	60	1.100	314	21	21	49
ø25	55	88	70	1.900	491	41	41	82		

Richtlinien für die Modellauswahl 2

Modellvariationen

Führungsgröße (Weite)	Ausführung mit zwei Anschlüssen MXQ□A		Ausführung mit geringem Schub und hoher Steifigkeit MXQ□B			Ausführung mit Anschluss auf einer Seite MXQ□C			Höhenkompatible Ausführung MXQ□		
	Kolben-Ø		Kolben-Ø	Standardausführung	Symmetrische Ausführung (L)	Kolben-Ø	Standardausführung	Symmetrische Ausführung (L)	Kolben-Ø	Standardausführung	Symmetrische Ausführung (L)
Anm.) 32 (1)	6		—	—	—	—	—	—	6		
32 (2)	8		6			8			8		
40	12		8			12			12		
50	16		12			—	—	—	16		—
60	20		16		—	—	—	—	20		—
70	25		20		—	—	—	—	25		—

Anm.) Es gibt zwei Antriebsschlitten für Weite 32.

Ausführung mit zwei Anschlüssen
MXQ□A

Ausführung mit geringem Schub und hoher Steifigkeit
MXQ□B

Ausführung mit Anschluss auf einer Seite
MXQ□C

Höhenkompatible Ausführung
MXQ□

Optionen für gemeinsame Hubbegrenzungen

Signalgebermontage

Bestelloptionen

Modellauswahl

Auswahlbedingungen

Es gibt je nach Verwendungszweck zwei Methoden zur Modellauswahl. Das Verfahren zur Modellauswahl ist nachfolgend dargelegt.

Das nachfolgend erläuterte Verfahren zur Modellauswahl gilt für den Fall, dass ein MXQ auf einen statischen Schlitten montiert wird. Wird das Produkt auf einem Zylinder ohne Kolbenstange verwendet, muss für die Modellauswahl eine andere Methode gewählt werden, weil das Produkt bei Betriebsstopp vom Aufprall auf den Zylinder ohne Kolbenstange beeinflusst werden kann. Setzen Sie sich für nähere Informationen bitte mit Ihrem SMC-Vertriebshändler in Verbindung.

Anwendung		Transfer				Pressen	
Werkstück-Einbaulage Überhang							
	Montage an Schlitten	Montage an Endplatte	Montage an Schlitten	Montage an Endplatte			
		L1: Abstand von der Schlittenmitte zum Schwerpunkt des Werkstücks L2: Abstand von der Schlittenoberseite zum Schwerpunkt des Werkstücks L3: Abstand vom Gehäuseende zum Schwerpunkt des Werkstücks in Z-Richtung				L1: Abstand von der Schlittenmitte zum gepressten Bauteil L2: Abstand von der Schlittenoberseite zum gepressten Bauteil	
Hubbegrenzung		Ohne Hubbegrenzung	Metallanschlag mit Dämpfscheibe	Gummianschlag	Stoßdämpfer (RJ)		
Auswahl- diagramm	Ausführung mit zwei Anschlüssen Ausführung mit Anschluss auf einer Seite Höhenkompatible Ausführung	Seite 97	Seite 103	Seite 109	Seite 115	Seite 121	
	Ausführung mit geringem Schub und hoher Steifigkeit	Seite 100	Seite 106	Seite 112	Seite 118	Seite 122	

Für Transfer

Auswahlvorgang

1 Voraussetzungen

- Zu verwendende Ausrüstung
- Überhang
- Hubbegrenzungsausführung
- Last
- Durchschnittsgeschwindigkeit

2 Wählen Sie ein Diagramm

Wählen Sie das verwendbare Diagramm (Seite 97 ff) mit der Gehäusekonfiguration und der Hubbegrenzungsausführung.

3 Bestimmen Sie den Überhang

Bestimmen Sie den Überhang an den Werkstück-Einbaulagen L1, L2 und L3
 * Die Positionen von L1, L2 und L3 ändern sich ungeachtet der Gehäuse-Einbaurichtung nicht.

4 Prüfen Sie den Überhang

- Überhang L1max, L2max, L3max während Transfer prüfen
- ① L1max: Prüfen Sie den Überhang des Schnittpunkts von Last und Antriebsgeschwindigkeit.
 - ② L2max: a: Bei Anbringung am Schlitten Prüfen Sie den zulässigen Überhang des Schnittpunkts von Last und Antriebsgeschwindigkeit.
 b: Bei Anbringung an der Endplatte Der zulässige Überhang wird durch Multiplikation des zulässigen Überhangs mit 0.5 errechnet (Koeffizient Anm.).
 - ③ L3max: Kann innerhalb des Bereichs des „Zulässigen Überhangbereichs“ im Auswahldiagramm verwendet werden, wenn er innerhalb des zulässigen Bereichs von Last und Antriebsgeschwindigkeit liegt.
- Anm.) Der Koeffizient variiert abhängig von Modell und Hub. Weitere Einzelheiten siehe Seite 94.

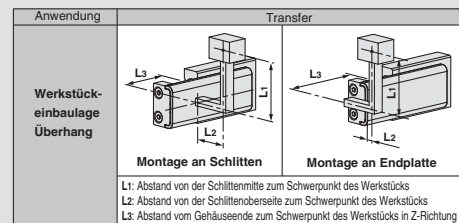
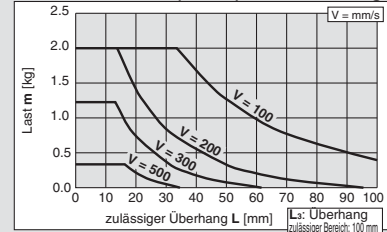
5 Überhang als Betriebsbedingung

Das Produkt kann mit dem Überhang als erforderliche Betriebsbedingung (L1, L2, L3 von Nr. 3) verwendet werden, wenn er innerhalb des zulässigen Überhangbereichs liegt (L1max, L2max, L3max. von Nr. 4), der ausgewählt wurde.
 * Übertrifft der erforderliche Überhang den zulässigen Überhang, prüfen Sie Überhang, Last, Antriebsgeschwindigkeit bitte noch einmal nach und prüfen Sie anschließend, ob das Produkt normal funktioniert.

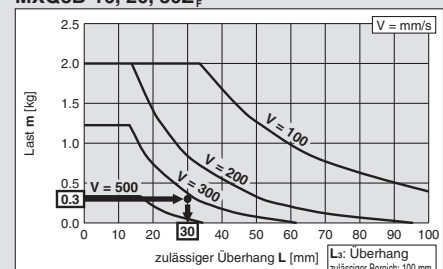
Vorsichtsmaßnahmen für den Metallanschlag mit Dämpfscheibe

Wenn ein Metallanschlag mit Dämpfscheibe in senkrechter Position verwendet wird, muss der Schub größer sein als „die Betriebslast + volle Kompressionskraft des Metallanschlags mit Dämpfscheibe“. Das muss bei der Einstellung des Betriebsdrucks und der Auswahl der Zylindergröße berücksichtigt werden.
 * Der Metallanschlag mit Dämpfscheibe kann aufgrund von zu wenig Schub womöglich nicht vollkommen zusammengedrückt werden.

MXQ8B-10, 20, 30Z (D, E, F) Gummianschlag



MXQ8B-10, 20, 30Z^D



Für Presse

Auswahlvorgang

1 Voraussetzungen

- Zu verwendende Ausrüstung
- Erforderliche Druckkraft für Betriebsdruck
- Überhang

2 Wählen Sie ein Diagramm

Wählen Sie das für die Gehäusekonfiguration verwendbare Diagramm (Seite 121 ff).

3 Bestimmen Sie den Überhang

Bestimmen Sie den Überhang L1, L2.

* Die Positionen von L1, L2 ändern sich ungeachtet der Gehäuse-Einbaurichtung nicht.

4 Prüfen Sie den Überhang

Bestätigen Sie die zulässige Druckkraft Nmax mit dem Überhang.

Nmax: ① Bei Anbringung am Schlitten

Bestimmen Sie die zulässige Druckkraft mit dem Schnittpunkt von Überhang L1 und L2.

② Bei Anbringung an der Endplatte

Der zulässige Überhang wird durch Multiplikation der zulässigen Druckkraft mit 0.5 errechnet (Koeffizient Anm.).

Anm.) Der Koeffizient variiert abhängig von Modell und Hub. Siehe nachfolgend Details.

5 Zulässige Druckkraft bei Betriebsbedingung

Es ist in Ordnung, wenn die erforderliche Druckkraft kleiner ist als die zulässige Druckkraft.

* Wenn die erforderliche Druckkraft größer ist als die zulässige Druckkraft, überprüfen Sie die Betriebsdruckkraft oder den Betriebsdruck und den Überhang usw. bitte noch einmal und bestätigen, ob sie wieder akzeptabel ist.

6 Prüfen Sie den zulässigen Versorgungsdruck

Der zulässige Versorgungsdruck kann mit dem Auswahldiagramm bestätigt werden.

Anm.) Der zulässige Druckkraftkoeffizient, der zur Berechnung des zulässigen Überhangs der nachfolgend gezeigten Modelle verwendet wird, ist 0.25.

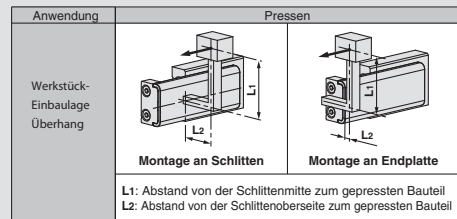
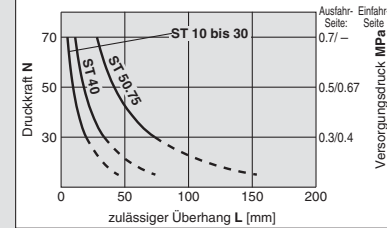
Modell	Hub [mm]
MXQ8(A,C)	50, 75
MXQ12(A,C)	75, 100
MXQ16(A)	100, 125
MXQ20(A)	100, 125, 150
MXQ25(A)	125, 150
MXQ6B	50, 75
MXQ8B	75, 100
MXQ12B	100, 125
MXQ16B	100, 125, 150
MXQ20B	125, 150

Vorsichtsmaßnahmen für den Metallanschlag mit Dämpfscheibe

Wenn ein Metallanschlag mit Dämpfscheibe in senkrechter Position verwendet wird, muss der Schub größer sein als „die Betriebslast + volle Kompressionskraft des Metallanschlags mit Dämpfscheibe“. Das muss bei der Einstellung des Betriebsdrucks und der Auswahl der Zylindergröße berücksichtigt werden.

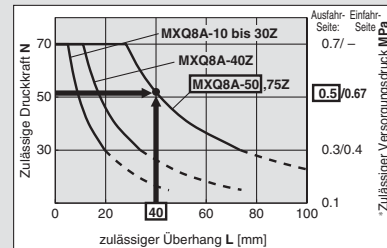
* Der Metallanschlag mit Dämpfscheibe kann aufgrund von zu wenig Schub womöglich nicht vollkommen zusammengedrückt werden.

MXQ 8^A-□Z



L1: Abstand von der Schlittenmitte zum gepressten Bauteil
L2: Abstand von der Schlittenoberseite zum gepressten Bauteil

MXQ 8^A-□Z



* Der zulässige Versorgungsdruck auf Aus- und Einfahrseite ist die theoretische Zylinderkraft, wenn Druckkraft erforderlich ist.

Ausführung mit zwei Anschlüssen
MXQ□A

Ausführung mit geringem Schub und hoher Steifigkeit
MXQ□B

Ausführung mit Anschluss auf einer Seite
MXQ□C

Höhenkompatible Ausführung
MXQ□

Optionen für gemeinsame Hubbegrenzungen

Signalgebermontage

Bestelloptionen

Modellauswahl

Auswahlbeispiel 1 (Transfer, Schlittenmontage)

Auswahlbedingungen

Ausgewähltes Modell: **MXQ8B-30Z(D, E, F)**

Max. zulässige Last: 0.3 kg

Durchschnittliche Betriebsgeschwindigkeit: 300 mm/s

Anm.) Durchschnittliche Betriebsgeschwindigkeit: Die Geschwindigkeit wird berechnet, indem der Hub durch die Zeit von Betriebsanfang bis -ende geteilt wird.

Überhang: **L1 = 20, L2 = 20, L3 = 50**

Hubbegrenzung: Gummianschlag

Auswahlmethode

- Finden Sie **L1, L2, L3** die obere Grenze des Überhangs im Auswahldiagramm.

L1, L2: Verwenden Sie das Diagramm, um **L** zu finden, wenn die Geschwindigkeit 300 mm/s beträgt und die Last $m = 0.3$ kg. **L = 30 mm** → **L1, L2** Die obere Grenze des Überhangs = 30 mm

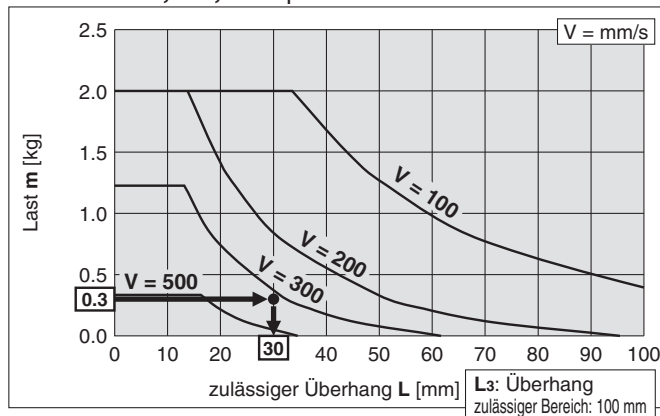
L3: Prüfen Sie den zulässigen Überhangsbereich, der rechts unten im Diagramm dargestellt ist. **L3** Die obere Grenze des Überhangs = 100 mm

- Bestätigen Sie, dass **L1, L2, L3** unter der oberen Grenze für den Überhang liegen.

L1 = 20 mm und **L2 = 20 mm** OK (**L1, L2** die obere Grenze des Überhangs = 30 mm), **L3 = 50 mm** OK (**L3** Die obere Grenze des Überhangs = 100 mm)

Folglich kann das Modell **MXQ8B-30Z(D, E, F)** verwendet werden.

MXQ8B-10, 20, 30Z^{D, E, F}



Auswahlbeispiel 2 (Transfer, Endplattenmontage)

Auswahlbedingungen

Ausgewähltes Modell: **MXQ8B-30Z(D, E, F)**

Max. zulässige Last: 0.3 kg

Durchschnittliche Betriebsgeschwindigkeit: 300 mm/s

Anm.) Durchschnittliche Betriebsgeschwindigkeit: Die Geschwindigkeit wird berechnet, indem der Hub durch die Zeit von Betriebsanfang bis -ende geteilt wird.

Überhang: **L1 = 20, L2 = 10, L3 = 50**

Hubbegrenzung: Gummianschlag

Auswahlmethode

- Finden Sie **L1, L2, L3** die obere Grenze des Überhangs im Auswahldiagramm.

L1: Verwenden Sie das Diagramm, um **L** zu finden, wenn die Geschwindigkeit 300 mm/s beträgt und die Last $m = 0.3$ kg.

L = 30 mm → **L1** Die obere Grenze des Überhangs = 30 mm

L2: Verwenden Sie das Diagramm, um **L** zu finden, wenn die Geschwindigkeit 300 mm/s beträgt und die Last $m = 0.3$ kg, und multiplizieren Sie das mit 0.5.

L = 30 mm → **L2** die obere Grenze des Überhangs = $30 \text{ mm} / 2 = 15 \text{ mm}$

Anm.) Für die Endplattenmontage ist **L2** die Hälfte von **L** der im Diagramm gefunden wird.

L3: Bestätigen Sie, dass dieser Wert unter der oberen Grenze für den Überhang, wie rechts unten im Diagramm dargestellt, liegt. **L3** Die obere Grenze des Überhangs = 100 mm

- Bestätigen Sie, dass **L1, L2, L3** unter der oberen Grenze für den Überhang liegen.

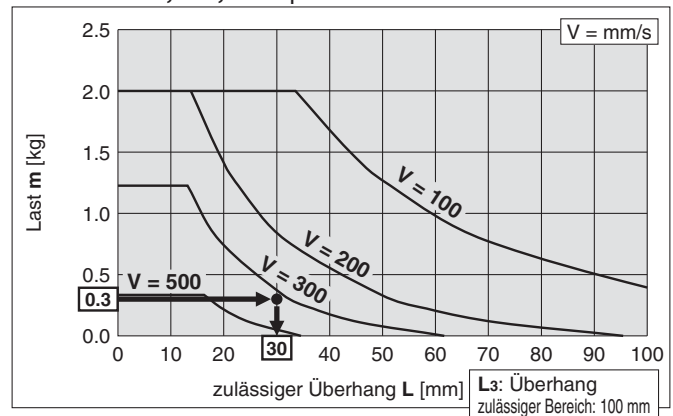
L1 = 20 mm OK (**L1** Die obere Grenze des Überhangs = 30 mm)

L2 = 10 mm OK (**L2** Die obere Grenze des Überhangs = 15 mm)

L3 = 50 mm OK (**L3** Die obere Grenze des Überhangs = 100 mm)

Folglich kann das Modell **MXQ8B-30Z(D, E, F)** verwendet werden.

MXQ8B-10, 20, 30Z^{D, E, F}



Auswahlbeispiel 3 (Pressen, Schlittenmontage)

Auswahlbedingungen

Ausgewähltes Modell: **MXQ8A-50Z**

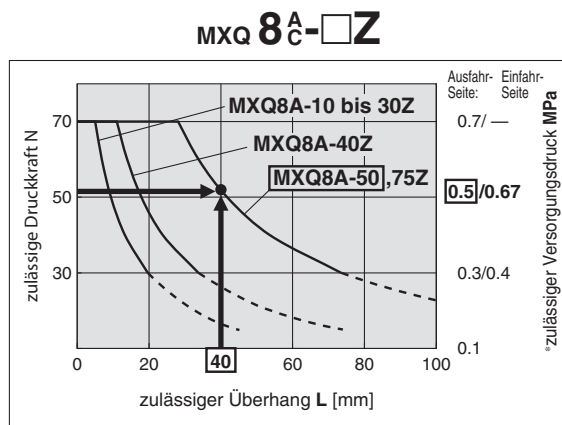
Bewegungsrichtung: ausfahrend

Betriebsdruck: 0.5 MPa (Druckkraft: 50 N)

Überhang: L1 = 20, L2 = 30

Auswahlmethode

- Finden Sie **L1, L2** die obere Grenze des Überhangs im Auswahldiagramm.
Finden Sie **L** im Diagramm, bei einem Betriebsdruck von 0.5 MPa.
L1, L2 die obere Grenze des Überhangs = 40 mm
- Bestätigen Sie, dass **L1, L2** unter der oberen Grenze für den Überhang liegen.
L1 = 20 mm und L2 = 30 mm OK (L1, L2 Die obere Grenze des Überhangs = 40 mm)
Folglich kann das Modell **MXQ8A-50** mit einem Versorgungsdruck von 0.5 MPa verwendet werden.



* Der zulässige Versorgungsdruck auf Aus- und Einfahrseite ist die theoretische Zylinderkraft, wenn Druckkraft erforderlich ist.

Auswahlbeispiel 4 (Pressen, Endplattenmontage)

Auswahlbedingungen

Ausgewähltes Modell: **MXQ8A-50Z**

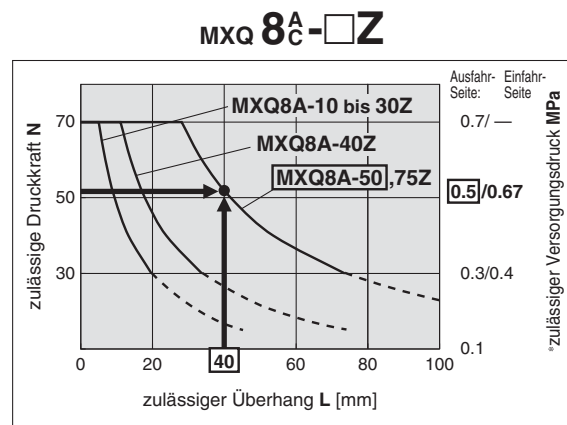
Bewegungsrichtung: ausfahrend

Betriebsdruck: 0.5 MPa (Druckkraft: 50 N)

Überhang: L1 = 20, L2 = 10

Auswahlmethode

- Finden Sie **L1, L2** die obere Grenze des Überhangs im Auswahldiagramm.
L1: Finden Sie **L** im Diagramm, bei einem Betriebsdruck von 0.5 MPa.
L1 die obere Grenze des Überhangs = 40 mm
L2: Finden Sie **L** im Diagramm, bei einem Betriebsdruck von 0.5 MPa, und multiplizieren Sie das mit 0.25. **L2** Die obere Grenze des Überhangs = 10 mm
Anm.) Für die Endplattenmontage ist **L2** die Hälfte von **L** der im Diagramm gefunden wird.
- Bestätigen Sie, dass **L1, L2** unter der oberen Grenze für den Überhang liegen.
L1 = 20 mm OK (L1 Die obere Grenze des Überhangs = 40 mm)
L2 = 10 mm OK (L2 Die obere Grenze des Überhangs = 10 mm)
Folglich kann das Modell **MXQ8A-50** verwendet werden.



* Der zulässige Versorgungsdruck auf Aus- und Einfahrseite ist die theoretische Zylinderkraft, wenn Druckkraft erforderlich ist.

⚠ Achtung

1. Es dürfen nur Lasten innerhalb der Betriebsbereichsgrenzen bewegt werden.

Wählen Sie das Modell entsprechend dem Modellauswahlschritt.

Der Betrieb außerhalb der Betriebsbereichsgrenzen kann negative Auswirkungen haben, wie Spiel in der Führung, Genauigkeitsverlust und eine verkürzte Produktlebensdauer.

2. Verhindern Sie ein Herausschnellen des Schlittens, wenn er von einem externen Anschlag in einer Zwischenposition angehalten wird.

Ein Herausschnellen kann Schäden verursachen. Wird der Kompaktschlitten durch einen externen Anschlag in Zwischenpositionen angehalten, stellen Sie ihn bitte so ein, dass er die Vorwärtsbewegung fortsetzt. Führen Sie zunächst Druckluft zu, damit der Schlitten kurzzeitig zurückfährt, ziehen Sie den Anschlag zurück und legen Sie dann Druck am entgegengesetzten Anschluss an, um den Schlitten wieder vorwärts zu bewegen.

3. Verwenden Sie den Kompaktschlitten nicht so, dass eine übermäßige externe Kraft oder Stoßkraft darauf wirkt.

Das könnte zu Fehlfunktionen oder Schäden am Schlitten führen.

Zwar besitzt der Schlitten ausreichend Stabilität, wenn er beschädigt wird, sollten Sie aber zu Ihrem Schutz Handschuhe tragen. Andernfalls besteht Verletzungsgefahr.

Ausführung mit zwei Anschlüssen
MXQ□A

Ausführung mit geringem Schub und hoher Steifigkeit
MXQ□B

Ausführung mit Anschluss auf einer Seite
MXQ□C

Höhenkompatible Ausführung
MXQ□

Optionen für gemeinsame Hubbegrenzungen

Signalgebermontage

Bestelloptionen

Modellauswahl

Serie MXQ

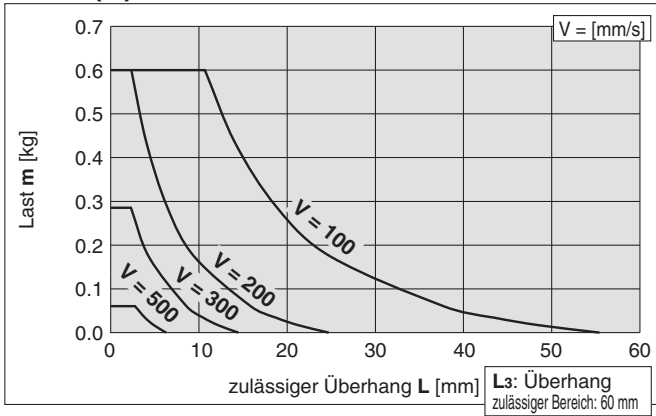
MXQ 6A-□Z, MXQ 6-□Z (Höhenkompatible Ausführung)

MXQ 8^A-□Z, MXQ 8-□Z (Höhenkompatible Ausführung)

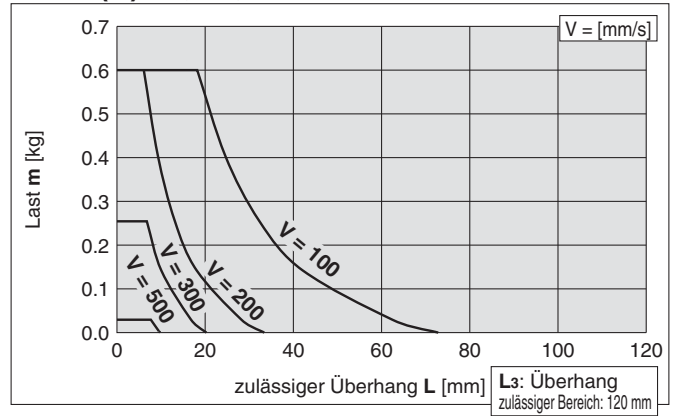
Für Transfer/
ohne Hubbegrenzung

Bestimmen Sie den Überhang. (Weitere Einzelheiten siehe Seite 93)
L1, L2: Prüfen Sie den Überhang des Schnittpunkts von Last und Antriebsgeschwindigkeit.
L3: Kann innerhalb des „zulässigen Überhangbereichs“ im Auswahldiagramm verwendet werden, wenn die Last und die Betriebsgeschwindigkeit innerhalb des zulässigen Bereichs liegen.

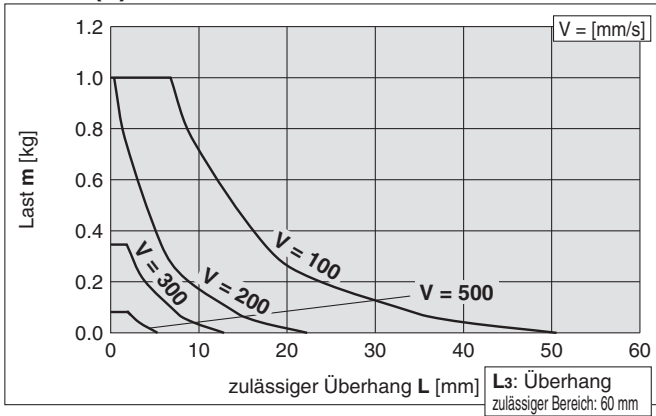
MXQ6(A)-10, 20Z



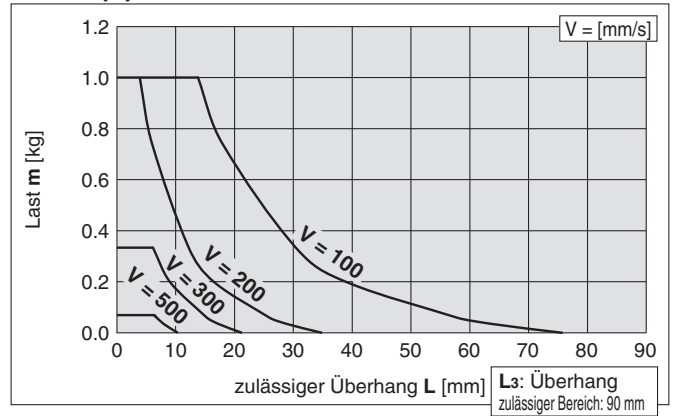
MXQ6(A)-30, 40, 50Z



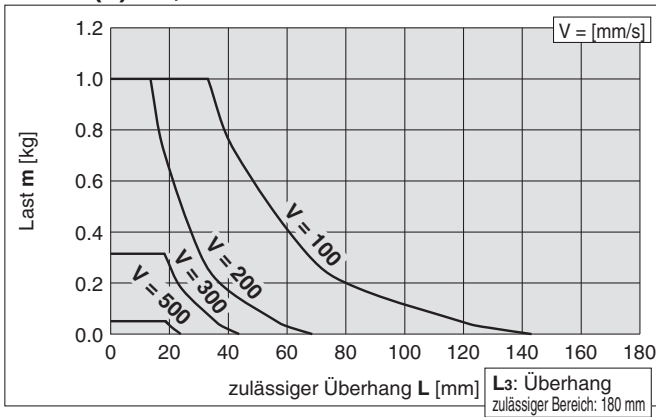
MXQ8(ê)-10, 20, 30Z



MXQ8(ê)-40Z



MXQ8(ê)-50, 75Z

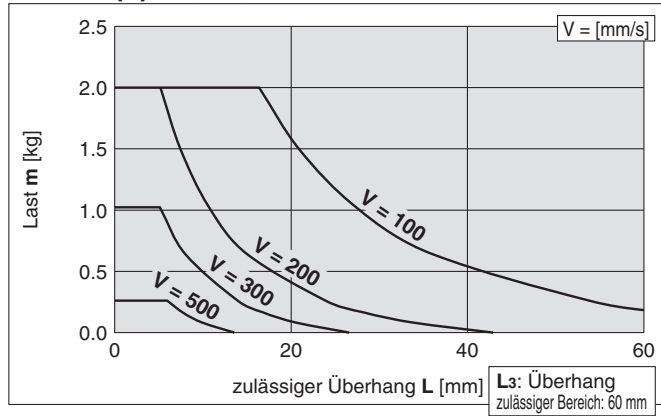


MXQ 12^A-□Z, MXQ 12-□Z (Höhenkompatible Ausführung)
MXQ 16A-□Z, MXQ 16-□Z (Höhenkompatible Ausführung)

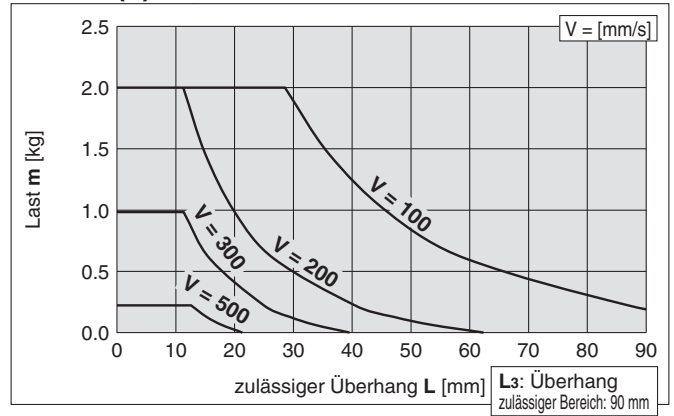
Bestimmen Sie den Überhang. (Weitere Einzelheiten siehe Seite 93)
 L1, L2: Prüfen Sie den Überhang des Schnittpunkts von Last und Antriebsgeschwindigkeit.
 L3: Kann innerhalb des „zulässigen Überhangbereichs“ im Auswahl-diagramm verwendet werden, wenn die Last und die Betriebs-geschwindigkeit innerhalb des zulässigen Bereichs liegen.

Für Transfer/
 ohne Hubbegrenzung

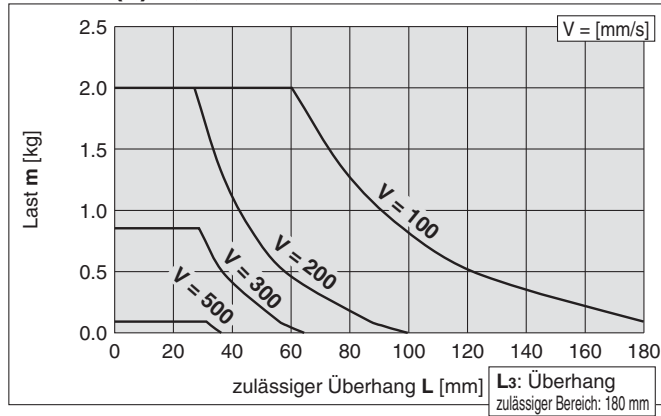
MXQ12(ê)-10, 20, 30Z



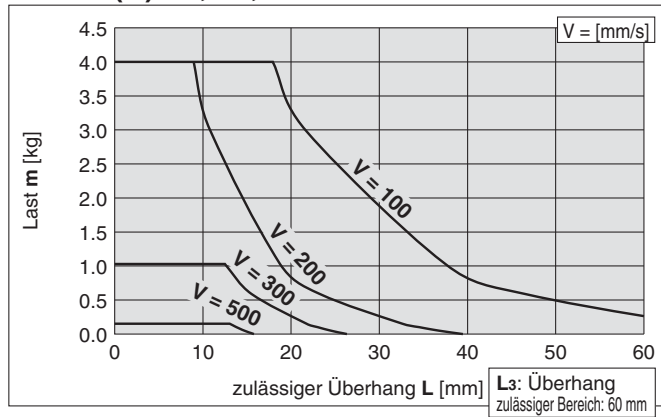
MXQ12(ê)-40, 50Z



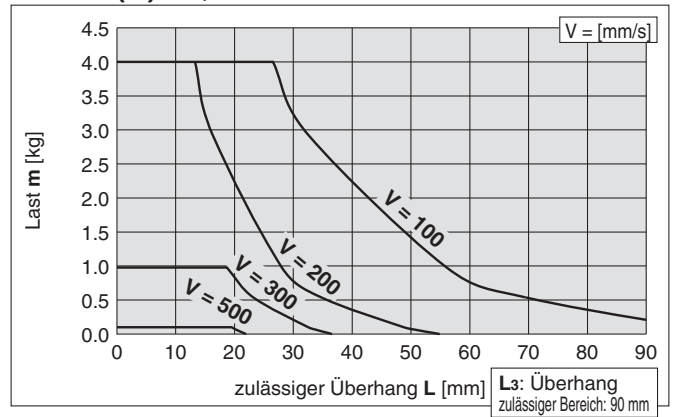
MXQ12(ê)-75, 100Z



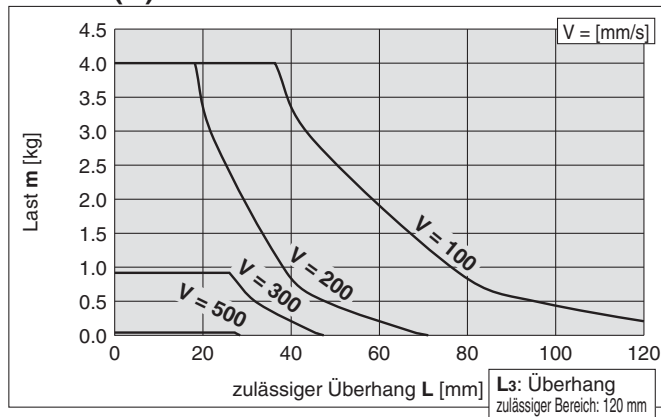
MXQ16(A)-10, 20, 30Z



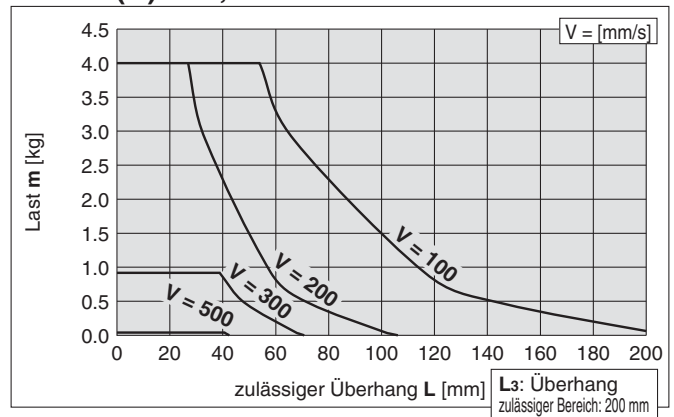
MXQ16(A)-40, 50Z



MXQ16(A)-75Z



MXQ16(A)-100, 125Z



Ausführung mit zwei Anschlüssen
MXQ□A

Ausführung mit geringem Schub und hoher Steifigkeit
MXQ□B

Ausführung mit Anschluss auf einer Seite
MXQ□C

Höhenkompatible Ausführung
MXQ□

Optionen für gemeinsame Hubbegrenzungen

Signalgebermontage

Bestelloptionen

Modellauswahl

Serie MXQ

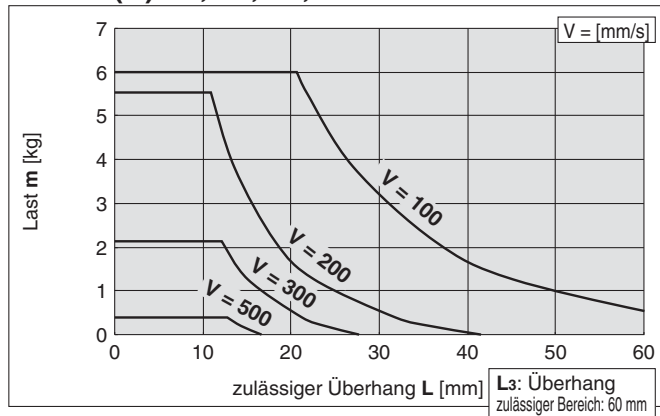
MXQ 20A-□Z, MXQ 20-□Z (Höhenkompatible Ausführung)

MXQ 25A-□Z, MXQ 25-□Z (Höhenkompatible Ausführung)

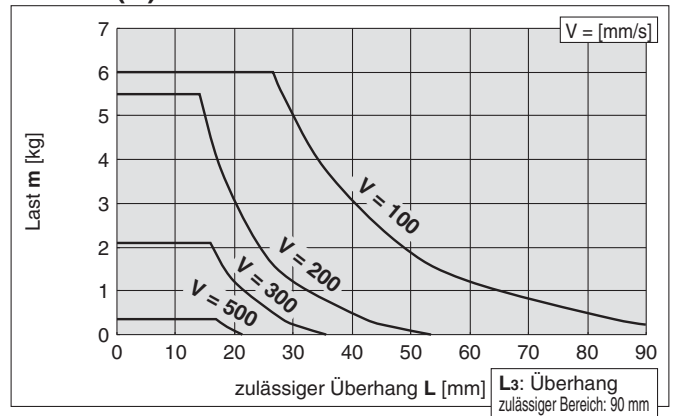
Für Transfer/
ohne Hubbegrenzung

Bestimmen Sie den Überhang. (Weitere Einzelheiten siehe Seite 93)
L1, L2: Prüfen Sie den Überhang des Schnittpunkts von Last und Antriebsgeschwindigkeit.
L3: Kann innerhalb des „zulässigen Überhangbereichs“ im Auswahldiagramm verwendet werden, wenn die Last und die Betriebsgeschwindigkeit innerhalb des zulässigen Bereichs liegen.

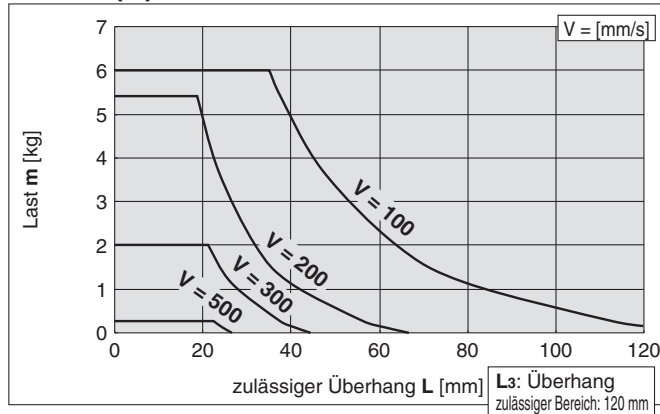
MXQ20(A)-10, 20, 30, 40Z



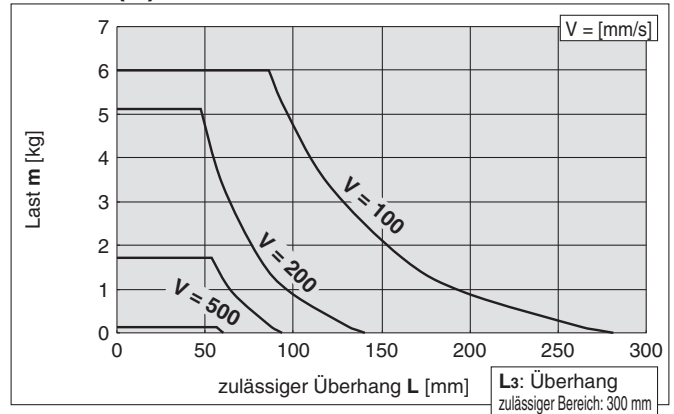
MXQ20(A)-50Z



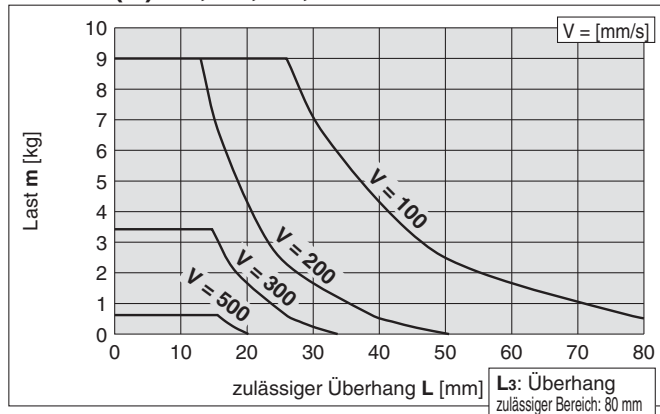
MXQ20(A)-75Z



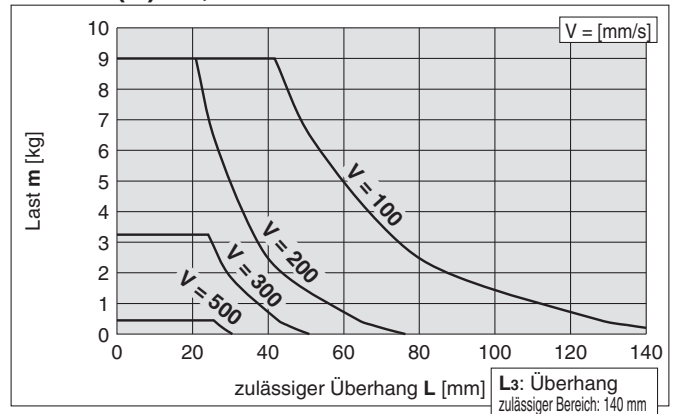
MXQ20(A)-100, 150Z



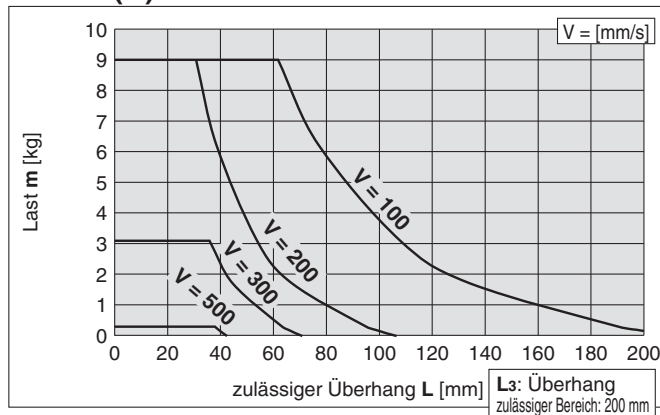
MXQ25(A)-10, 20, 30, 40Z



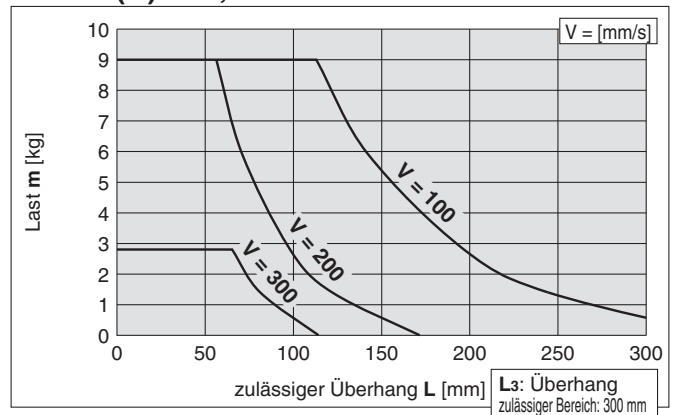
MXQ25(A)-50, 75Z



MXQ25(A)-100Z



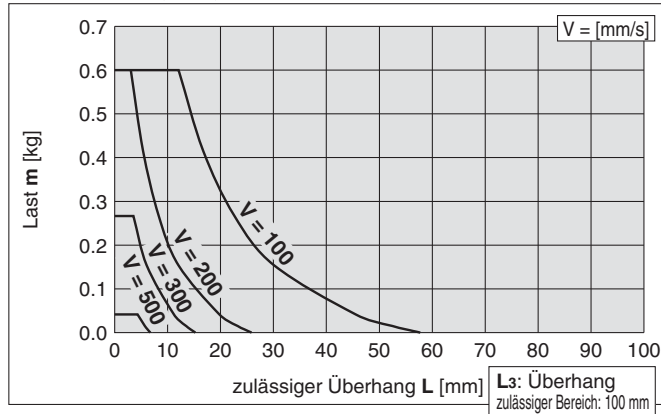
MXQ25(A)-125, 150Z



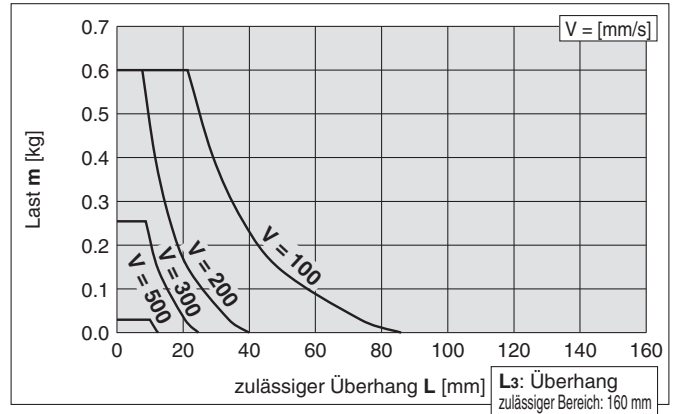
Bestimmen Sie den Überhang. (Weitere Einzelheiten siehe Seite 93)
 L₁, L₂: Prüfen Sie den Überhang des Schnittpunkts von Last und Antriebsgeschwindigkeit.
 L₃: Kann innerhalb des „zulässigen Überhangbereichs“ im Auswahl-diagramm verwendet werden, wenn die Last und die Betriebsgeschwindigkeit innerhalb des zulässigen Bereichs liegen.

MXQ 6B-□Z Für Transfer/ohne Hubbegrenzung

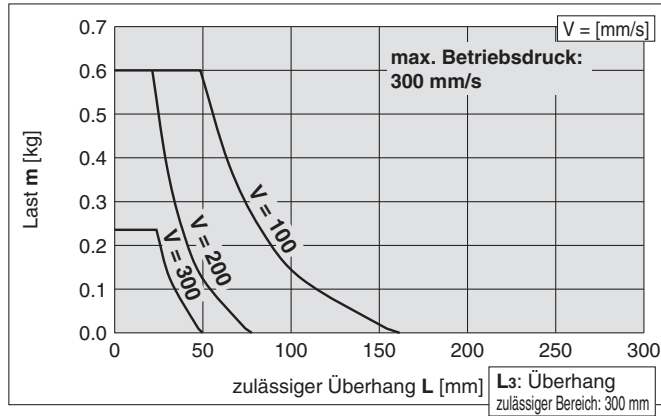
MXQ6B-10, 20, 30Z



MXQ6B-40Z



MXQ6B-50, 75Z



Ausführung mit zwei Anschlüssen
MXQ□A

Ausführung mit geringem Schub und hoher Steifigkeit
MXQ□B

Ausführung mit Anschluss auf einer Seite
MXQ□C

Höhenkompatible Ausführung
MXQ□

Optionen für gemeinsame Hubbegrenzungen

Signalgebermontage

Bestelloptionen

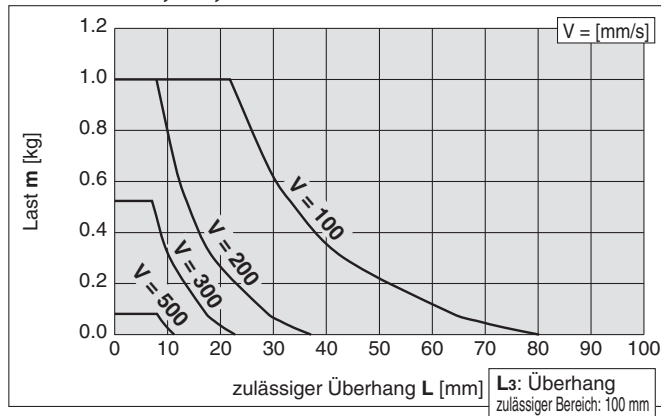
Modellauswahl

Bestimmen Sie den Überhang. (Weitere Einzelheiten siehe Seite 93)
 L1, L2: Prüfen Sie den Überhang des Schnittpunkts von Last und Antriebsgeschwindigkeit.
 L3: Kann innerhalb des „zulässigen Überhangbereichs“ im Auswahldiagramm verwendet werden, wenn die Last und die Betriebsgeschwindigkeit innerhalb des zulässigen Bereichs liegen.

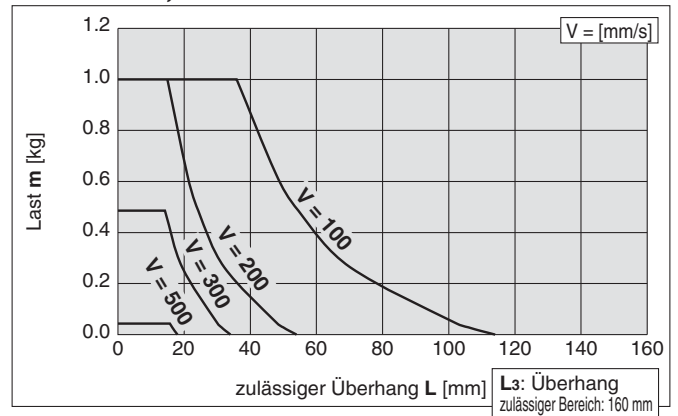
MXQ 8B-□Z, MXQ 12B-□Z

Für Transfer/
 ohne Hubbegrenzung

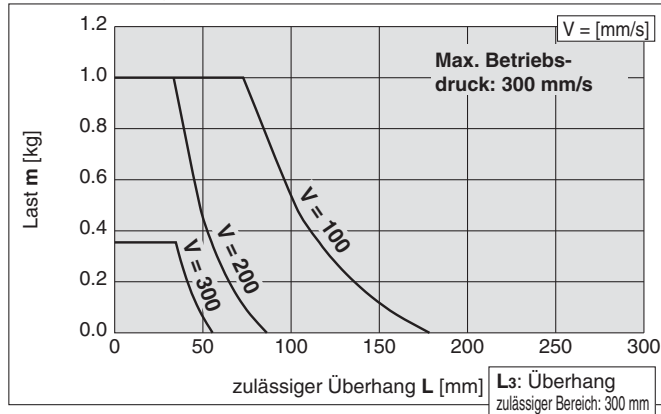
MXQ8B-10, 20, 30Z



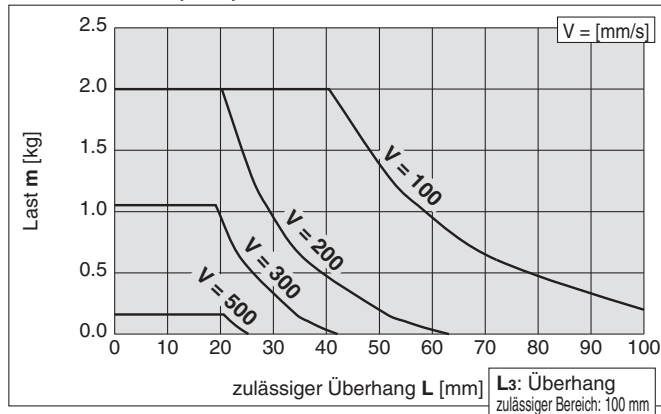
MXQ8B-40, 50Z



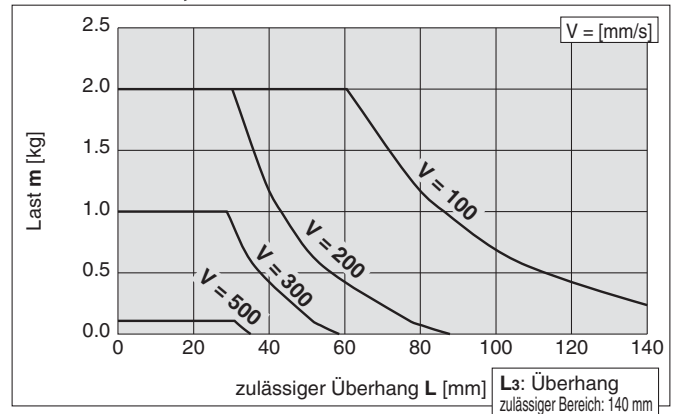
MXQ8B-75, 100Z



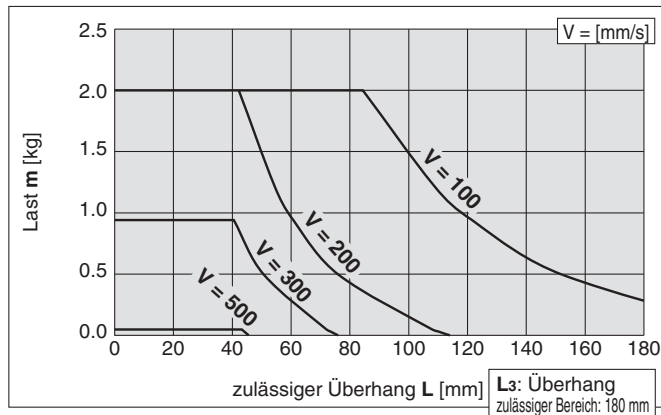
MXQ12B-10, 20, 30Z



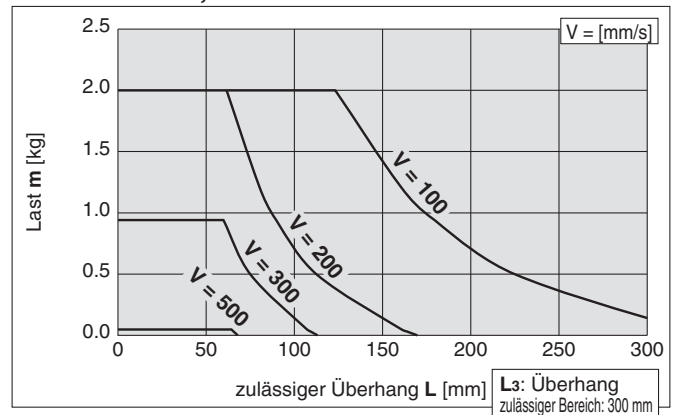
MXQ12B-40, 50Z



MXQ12B-75Z



MXQ12B-100, 125Z

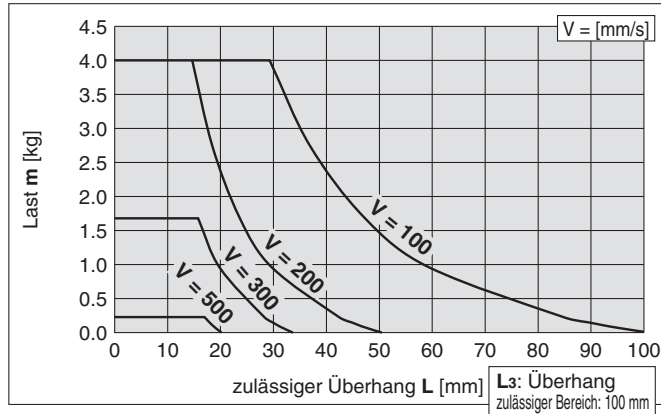


Bestimmen Sie den Überhang. (Weitere Einzelheiten siehe Seite 93)
 L1, L2: Prüfen Sie den Überhang des Schnittpunkts von Last und Antriebsgeschwindigkeit.
 L3: Kann innerhalb des „zulässigen Überhangbereichs“ im Auswahl-
 diagramm verwendet werden, wenn die Last und die Betriebs-
 geschwindigkeit innerhalb des zulässigen Bereichs liegen.

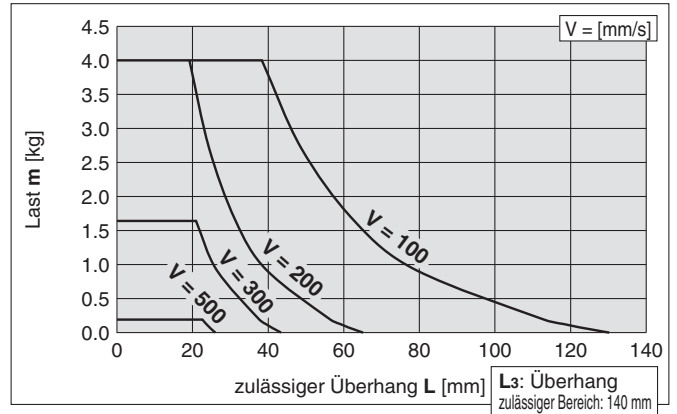
MXQ 16B-□Z, MXQ 20B-□Z

Für Transfer/
 ohne Hubbegrenzung

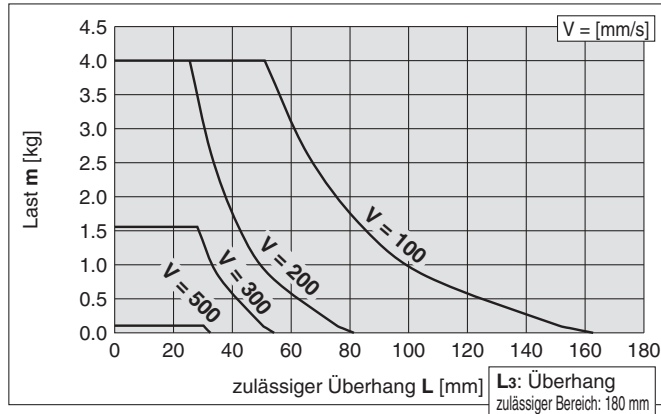
MXQ16B-10, 20, 30, 40Z



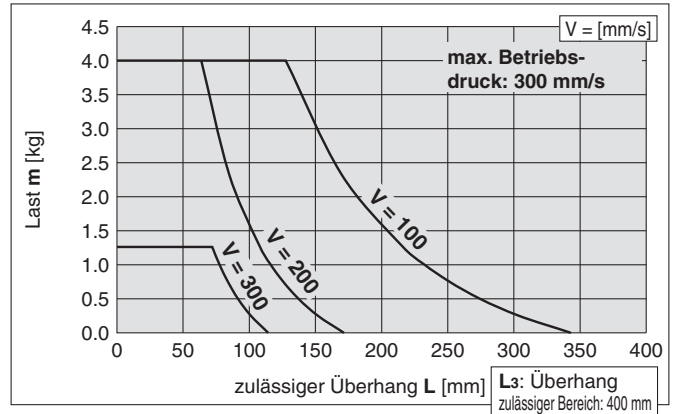
MXQ16B-50Z



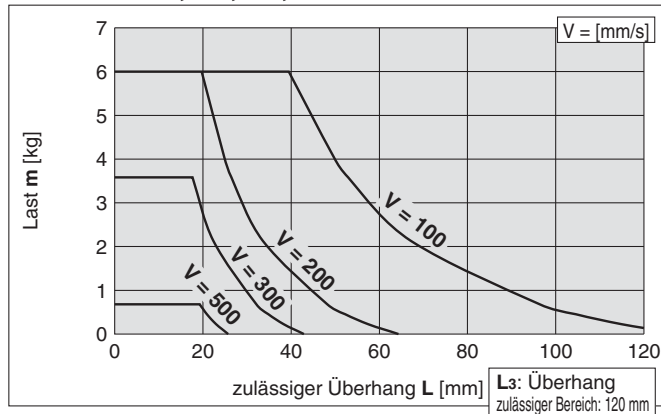
MXQ16B-75Z



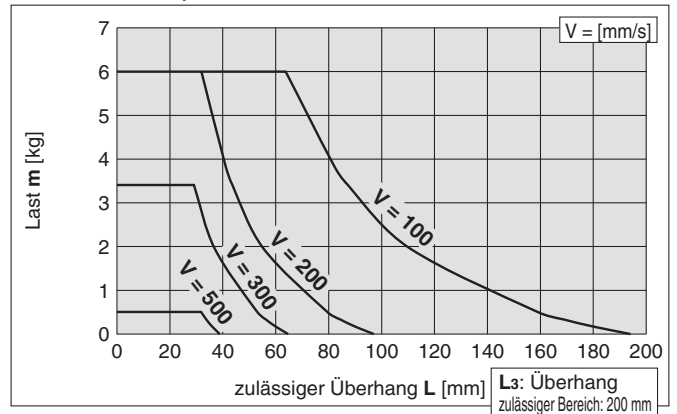
MXQ16B-100, 150Z



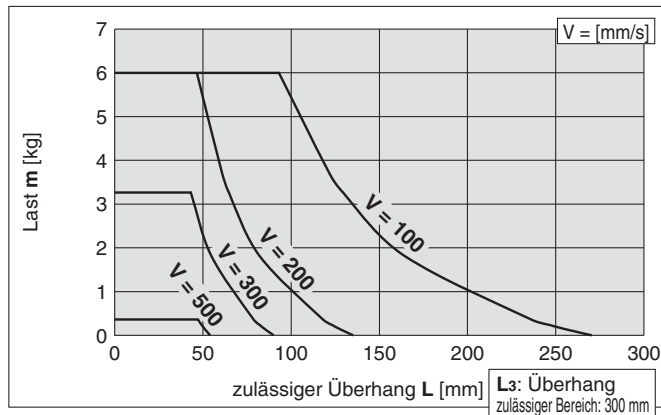
MXQ20B-10, 20, 30, 40Z



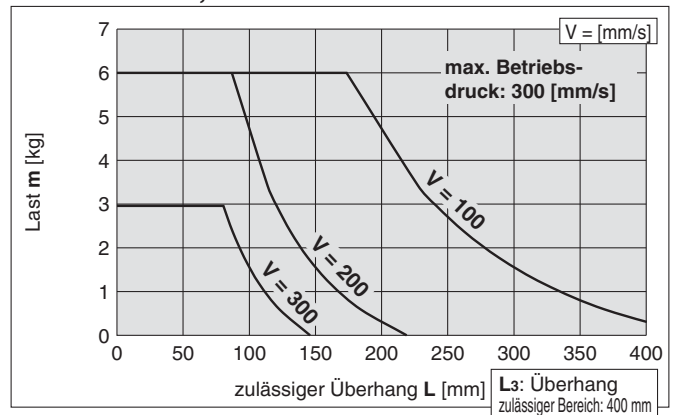
MXQ20B-50, 75Z



MXQ20B-100Z



MXQ20B-125, 150Z



Ausführung mit zwei Anschlüssen
MXQ□A

Ausführung mit geringem Schub und hoher Steifigkeit
MXQ□B

Ausführung mit Anschluss auf einer Seite
MXQ□C

Höhenkompatible Ausführung
MXQ□

Optionen für gemeinsame Hubbegrenzungen

Signalgebermontage

Bestelloptionen

Modellauswahl

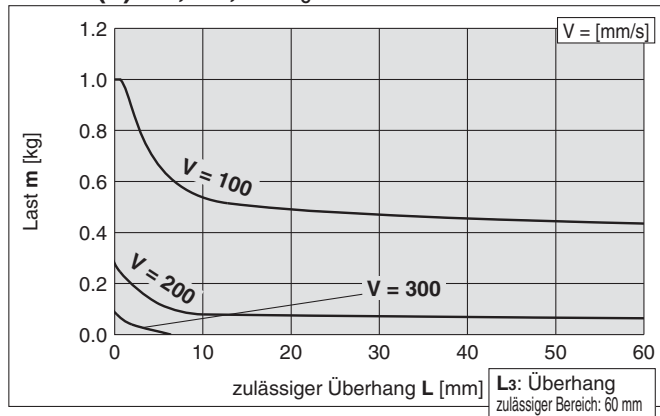
Serie MXQ

Bestimmen Sie den Überhang. (Weitere Einzelheiten siehe Seite 93)
 L1, L2: Prüfen Sie den Überhang des Schnittpunkts von Last und Antriebsgeschwindigkeit.
 L3: Kann innerhalb des „zulässigen Überhangbereichs“ im Auswahldiagramm verwendet werden, wenn die Last und die Betriebsgeschwindigkeit innerhalb des zulässigen Bereichs liegen.

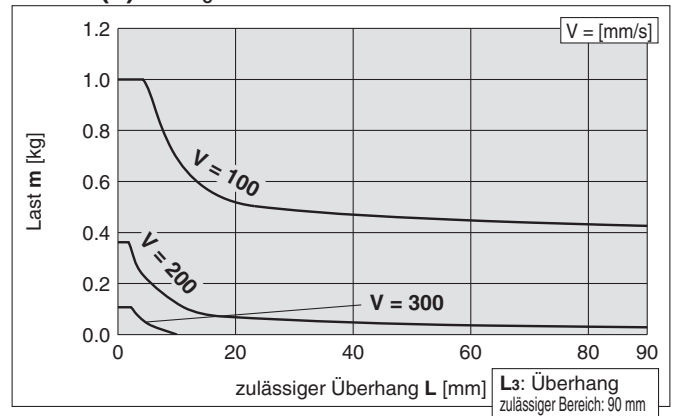
MXQ 8^A_C-□Z^A_{B,C}, MXQ 8-□Z^A_{B,C} (Höhenkompatible Ausführung)

Für Transfer/
 Metallanschlag mit Dämpfscheibe

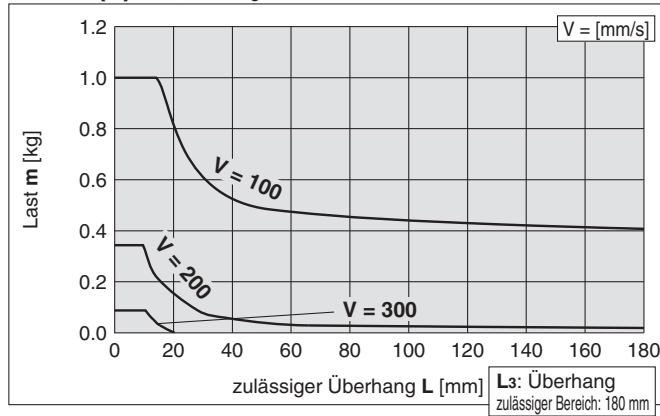
MXQ8(Ĉ)-10, 20, 30Z^A_{B,C}



MXQ8(Ĉ)-40Z^A_{B,C}



MXQ8(Ĉ)-50, 75Z^A_{B,C}

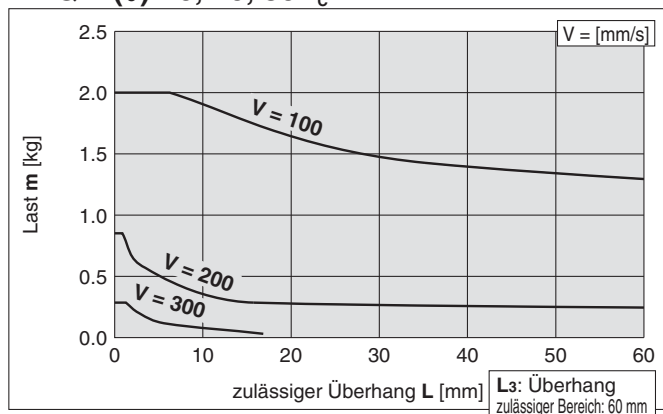


MXQ 12^A_C-□Z^A_{BC}, MXQ 12-□Z^A_{BC} (Höhenkompatible Ausführung)
 MXQ 16A-□Z^A_{BC}, MXQ 16-□Z^A_{BC} (Höhenkompatible Ausführung)

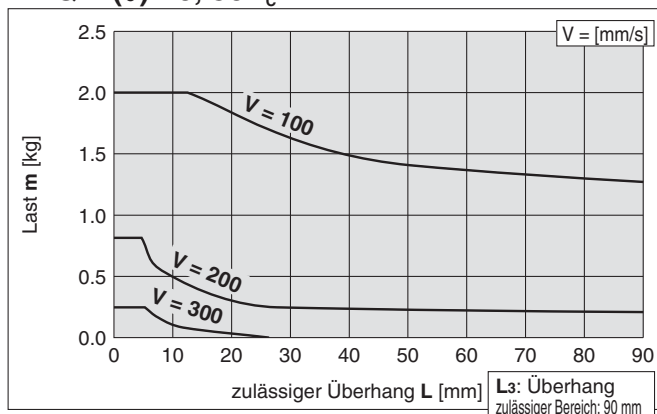
Bestimmen Sie den Überhang. (Weitere Einzelheiten siehe Seite 93)
 L1, L2: Prüfen Sie den Überhang des Schnittpunkts von Last und Antriebsgeschwindigkeit.
 L3: Kann innerhalb des „zulässigen Überhangbereichs“ im Auswahl-diagramm verwendet werden, wenn die Last und die Betriebs-geschwindigkeit innerhalb des zulässigen Bereichs liegen.

Für Transfer/ Metallanschlag mit Dämpfscheibe

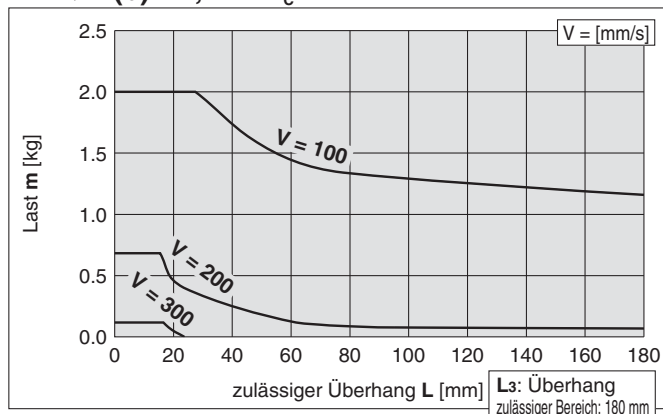
MXQ12(Ĉ)-10, 20, 30Z^A_{BC}



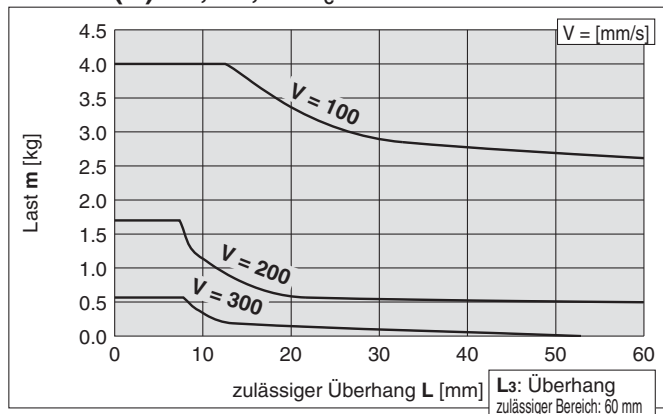
MXQ12(Ĉ)-40, 50Z^A_{BC}



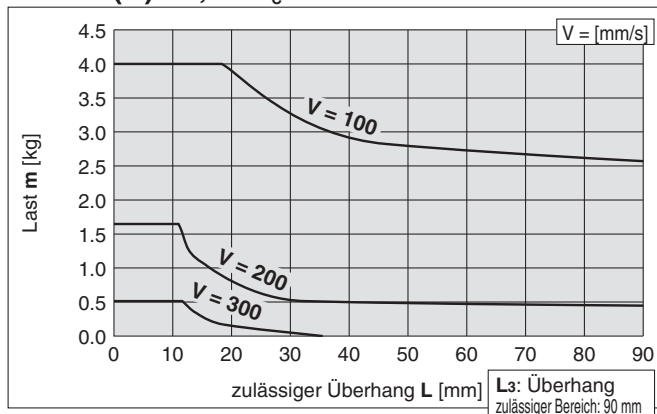
MXQ12(Ĉ)-75, 100Z^A_{BC}



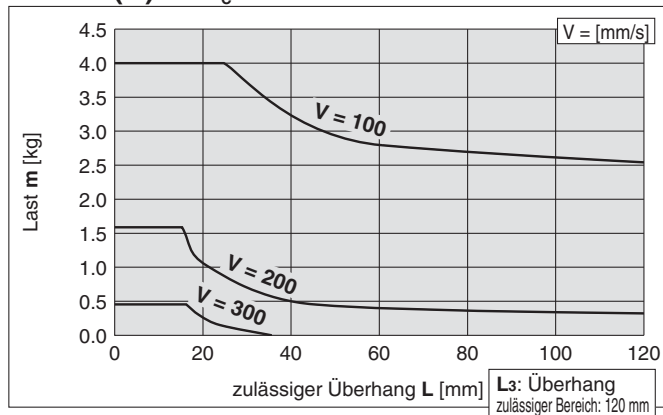
MXQ16(A)-10, 20, 30Z^A_{BC}



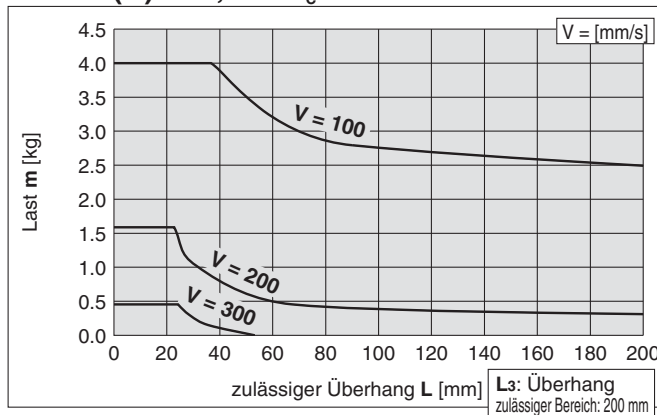
MXQ16(A)-40, 50Z^A_{BC}



MXQ16(A)-75Z^A_{BC}



MXQ16(A)-100, 125Z^A_{BC}



Ausführung mit zwei Anschlüssen
MXQ□A

Ausführung mit geringem Schub und hoher Steifigkeit
MXQ□B

Ausführung mit Anschluss auf einer Seite
MXQ□C

Höhenkompatible Ausführung
MXQ□

Optionen für gemeinsame Hubbegrenzungen

Signalgebermontage

Bestelloptionen

Modellauswahl

Serie MXQ

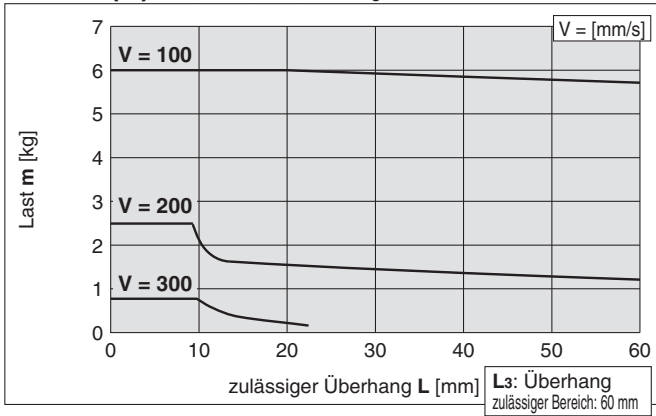
MXQ 20A-□Z_{ABC}^A, MXQ 20-□Z_{ABC}^A (Höhenkompatible Ausführung)

MXQ 25A-□Z_{ABC}^A, MXQ 25-□Z_{ABC}^A (Höhenkompatible Ausführung)

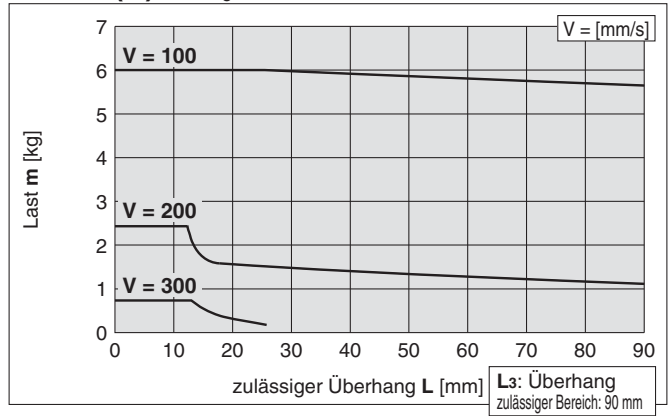
Für Transfer/Metallanschlag mit Dämpfscheibe

Bestimmen Sie den Überhang. (Weitere Einzelheiten siehe Seite 93)
 L1, L2: Prüfen Sie den Überhang des Schnittpunkts von Last und Antriebsgeschwindigkeit.
 L3: Kann innerhalb des „zulässigen Überhangbereichs“ im Auswahldiagramm verwendet werden, wenn die Last und die Betriebsgeschwindigkeit innerhalb des zulässigen Bereichs liegen.

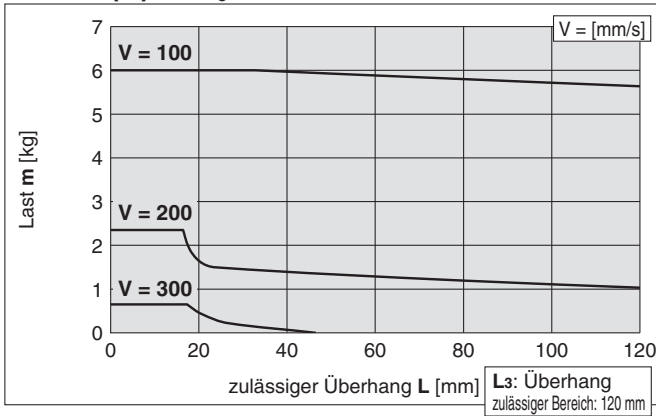
MXQ20(A)-10, 20, 30, 40Z_{ABC}^A



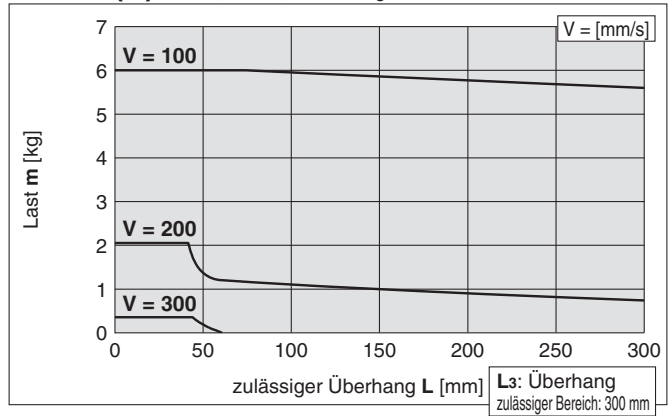
MXQ20(A)-50Z_{ABC}^A



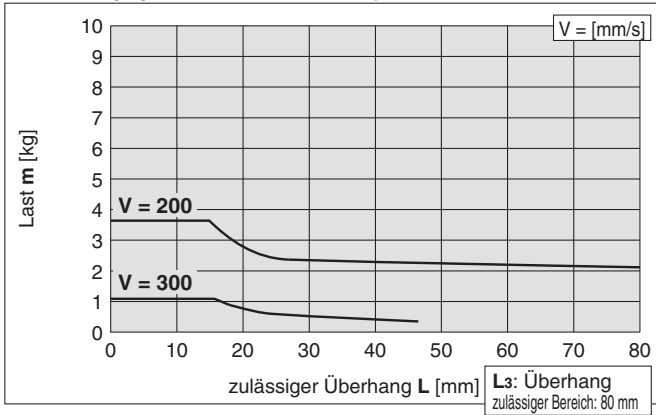
MXQ20(A)-75Z_{ABC}^A



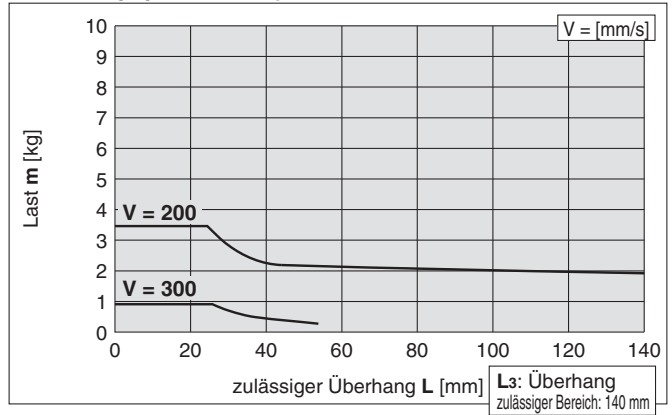
MXQ20(A)-100, 125, 150Z_{ABC}^A



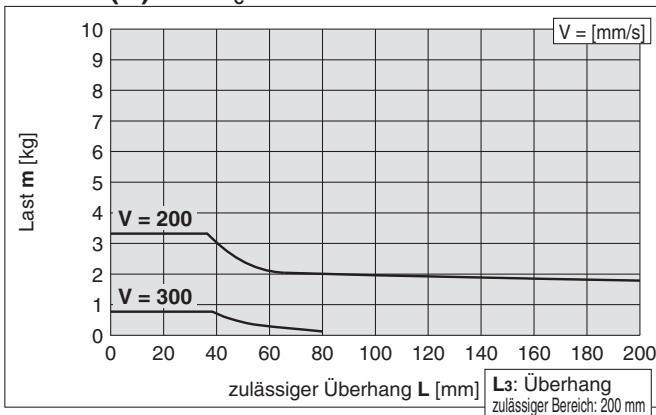
MXQ25(A)-10, 20, 30, 40Z_{ABC}^A



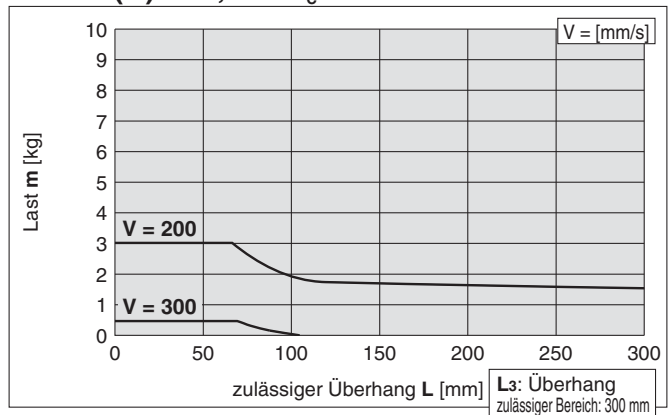
MXQ25(A)-50, 75Z_{ABC}^A



MXQ25(A)-100Z_{ABC}^A



MXQ25(A)-125, 150Z_{ABC}^A



Modellauswahl	Bestelloptionen	Signalgebermontage	Optionen für gemeinsame Hubbegrenzungen	Höhenkompatible Ausführung MXQ □	Ausführung mit Anschluss auf einer Seite MXQ □ C	Ausführung mit geringem Schub und hoher Steifigkeit MXQ □ B	Ausführung mit zwei Anschlüssen MXQ □ A
----------------------	------------------------	---------------------------	--	--	--	---	--

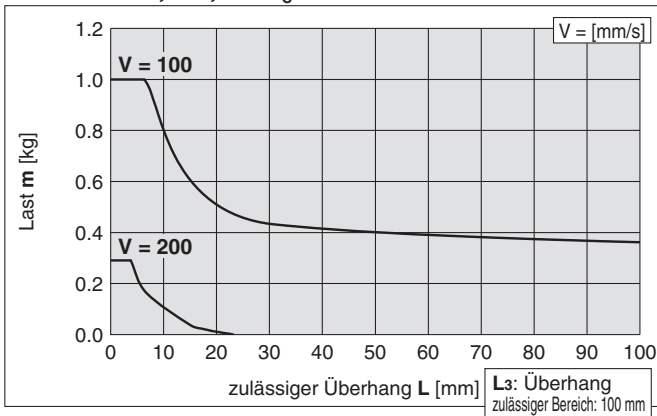
Serie MXQ

MXQ 8B-□Z^A_B_C, MXQ 12B-□Z^A_B_C

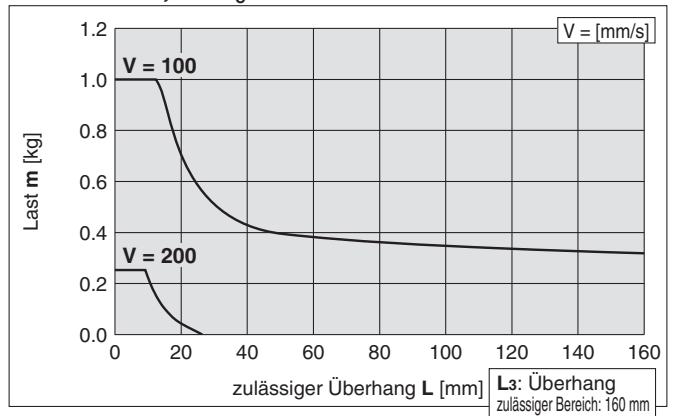
Für Transfer/
Metallanschlag mit Dämpfscheibe

Bestimmen Sie den Überhang. (Weitere Einzelheiten siehe Seite 93)
L1, L2: Prüfen Sie den Überhang des Schnittpunkts von Last und Antriebsgeschwindigkeit.
L3: Kann innerhalb des „zulässigen Überhangbereichs“ im Auswahldiagramm verwendet werden, wenn die Last und die Betriebsgeschwindigkeit innerhalb des zulässigen Bereichs liegen.

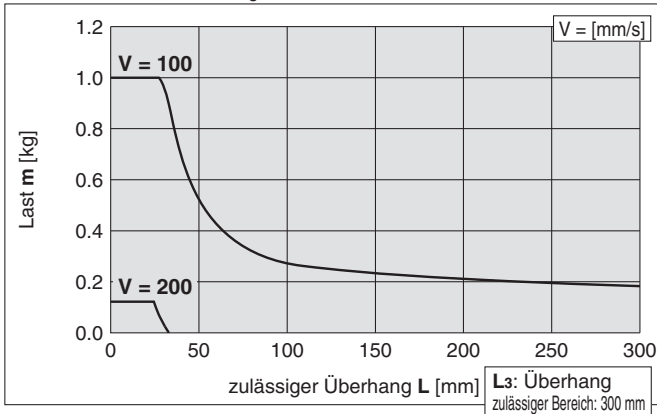
MXQ8B-10, 20, 30Z^A_B_C



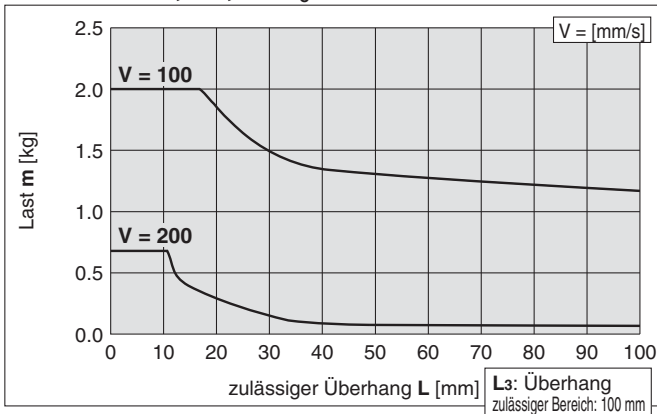
MXQ8B-40, 50Z^A_B_C



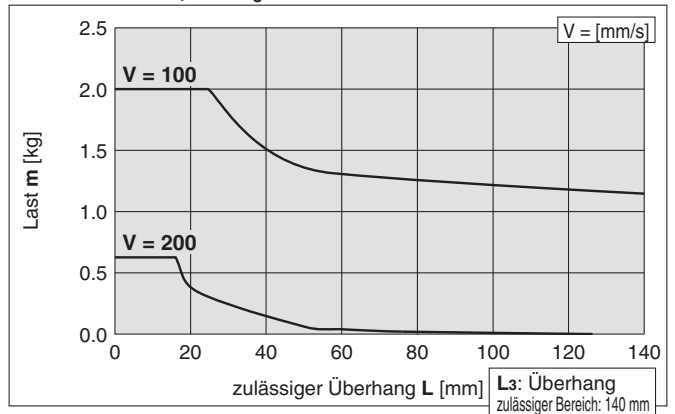
MXQ8B-75, 100Z^A_B_C



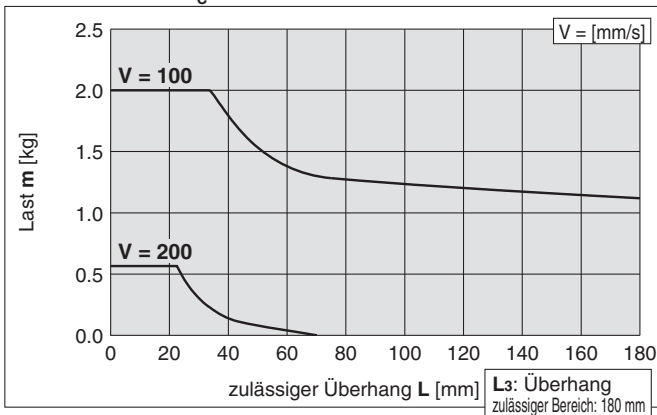
MXQ12B-10, 20, 30Z^A_B_C



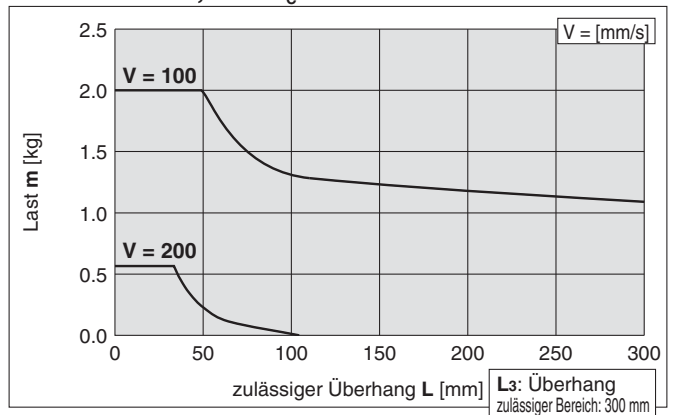
MXQ12B-40, 50Z^A_B_C



MXQ12B-75Z^A_B_C



MXQ12B-100, 125Z^A_B_C

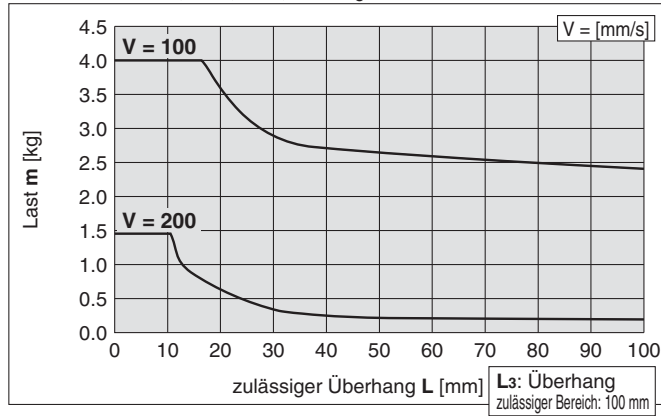


Bestimmen Sie den Überhang. (Weitere Einzelheiten siehe Seite 93)
 L1, L2: Prüfen Sie den Überhang des Schnittpunkts von Last und Antriebsgeschwindigkeit.
 L3: Kann innerhalb des „zulässigen Überhangbereichs“ im Auswahl-diagramm verwendet werden, wenn die Last und die Betriebs-geschwindigkeit innerhalb des zulässigen Bereichs liegen.

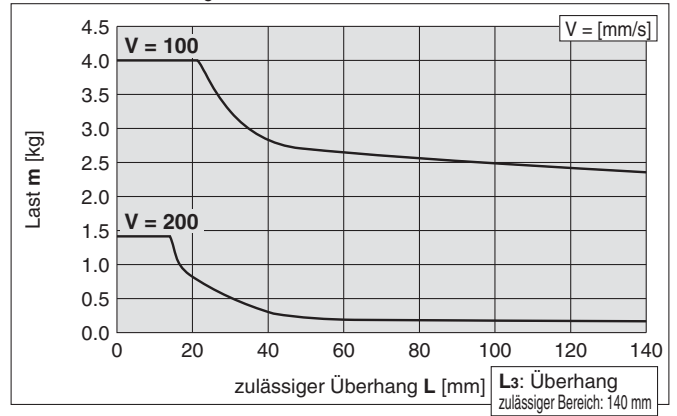
MXQ 16B-□Z^A_BC, MXQ 20B-□Z^A_BC

Für Transfer/ Metallanschlag mit Dämpfscheibe

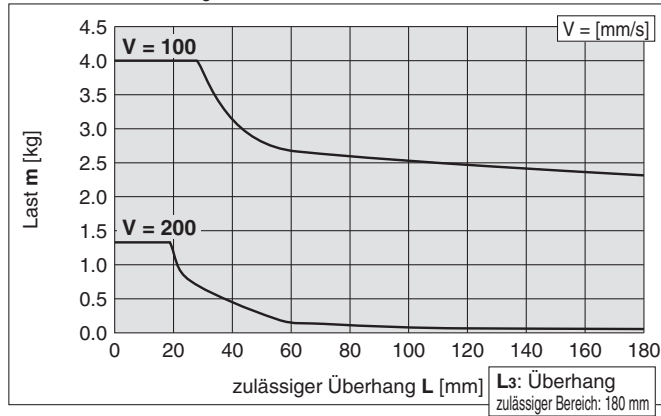
MXQ16B-10, 20, 30, 40Z^A_BC



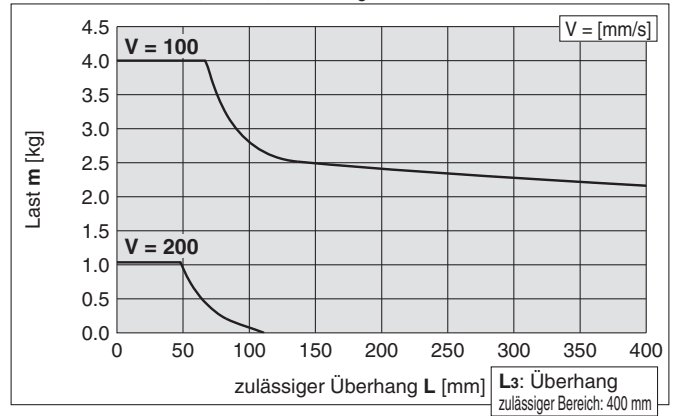
MXQ16B-50Z^A_BC



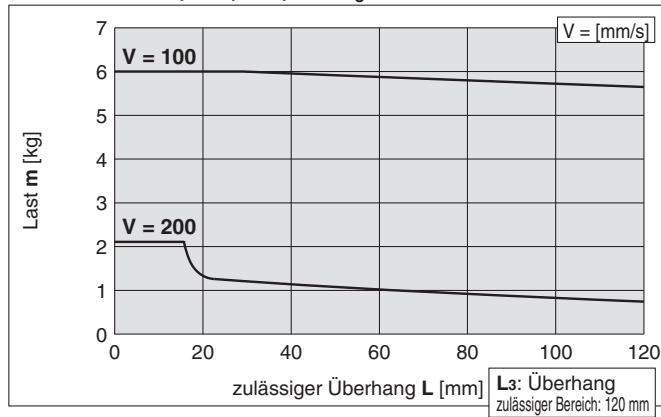
MXQ16B-75Z^A_BC



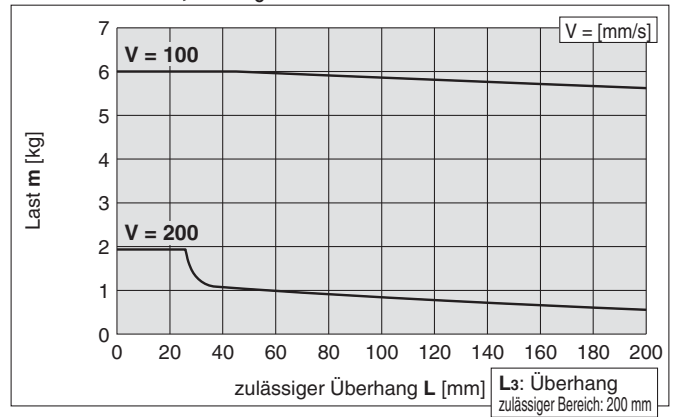
MXQ16B-100, 125, 150Z^A_BC



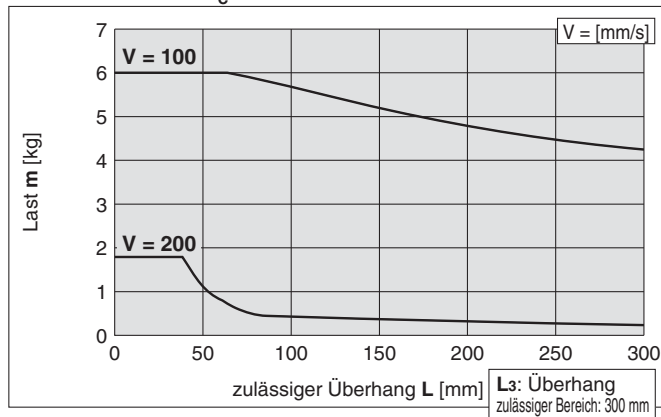
MXQ20B-10, 20, 30, 40Z^A_BC



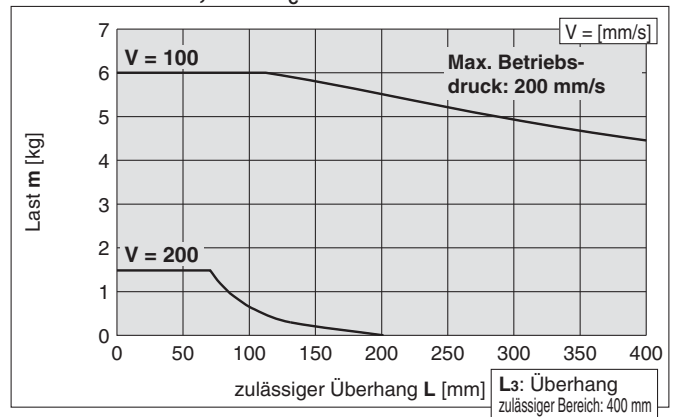
MXQ20B-50, 75Z^A_BC



MXQ20B-100Z^A_BC



MXQ20B-125, 150Z^A_BC



Ausführung mit zwei Anschlüssen
MXQ□A

Ausführung mit geringem Schub und hoher Steifigkeit
MXQ□B

Ausführung mit Anschluss auf einer Seite
MXQ□C

Höhenkompatible Ausführung
MXQ□

Optionen für gemeinsame Hubbegrenzungen

Signalgebermontage

Bestelloptionen

Modellauswahl

Serie MXQ

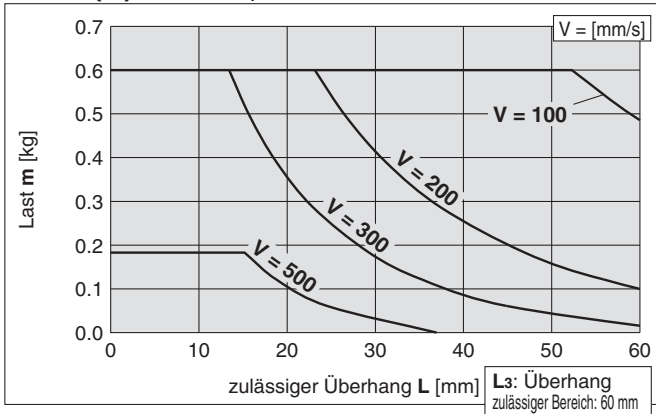
MXQ 6A-□Z_{TF}^D, MXQ 6-□Z_{TF}^D (Höhenkompatible Ausführung)

MXQ 8^A_C-□Z_{TF}^D, MXQ 8-□Z_{TF}^D (Höhenkompatible Ausführung)

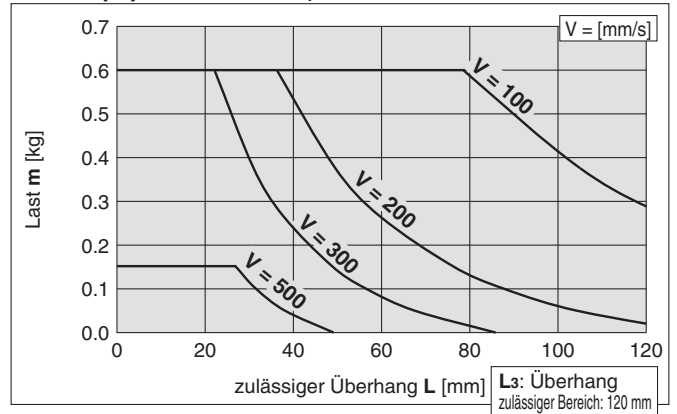
Für Transfer/ Gummianschlag

Bestimmen Sie den Überhang. (Weitere Einzelheiten siehe Seite 93)
 L₁, L₂: Prüfen Sie den Überhang des Schnittpunkts von Last und Antriebsgeschwindigkeit.
 L₃: Kann innerhalb des „zulässigen Überhangbereichs“ im Auswahldiagramm verwendet werden, wenn die Last und die Betriebsgeschwindigkeit innerhalb des zulässigen Bereichs liegen.

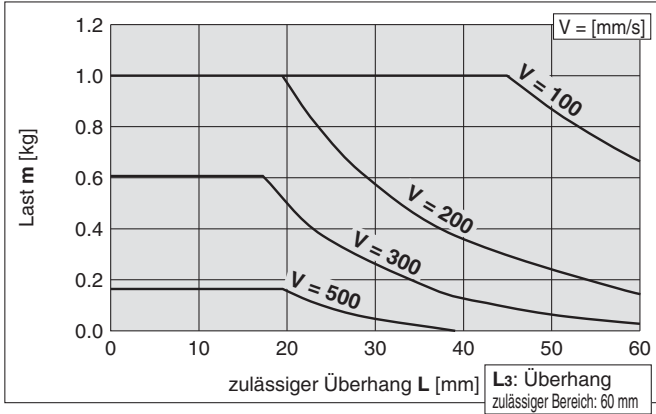
MXQ6(A)-10, 20Z_{TF}^D



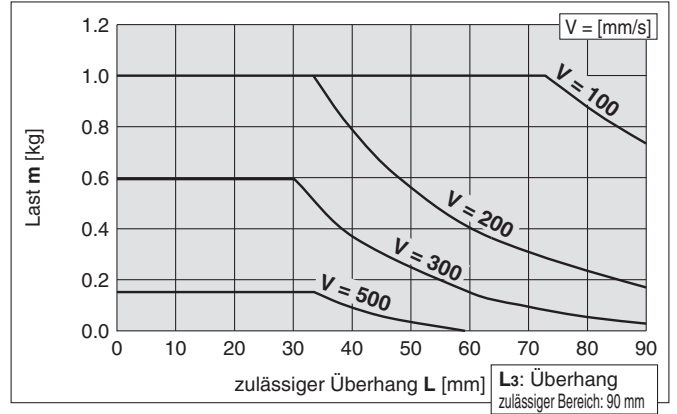
MXQ6(A)-30, 40, 50Z_{TF}^D



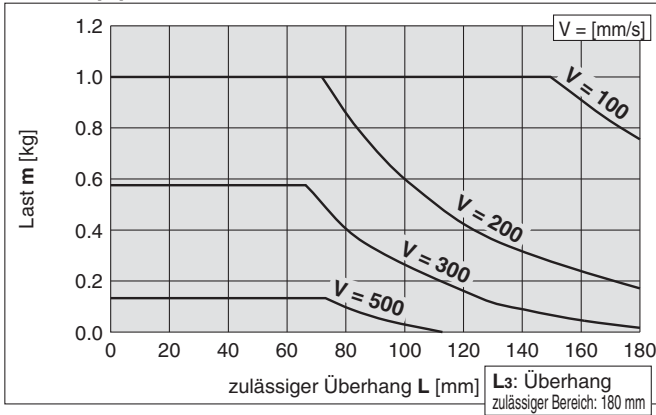
MXQ8(Δ)-10, 20, 30Z_{TF}^D



MXQ8(Δ)-40Z_{TF}^D



MXQ8(Δ)-50Z_{TF}^D

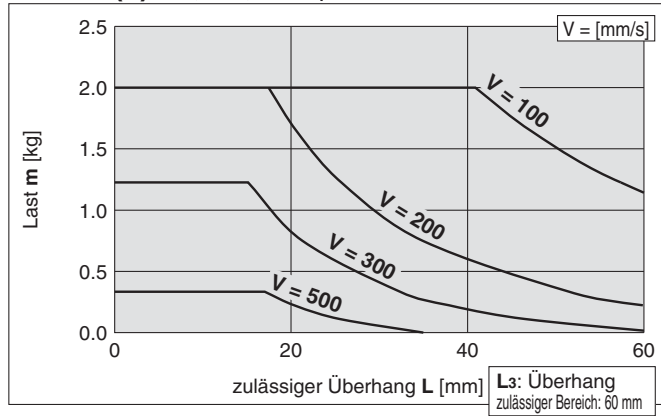


MXQ 12^A_C-□Z^D_{FE}, **MXQ 12-□Z^D_{FE}** (Höhenkompatible Ausführung)
MXQ 16A-□Z^D_{FE}, **MXQ 16-□Z^D_{FE}** (Höhenkompatible Ausführung)

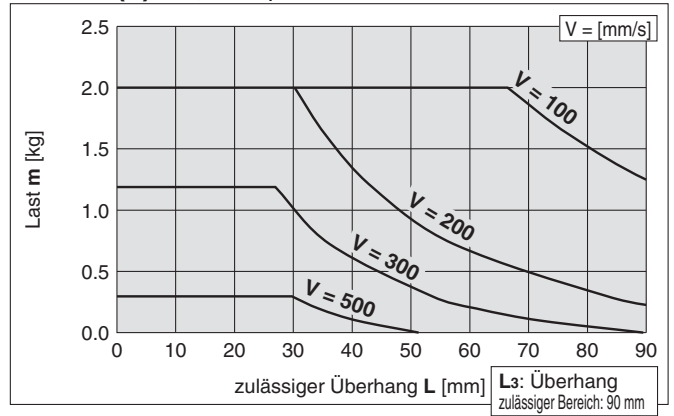
Bestimmen Sie den Überhang. (Weitere Einzelheiten siehe Seite 93)
 L1, L2: Prüfen Sie den Überhang des Schnittpunkts von Last und Antriebsgeschwindigkeit.
 L3: Kann innerhalb des „zulässigen Überhangbereichs“ im Auswahl-diagramm verwendet werden, wenn die Last und die Betriebs-geschwindigkeit innerhalb des zulässigen Bereichs liegen.

**Für Transfer/
Gummianschlag**

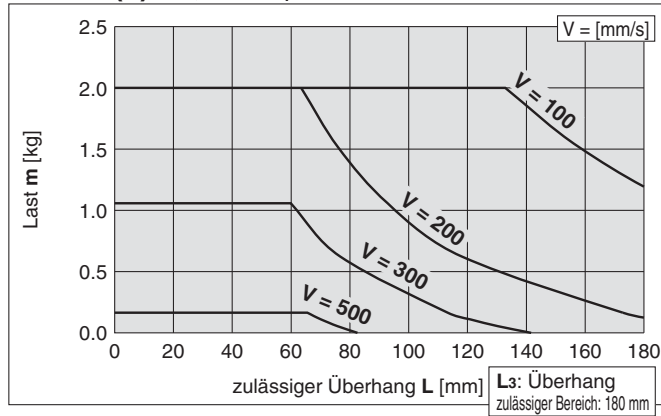
MXQ12(Δ)-10, 20, 30Z^D_{FE}



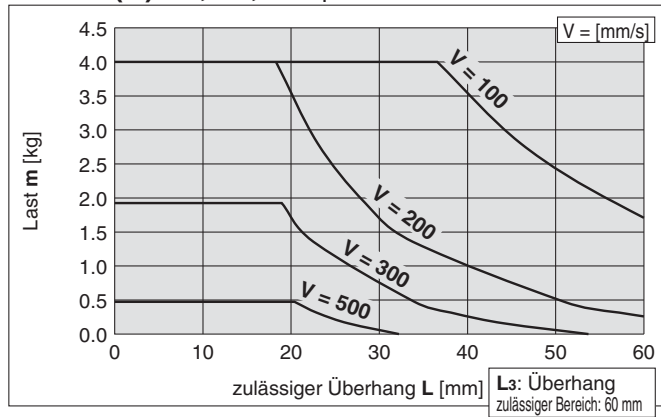
MXQ12(Δ)-40, 50Z^D_{FE}



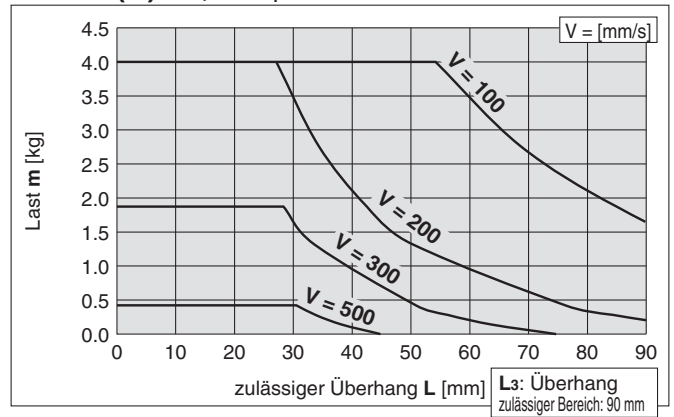
MXQ12(Δ)-75, 100Z^D_{FE}



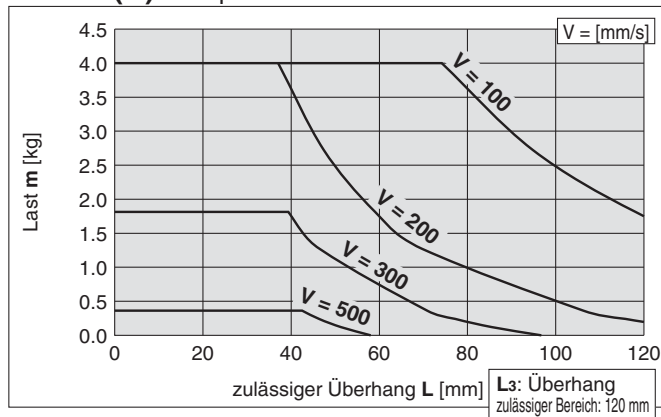
MXQ16(A)-10, 20, 30Z^D_{FE}



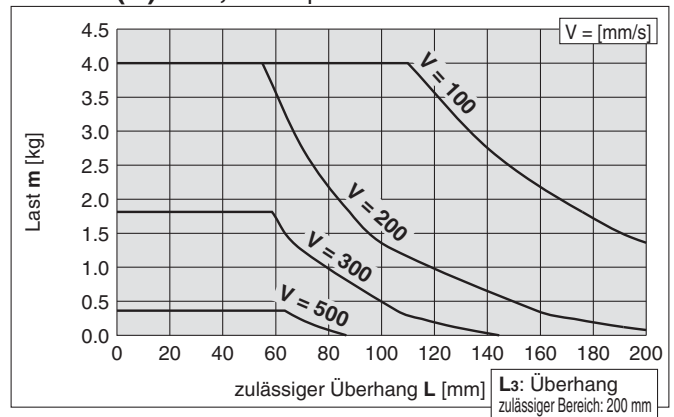
MXQ16(A)-40, 50Z^D_{FE}



MXQ16(A)-75Z^D_{FE}



MXQ16(A)-100, 125Z^D_{FE}



Ausführung mit zwei Anschlüssen
MXQ□A

Ausführung mit geringem Schub und hoher Steifigkeit
MXQ□B

Ausführung mit Anschluss auf einer Seite
MXQ□C

Höhenkompatible Ausführung
MXQ□

Optionen für gemeinsame Hubbegrenzungen

Signalgebermontage

Bestelloptionen

Modellauswahl

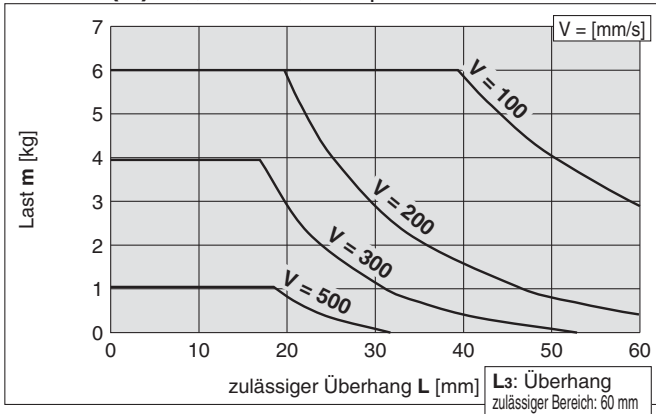
Serie MXQ

MXQ 20A-□Z_{DEF}^D, MXQ 20-□Z_{DEF}^D (Höhenkompatible Ausführung)
 MXQ 25A-□Z_{DEF}^D, MXQ 25-□Z_{DEF}^D (Höhenkompatible Ausführung)

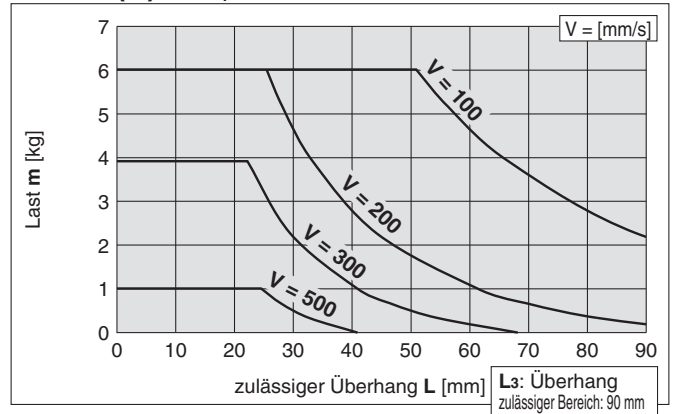
Für Transfer/
Gummianschlag

Bestimmen Sie den Überhang. (Weitere Einzelheiten siehe Seite 93)
 L₁, L₂: Prüfen Sie den Überhang des Schnittpunkts von Last und Antriebsgeschwindigkeit.
 L₃: Kann innerhalb des „zulässigen Überhangbereichs“ im Auswahldiagramm verwendet werden, wenn die Last und die Betriebsgeschwindigkeit innerhalb des zulässigen Bereichs liegen.

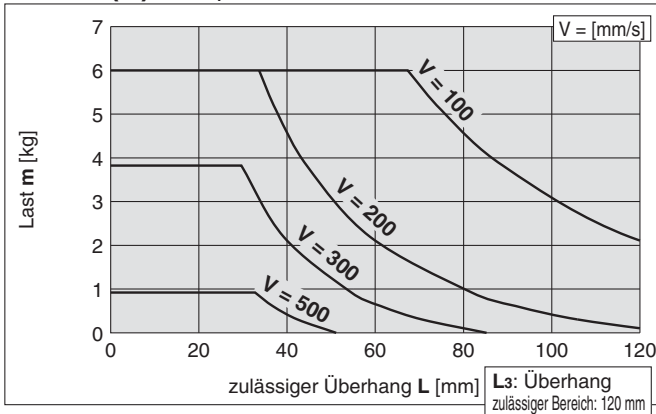
MXQ20(A)-10, 20, 30, 40Z_{DEF}^D



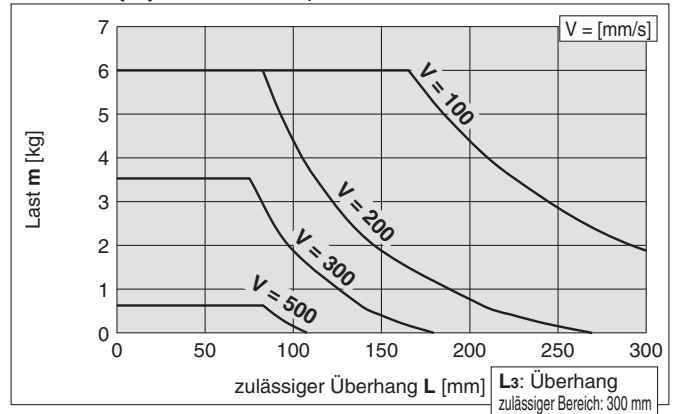
MXQ20(A)-50Z_{DEF}^D



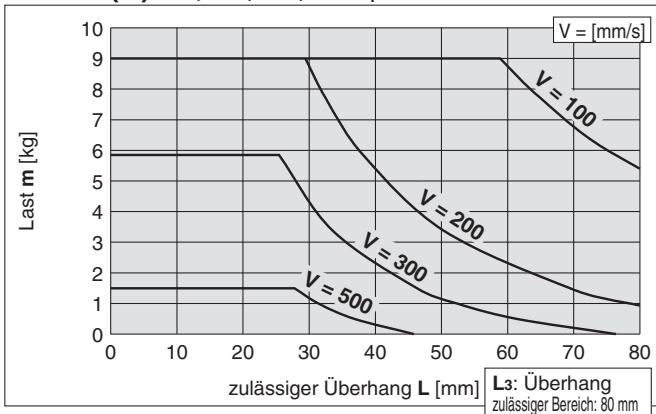
MXQ20(A)-75Z_{DEF}^D



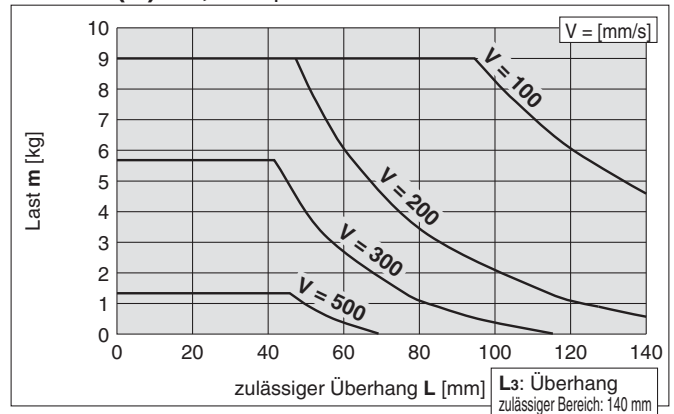
MXQ20(A)-100, 150Z_{DEF}^D



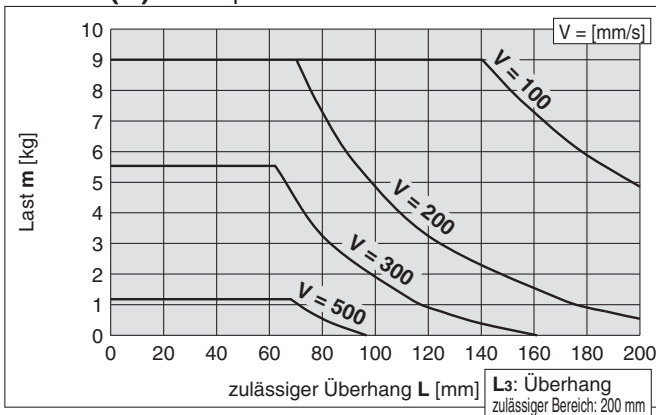
MXQ25(A)-10, 20, 30, 40Z_{DEF}^D



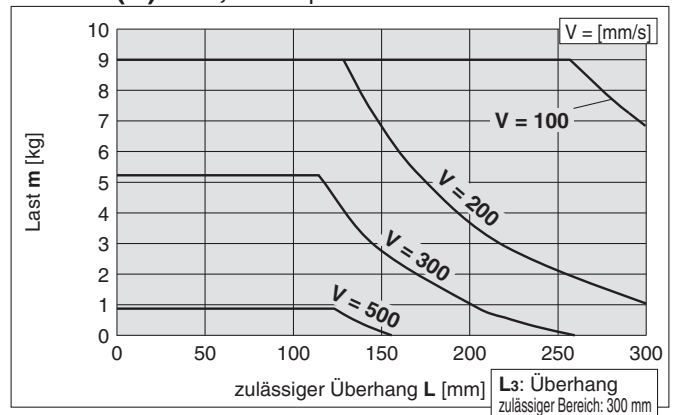
MXQ25(A)-50, 75Z_{DEF}^D



MXQ25(A)-100Z_{DEF}^D



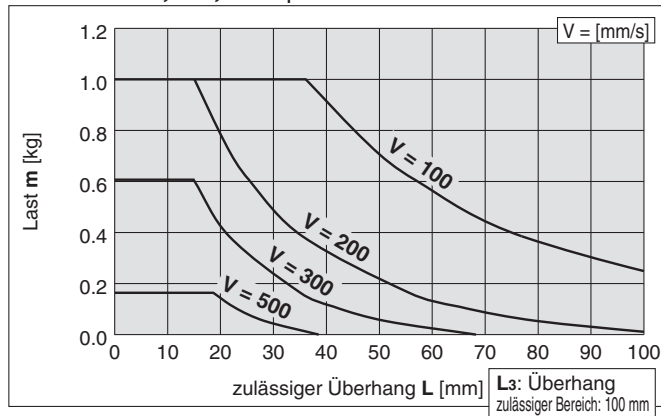
MXQ25(A)-125, 150Z_{DEF}^D



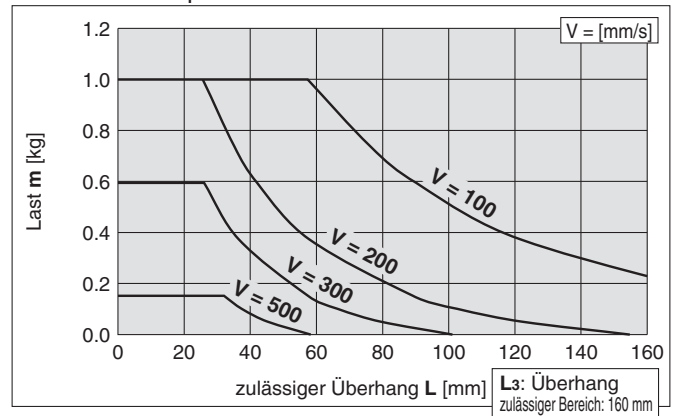
Bestimmen Sie den Überhang. (Weitere Einzelheiten siehe Seite 93)
 L1, L2: Prüfen Sie den Überhang des Schnittpunkts von Last und Antriebsgeschwindigkeit.
 L3: Kann innerhalb des „zulässigen Überhangbereichs“ im Auswahldiagramm verwendet werden, wenn die Last und die Betriebsgeschwindigkeit innerhalb des zulässigen Bereichs liegen.

MXQ 6B-□Z_{DEF}^D Für Transfer/Gummianschlag

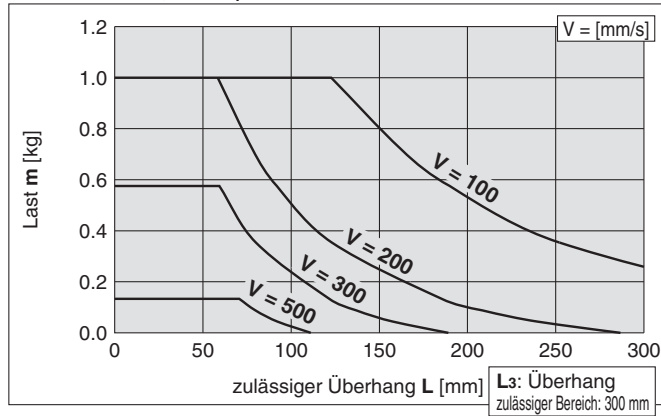
MXQ6B-10, 20, 30Z_{DEF}^D



MXQ6B-40Z_{DEF}^D



MXQ6B-50, 75Z_{DEF}^D



Ausführung mit zwei Anschlüssen
MXQ□A

Ausführung mit geringem Schub und hoher Steifigkeit
MXQ□B

Ausführung mit Anschluss auf einer Seite
MXQ□C

Höhenkompatible Ausführung
MXQ□

Optionen für gemeinsame Hubbegrenzungen

Signalgebermontage

Bestelloptionen

Modellauswahl

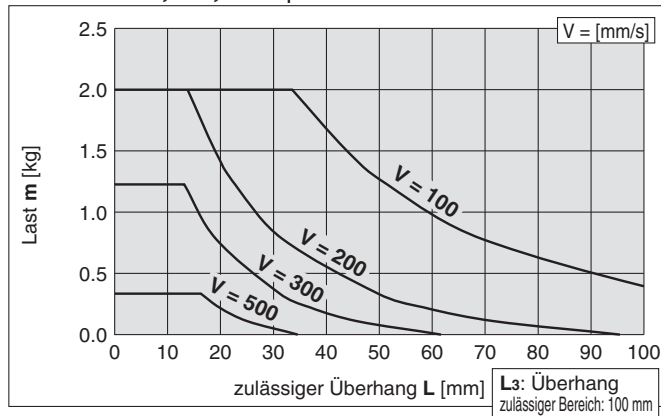
Serie MXQ

Bestimmen Sie den Überhang. (Weitere Einzelheiten siehe Seite 93)
 L1, L2: Prüfen Sie den Überhang des Schnittpunkts von Last und Antriebsgeschwindigkeit.
 L3: Kann innerhalb des „zulässigen Überhangbereichs“ im Auswahldiagramm verwendet werden, wenn die Last und die Betriebsgeschwindigkeit innerhalb des zulässigen Bereichs liegen.

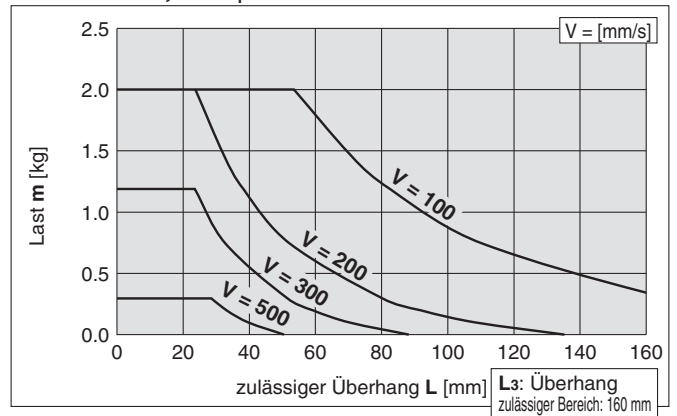
MXQ 8B-□Z_{DEF}^D, MXQ 12B-□Z_{DEF}^D

Für Transfer/ Gummianschlag

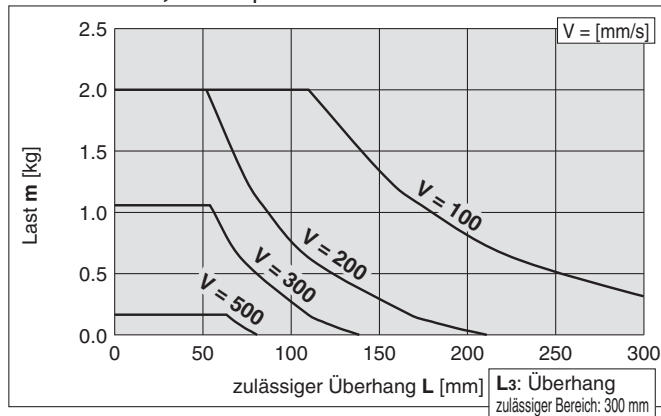
MXQ8B-10, 20, 30Z_{DEF}^D



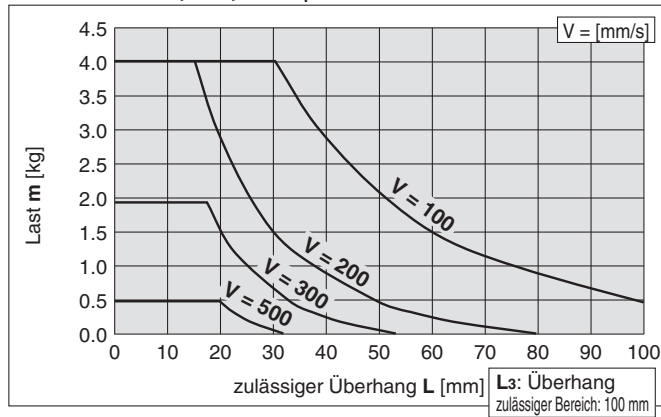
MXQ8B-40, 50Z_{DEF}^D



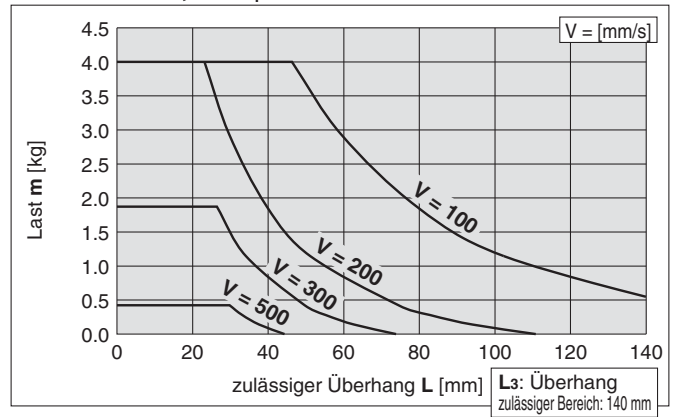
MXQ8B-75, 100Z_{DEF}^D



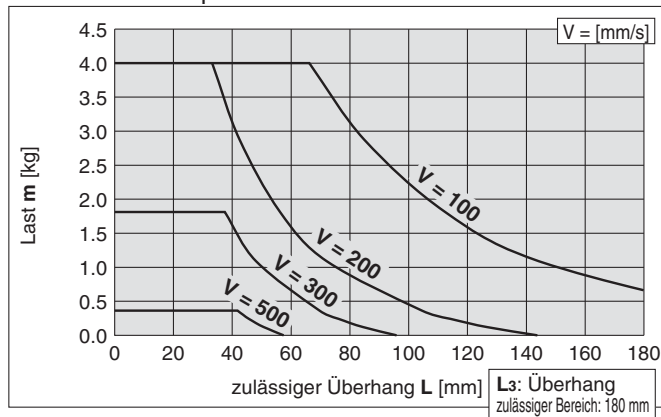
MXQ12B-10, 20, 30Z_{DEF}^D



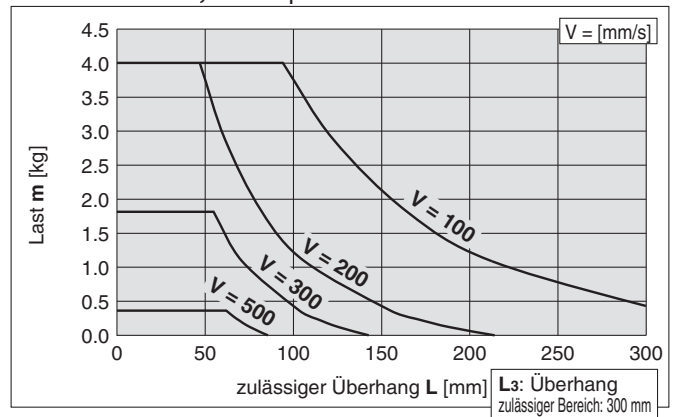
MXQ12B-40, 50Z_{DEF}^D



MXQ12B-75Z_{DEF}^D



MXQ12B-100, 125Z_{DEF}^D

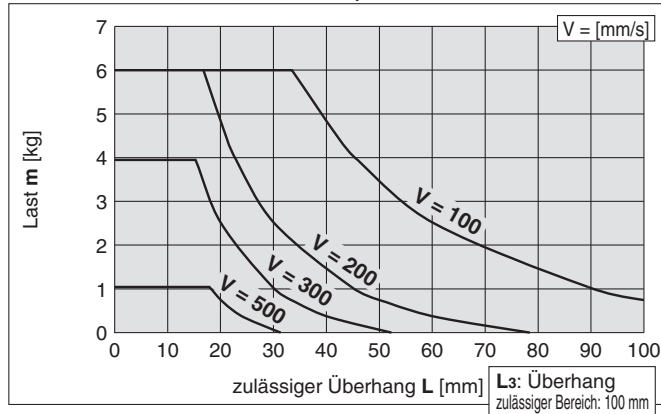


Bestimmen Sie den Überhang. (Weitere Einzelheiten siehe Seite 93)
 L₁, L₂: Prüfen Sie den Überhang des Schnittpunkts von Last und Antriebsgeschwindigkeit.
 L₃: Kann innerhalb des „zulässigen Überhangbereichs“ im Auswahl-diagramm verwendet werden, wenn die Last und die Betriebs-geschwindigkeit innerhalb des zulässigen Bereichs liegen.

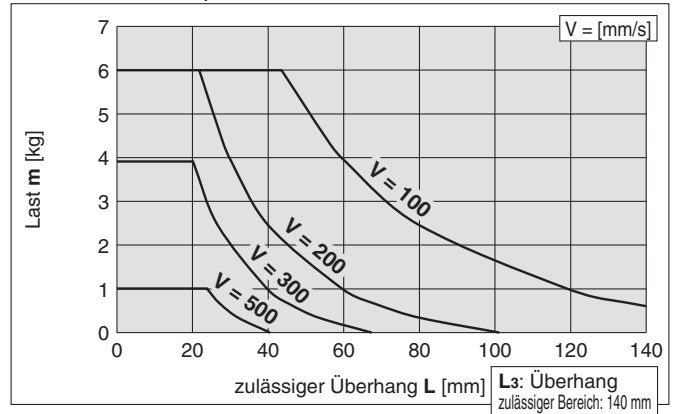
MXQ 16B-□Z_{FM}^D, MXQ 20B-□Z_{FM}^D

Für Transfer/ Gummianschlag

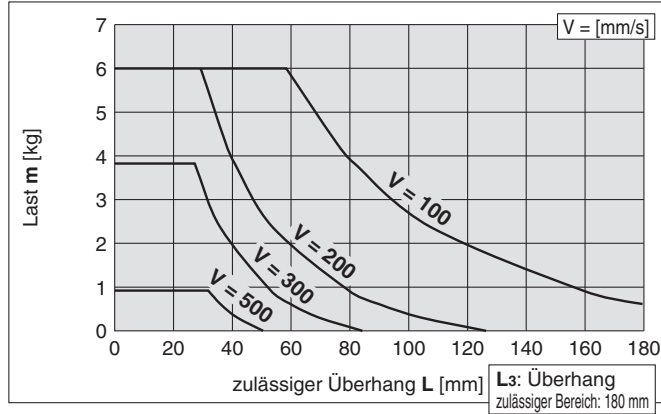
MXQ16B-10, 20, 30, 40Z_{FM}^D



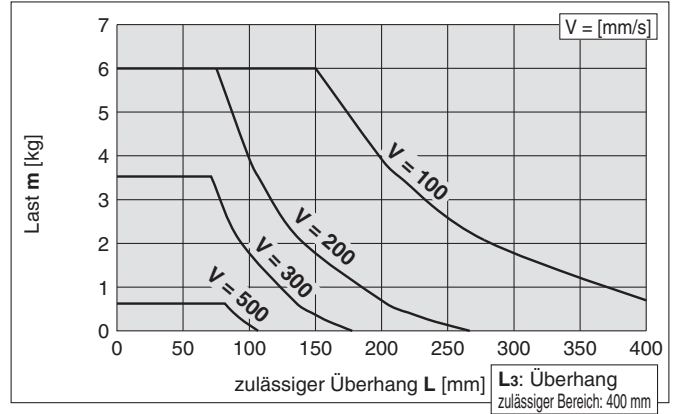
MXQ16B-50Z_{FM}^D



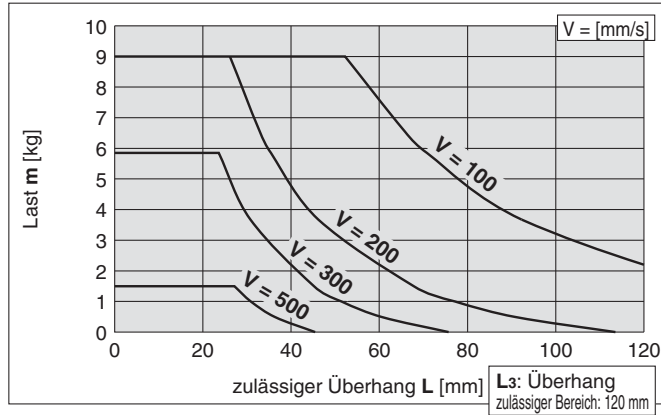
MXQ16B-75Z_{FM}^D



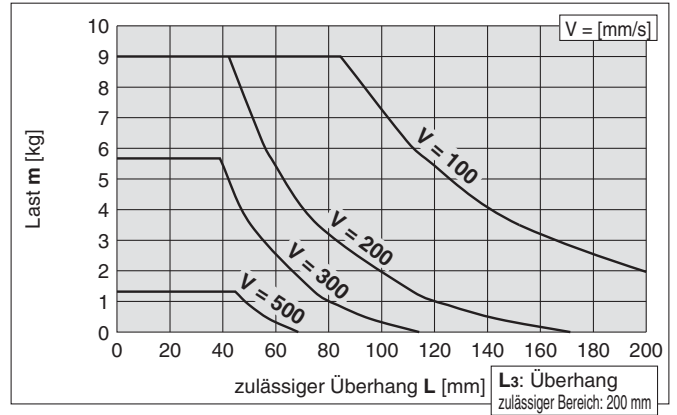
MXQ16B-100, 125, 150Z_{FM}^D



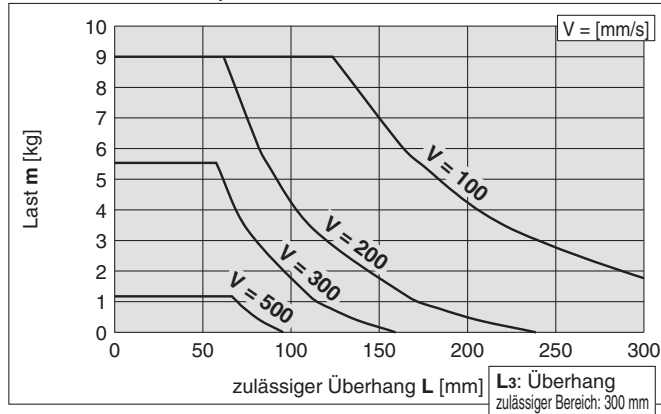
MXQ20B-10, 20, 30, 40Z_{FM}^D



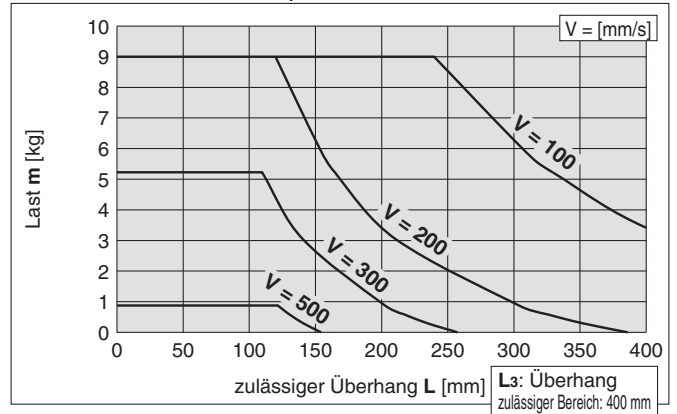
MXQ20B-50, 75Z_{FM}^D



MXQ20B-100Z_{FM}^D



MXQ20B-125, 150Z_{FM}^D



Ausführung mit zwei Anschlüssen
MXQ□A

Ausführung mit geringem Schub und hoher Steifigkeit
MXQ□B

Ausführung mit Anschluss auf einer Seite
MXQ□C

Höhenkompatible Ausführung
MXQ□

Optionen für gemeinsame Hubbegrenzungen

Signalgebermontage

Bestelloptionen

Modellauswahl

Serie MXQ

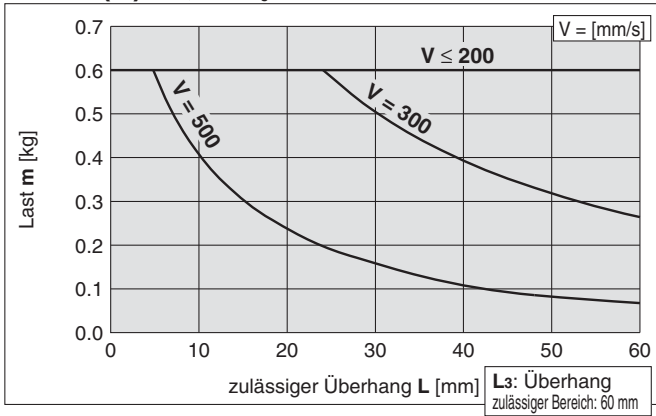
MXQ 6A-□Z^G_{HJ}, MXQ 6-□Z^G_{HJ} (Höhenkompatible Ausführung)

MXQ 8^A_C-□Z^G_{HJ}, MXQ 8-□Z^G_{HJ} (Höhenkompatible Ausführung)

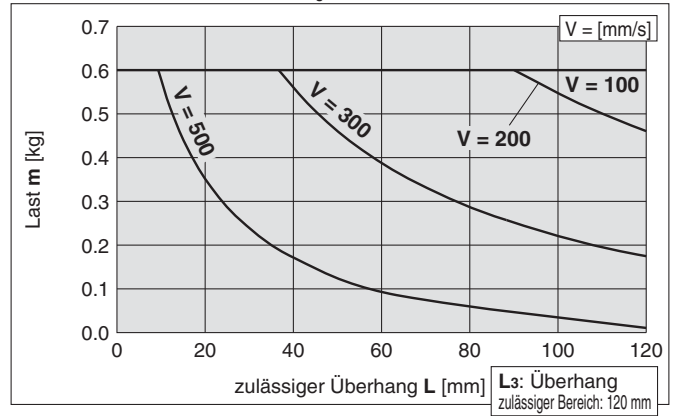
Für Transfer/
Stoßdämpfer (RJ)

Bestimmen Sie den Überhang. (Weitere Einzelheiten siehe Seite 93)
L1, L2: Prüfen Sie den Überhang des Schnittpunkts von Last und Antriebsgeschwindigkeit.
L3: Kann innerhalb des „zulässigen Überhangbereichs“ im Auswahldiagramm verwendet werden, wenn die Last und die Betriebsgeschwindigkeit innerhalb des zulässigen Bereichs liegen.

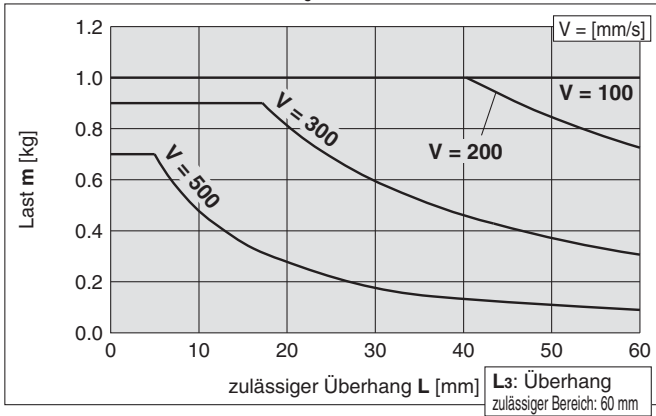
MXQ6(A)-10, 20Z^G_{HJ}



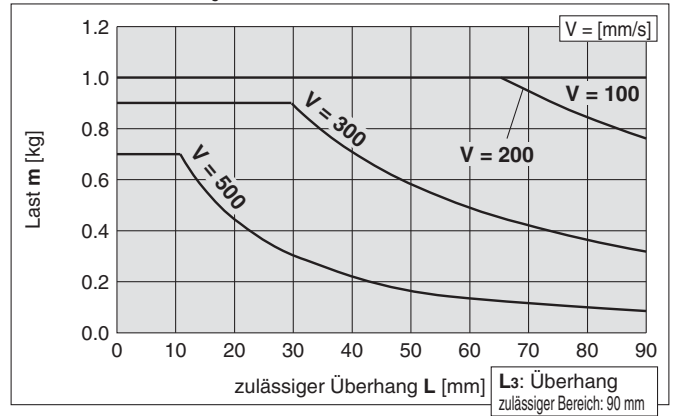
MXQ6(A)-30, 40, 50Z^G_{HJ}



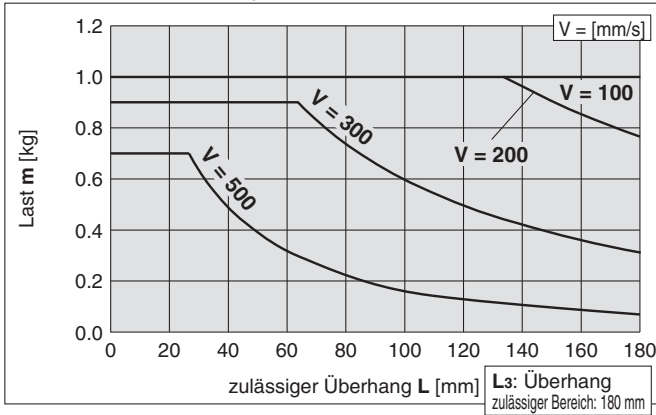
MXQ8(A)-10, 20, 30Z^G_{HJ}



MXQ8(A)-40Z^G_{HJ}



MXQ8(A)-50, 75Z^G_{HJ}

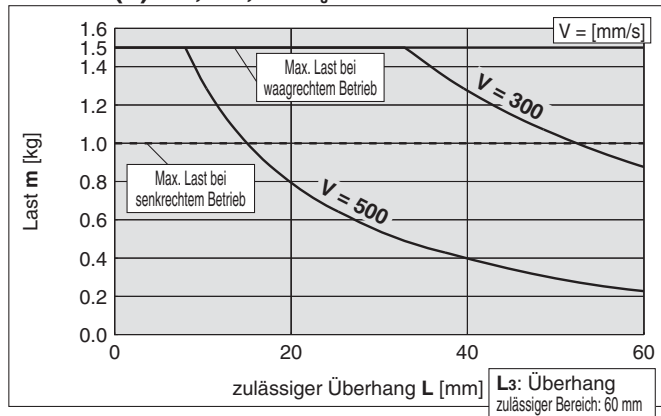


MXQ 12^A_C-□Z^G_{HJ}, MXQ 12-□Z^G_{HJ} (Höhenkompatible Ausführung)
 MXQ 16A-□Z^G_{HJ}, MXQ 16-□Z^G_{HJ} (Höhenkompatible Ausführung)

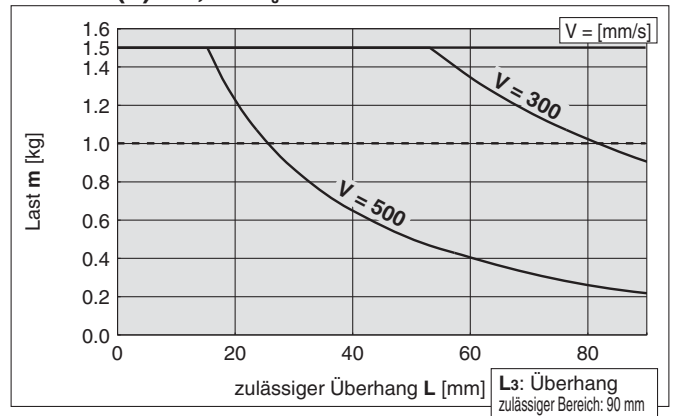
Bestimmen Sie den Überhang. (Weitere Einzelheiten siehe Seite 93)
 L1, L2: Prüfen Sie den Überhang des Schnittpunkts von Last und Antriebsgeschwindigkeit.
 L3: Kann innerhalb des „zulässigen Überhangbereichs“ im Auswahl-diagramm verwendet werden, wenn die Last und die Betriebs-geschwindigkeit innerhalb des zulässigen Bereichs liegen.

Für Transfer/
 Stoßdämpfer (RJ)

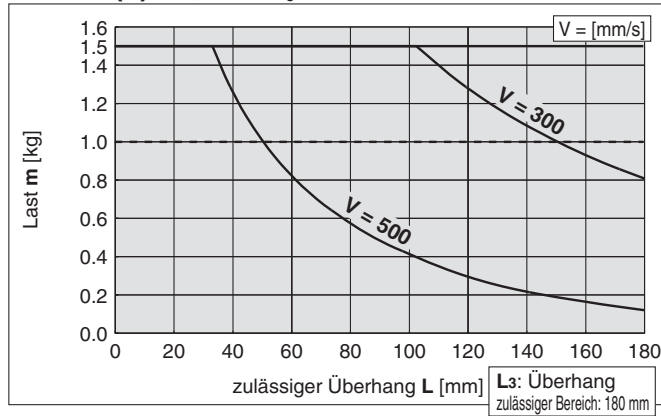
MXQ12(Δ)-10, 20, 30Z^G_{HJ}



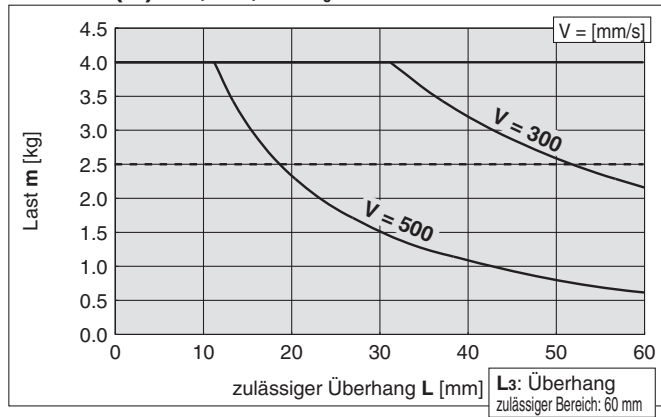
MXQ12(Δ)-40, 50Z^G_{HJ}



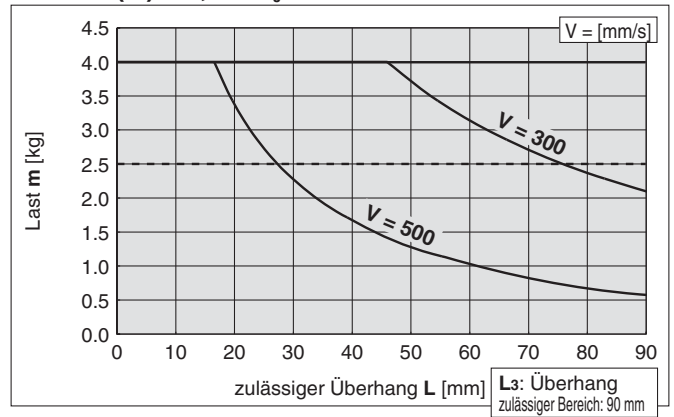
MXQ12(Δ)-75, 100Z^G_{HJ}



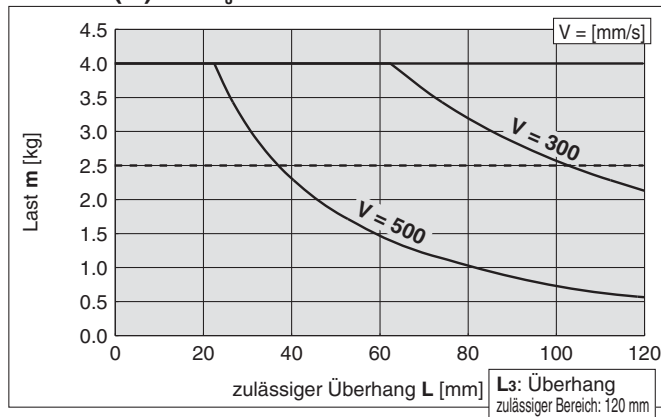
MXQ16(A)-10, 20, 30Z^G_{HJ}



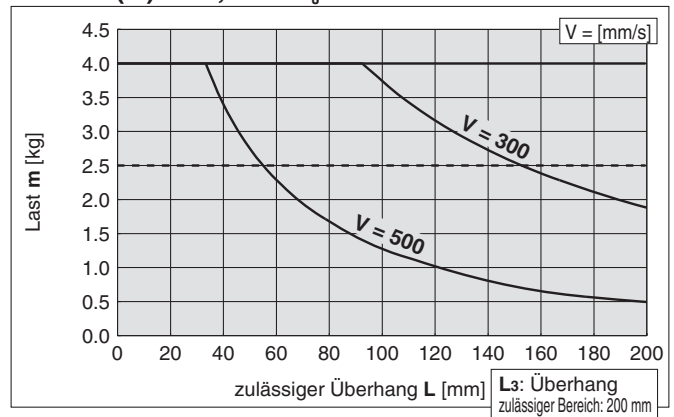
MXQ16(A)-40, 50Z^G_{HJ}



MXQ16(A)-75Z^G_{HJ}



MXQ16(A)-100, 125Z^G_{HJ}



Ausführung mit zwei Anschlüssen
MXQ□A

Ausführung mit geringem Schub und hoher Steifigkeit
MXQ□B

Ausführung mit Anschluss auf einer Seite
MXQ□C

Höhenkompatible Ausführung
MXQ□

Optionen für gemeinsame Hubbegrenzungen

Signalgebermontage

Bestelloptionen
Modellauswahl

Serie MXQ

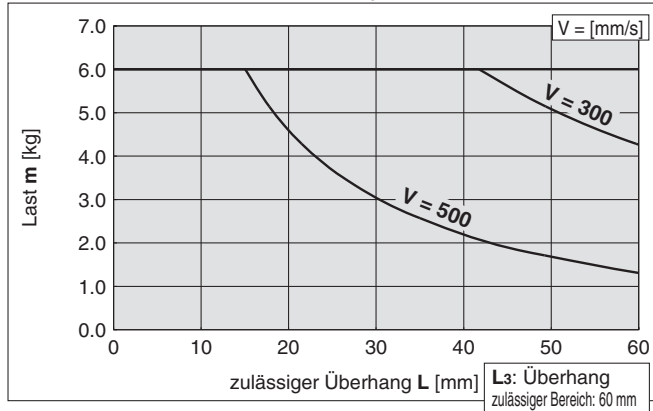
MXQ 20A-□Z_{HJ}^G, MXQ 20-□Z_{HJ}^G (Höhenkompatible Ausführung)

MXQ 25A-□Z_{HJ}^G, MXQ 25-□Z_{HJ}^G (Höhenkompatible Ausführung)

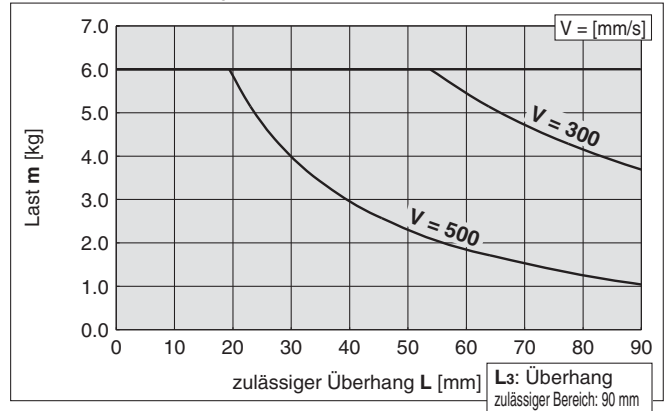
Für Transfer/
Stoßdämpfer (RJ)

Bestimmen Sie den Überhang. (Weitere Einzelheiten siehe Seite 93)
L1, L2: Prüfen Sie den Überhang des Schnittpunkts von Last und Antriebsgeschwindigkeit.
L3: Kann innerhalb des „zulässigen Überhangbereichs“ im Auswahl-diagramm verwendet werden, wenn die Last und die Betriebs-geschwindigkeit innerhalb des zulässigen Bereichs liegen.

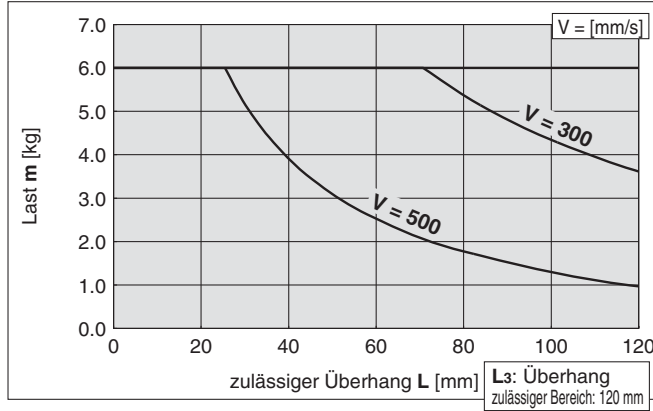
MXQ20(A)-10, 20, 30, 40Z_{HJ}^G



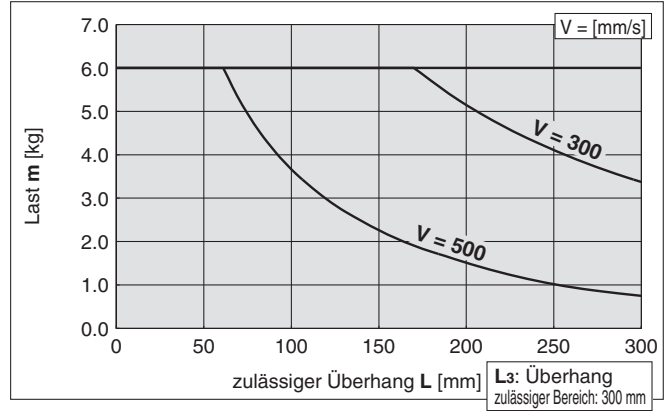
MXQ20(A)-50Z_{HJ}^G



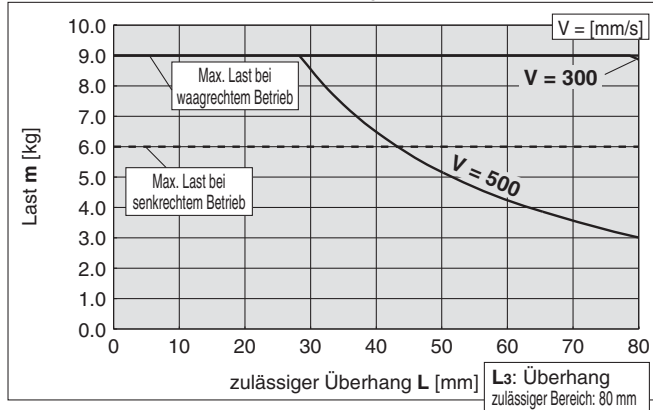
MXQ20(A)-75Z_{HJ}^G



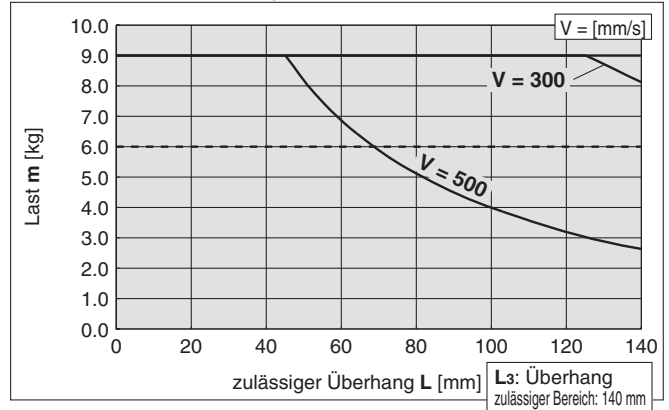
MXQ20(A)-100, 150Z_{HJ}^G



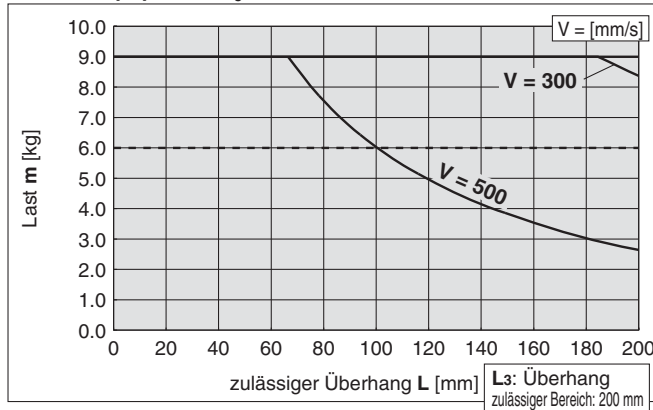
MXQ25(A)-10, 20, 30, 40Z_{HJ}^G



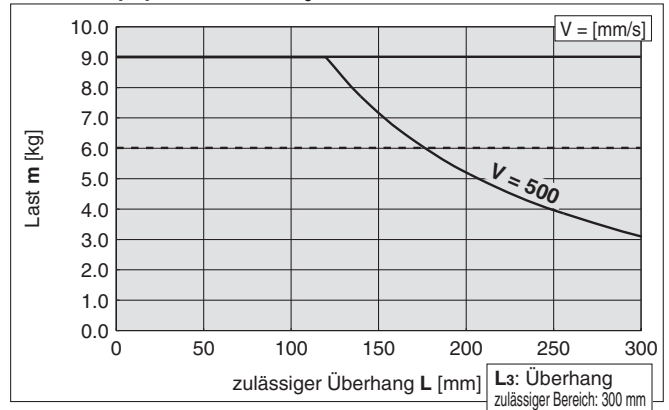
MXQ25(A)-50, 75Z_{HJ}^G



MXQ25(A)-100Z_{HJ}^G



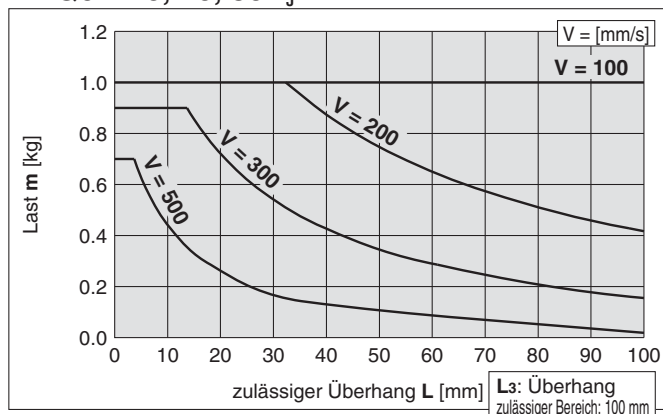
MXQ25(A)-125, 150Z_{HJ}^G



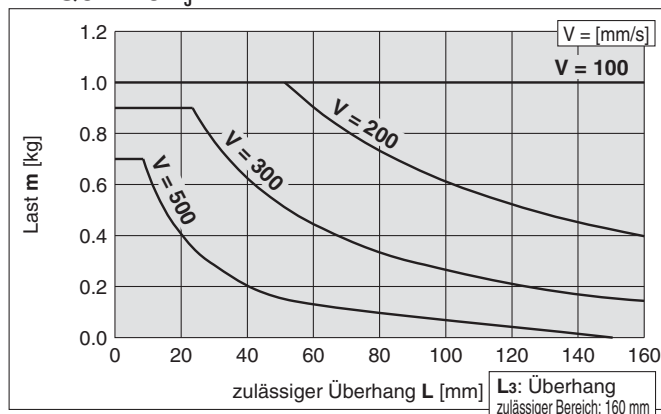
Bestimmen Sie den Überhang. (Weitere Einzelheiten siehe Seite 93)
 L₁, L₂: Prüfen Sie den Überhang des Schnittpunkts von Last und Antriebsgeschwindigkeit.
 L₃: Kann innerhalb des „zulässigen Überhangbereichs“ im Auswahl-diagramm verwendet werden, wenn die Last und die Betriebs-geschwindigkeit innerhalb des zulässigen Bereichs liegen.

MXQ 6B-□Z^G_H^J Für Transfer/Stoßdämpfer (RJ)

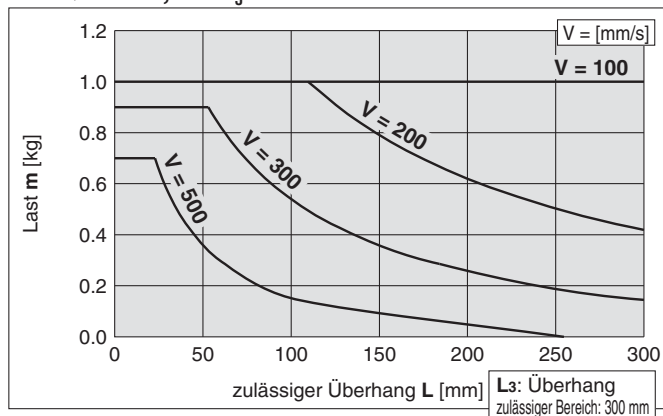
MXQ6B-10, 20, 30Z^G_H^J



MXQ6B-40Z^G_H^J



MXQ6B-50, 75Z^G_H^J



Ausführung mit zwei Anschlüssen
MXQ□A

Ausführung mit geringem Schub und hoher Steifigkeit
MXQ□B

Ausführung mit Anschluss auf einer Seite
MXQ□C

Höhenkompatible Ausführung
MXQ□

Optionen für gemeinsame Hubbegrenzungen

Signalgebermontage

Bestelloptionen

Modellauswahl

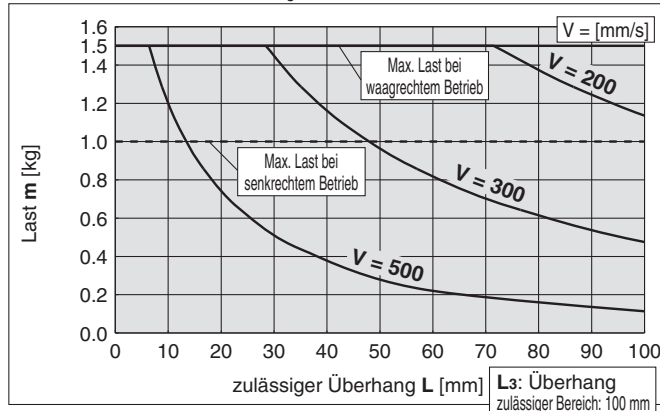
Serie MXQ

MXQ 8B-□Z_{HJ}^G, MXQ 12B-□Z_{HJ}^G

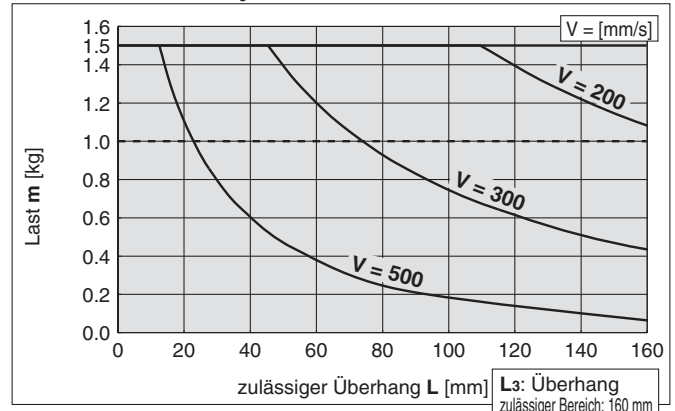
Für Transfer/
Stoßdämpfer (RJ)

Bestimmen Sie den Überhang. (Weitere Einzelheiten siehe Seite 93)
L₁, L₂: Prüfen Sie den Überhang des Schnittpunkts von Last und Antriebsgeschwindigkeit.
L₃: Kann innerhalb des „zulässigen Überhangbereichs“ im Auswahldiagramm verwendet werden, wenn die Last und die Betriebsgeschwindigkeit innerhalb des zulässigen Bereichs liegen.

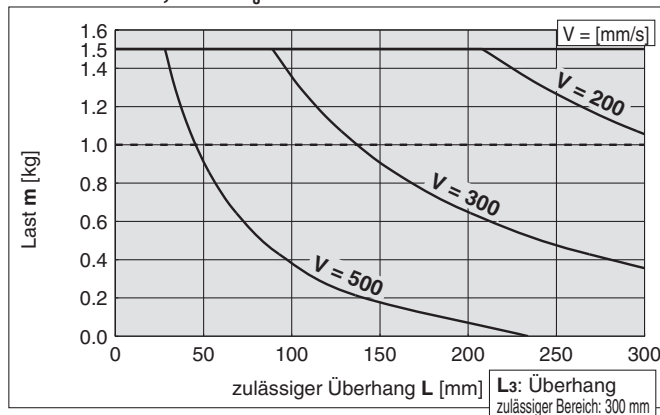
MXQ8B-10, 20, 30Z_{HJ}^G



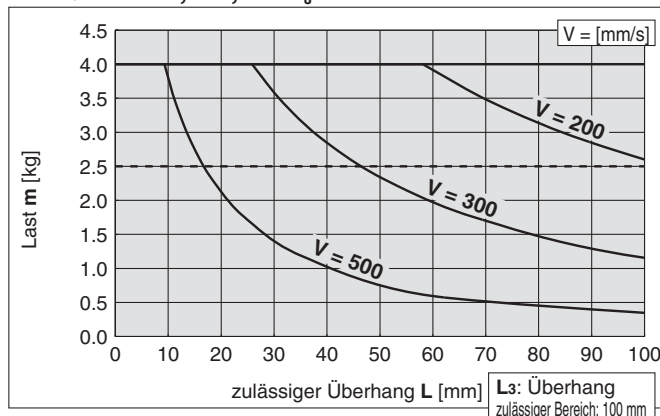
MXQ8B-40, 50Z_{HJ}^G



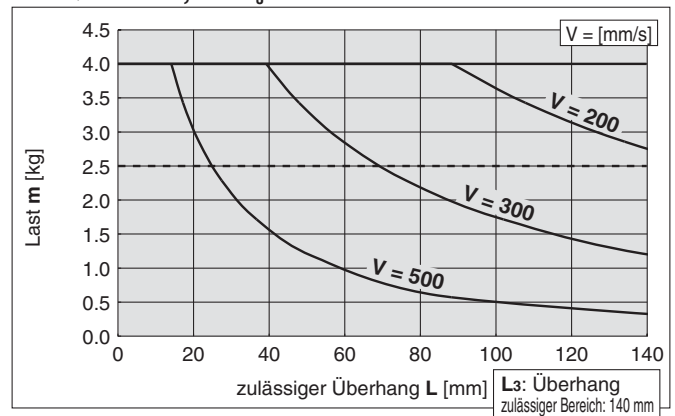
MXQ8B-75, 100Z_{HJ}^G



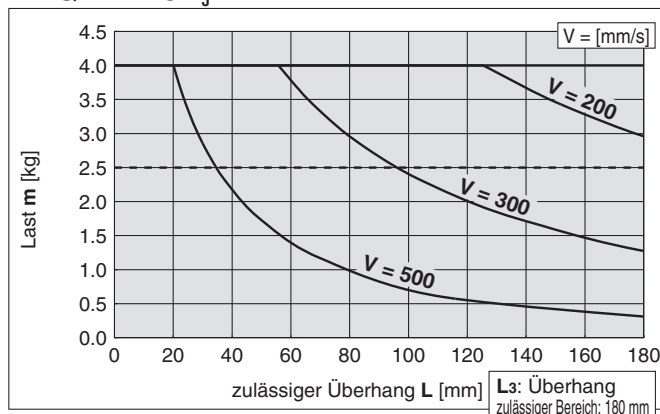
MXQ12B-10, 20, 30Z_{HJ}^G



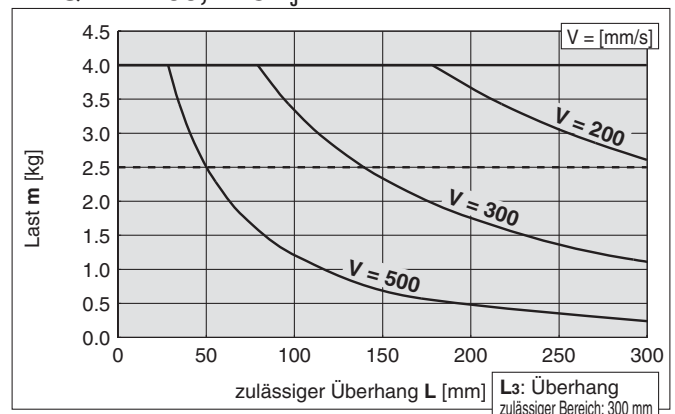
MXQ12B-40, 50Z_{HJ}^G



MXQ12B-75Z_{HJ}^G



MXQ12B-100, 125Z_{HJ}^G

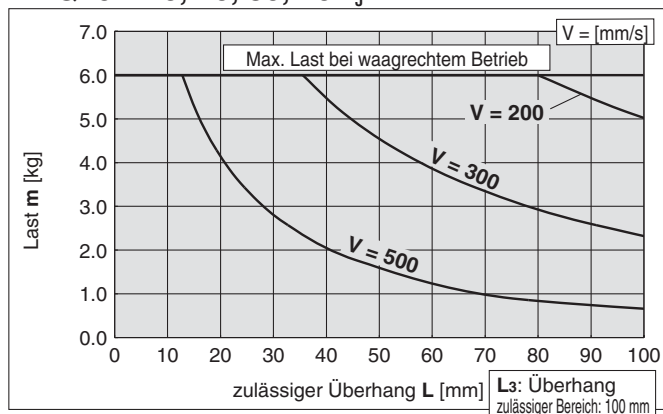


Bestimmen Sie den Überhang. (Weitere Einzelheiten siehe Seite 93)
 L1, L2: Prüfen Sie den Überhang des Schnittpunkts von Last und Antriebsgeschwindigkeit.
 L3: Kann innerhalb des „zulässigen Überhangbereichs“ im Auswahl-diagramm verwendet werden, wenn die Last und die Betriebs-geschwindigkeit innerhalb des zulässigen Bereichs liegen.

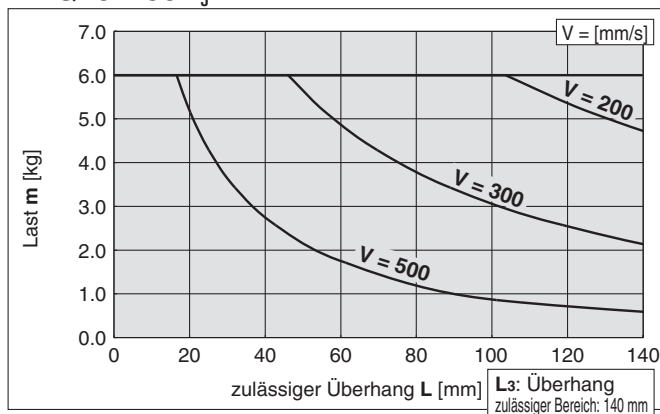
MXQ 16B-□Z^G_{HJ}, MXQ 20B-□Z^G_{HJ}

Für Transfer/
Stoßdämpfer (RJ)

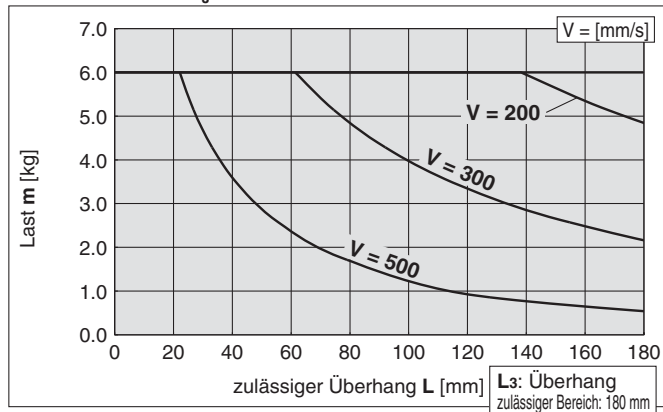
MXQ16B-10, 20, 30, 40Z^G_{HJ}



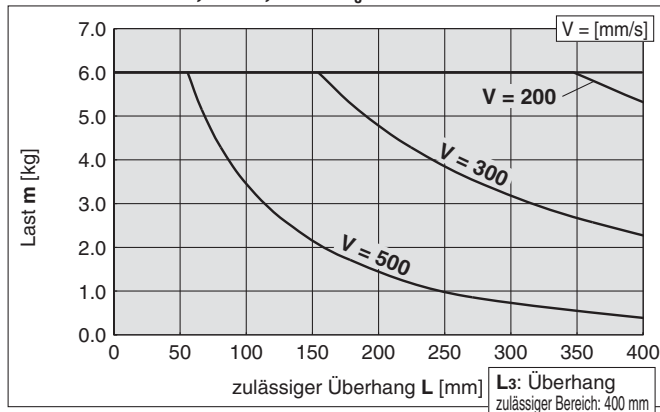
MXQ16B-50Z^G_{HJ}



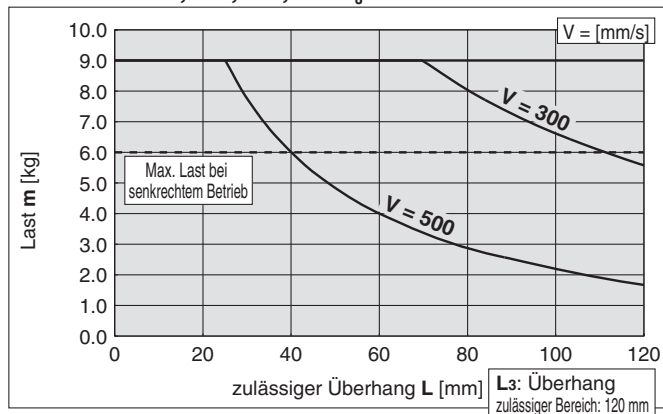
MXQ16B-75Z^G_{HJ}



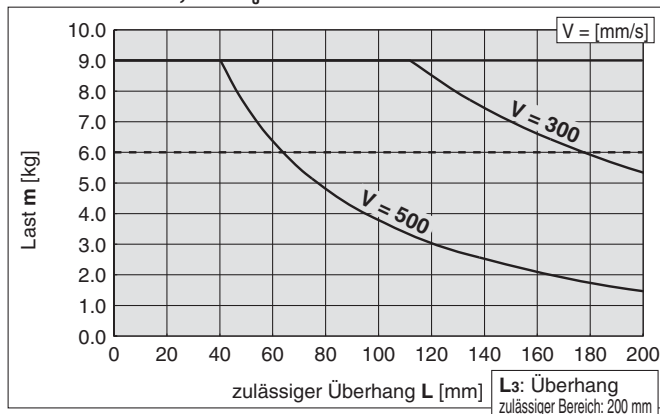
MXQ16B-100, 125, 150Z^G_{HJ}



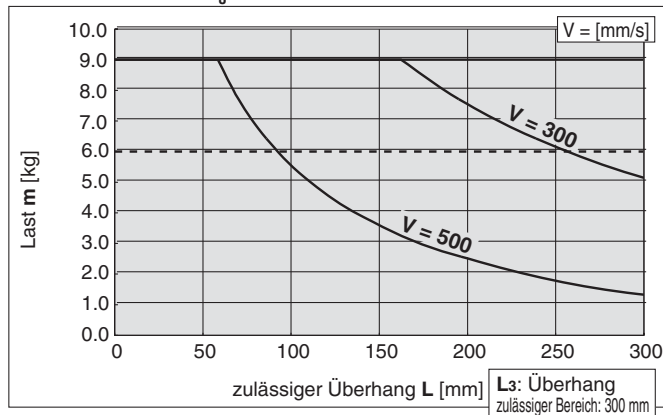
MXQ20B-10, 20, 30, 40Z^G_{HJ}



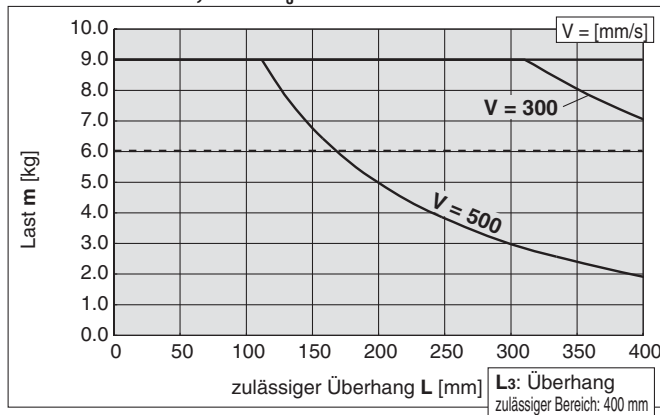
MXQ20B-50, 75Z^G_{HJ}



MXQ20B-100Z^G_{HJ}



MXQ20B-125, 150Z^G_{HJ}



Ausführung mit zwei Anschlüssen
MXQ□A

Ausführung mit geringem Schub und hoher Steifigkeit
MXQ□B

Ausführung mit Anschluss auf einer Seite
MXQ□C

Höhenkompatible Ausführung
MXQ□

Optionen für gemeinsame Hubbegrenzungen

Signalgebermontage

Bestelloptionen

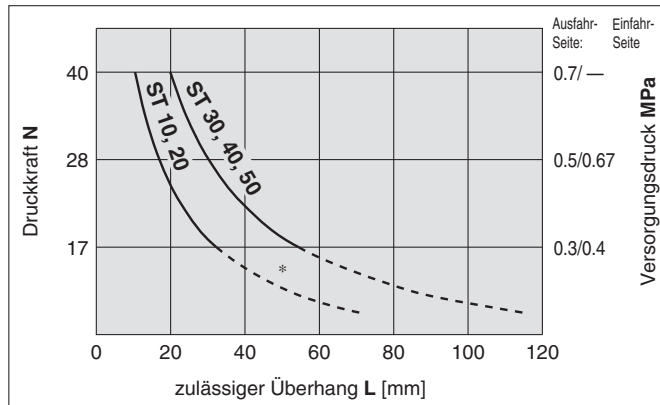
Modellauswahl

Serie MXQ

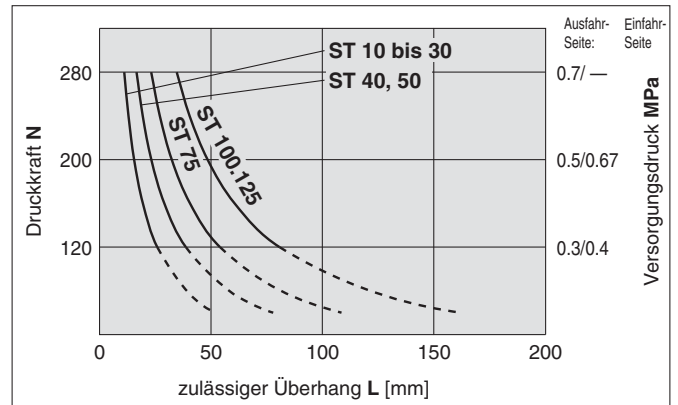
Bestimmen Sie den Überhang. (Weitere Einzelheiten siehe Seite 94)
L1, L2: Prüfen Sie den Überhang des Schnittpunkts von Druckkraft und Antriebsgeschwindigkeit.

Ausführung mit zwei Anschlüssen, Ausführung mit Anschluss auf einer Seite, höhenkompatible Ausführung/Für Pressen

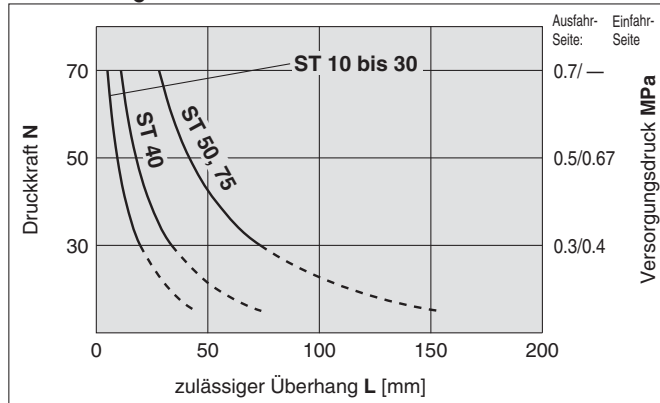
MXQ6A-□Z



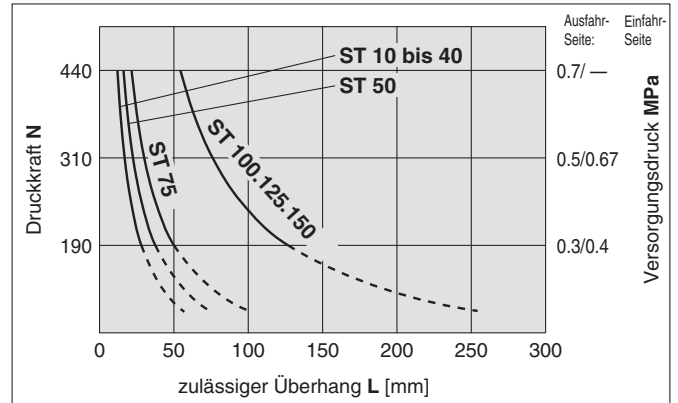
MXQ16A-□Z



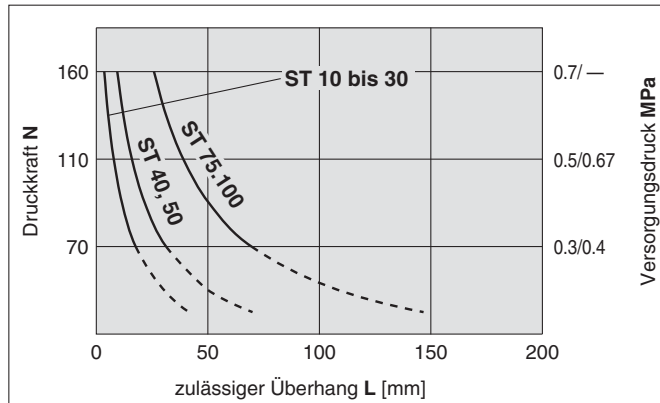
MXQ8^A_C-□Z



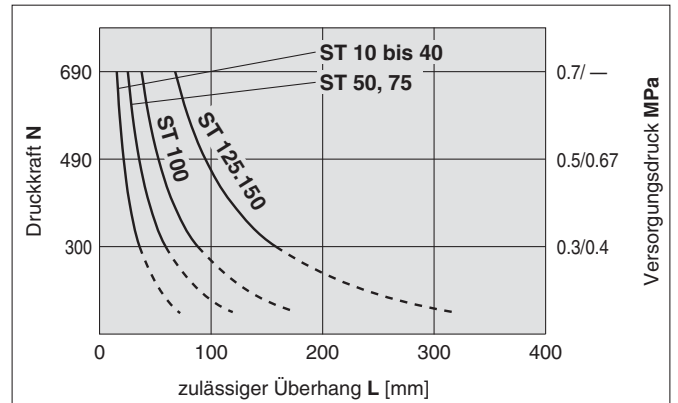
MXQ20A-□Z



MXQ12^A_C-□Z



MXQ25A-□Z



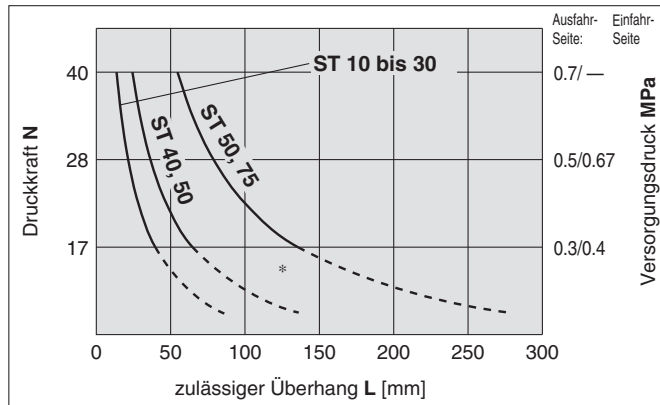
* Die Druckkraft in den Bereichen mit gepunkteten Linien sind Referenzwerte, denn in diesen Bereichen kann die Druckkraft variieren.

* ST = Hub

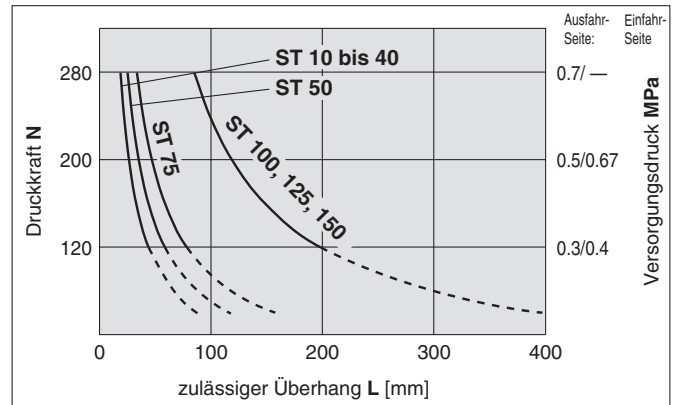
Bestimmen Sie den Überhang. (Weitere Einzelheiten siehe Seite 94)
L1, L2: Prüfen Sie den Überhang des Schnittpunkts von Druckkraft und Antriebsgeschwindigkeit.

Ausführung mit geringem Schub und hoher Steifigkeit Für Pressen

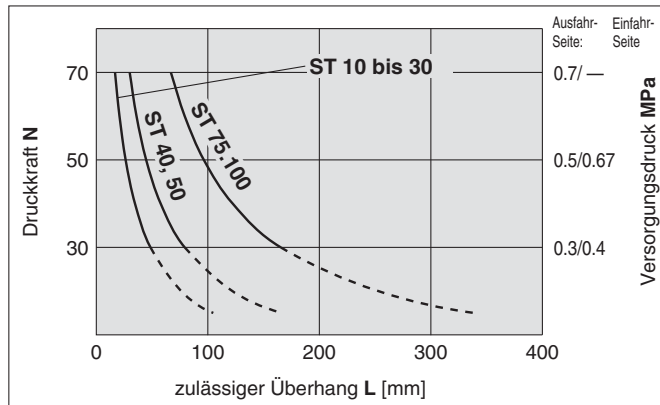
MXQ6B-□Z



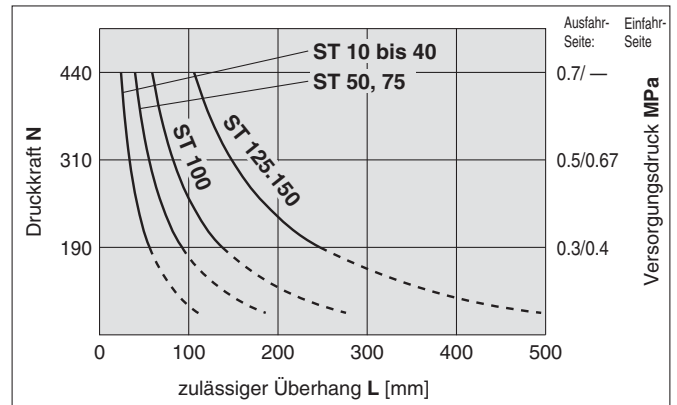
MXQ16B-□Z



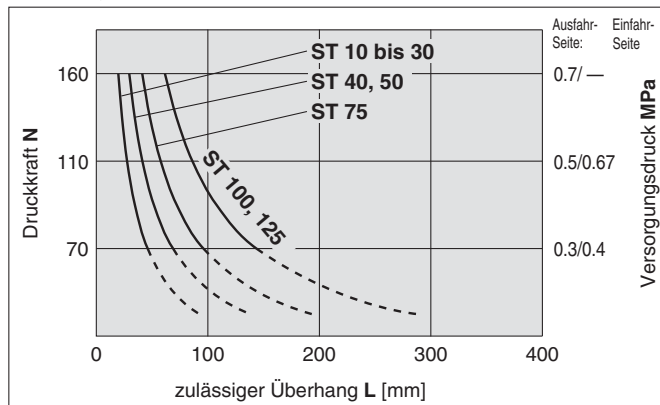
MXQ8B-□Z



MXQ20B-□Z



MXQ12B-□Z



* Die Druckkraft in den Bereichen mit gepunkteten Linien sind Referenzwerte, denn in diesen Bereichen kann die Druckkraft variieren.
* ST = Hub

Ausführung mit geringem Schub und hoher Steifigkeit **MXQ□B**

Ausführung mit zwei Anschlüssen **MXQ□A**

Ausführung mit Anschluss auf einer Seite **MXQ□C**

Höhenkompatible Ausführung **MXQ□**

Optionen für gemeinsame Hubbegrenzungen

Signalgebermontage

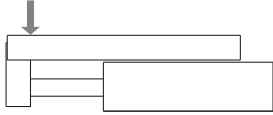
Bestelloptionen

Modellauswahl

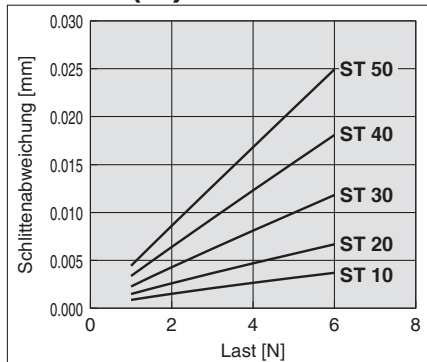
Schlittenabweichung (Richtwerte)

Schlittenabweichung durch Längsbelastung

Abweichung für den gesamten Hub des pneumatischen Kompaktschlittens, wenn Last auf das mit Pfeil markierte Teil einwirkt.

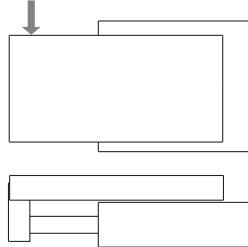


MXQ6(A)-□Z

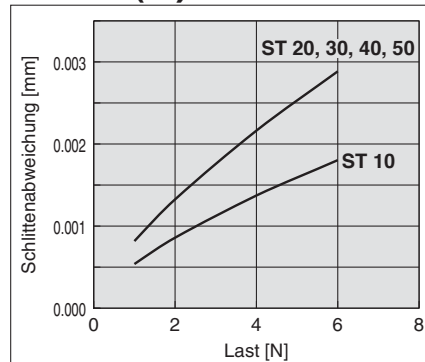


Schlittenabweichung durch Querbelastung

Abweichung für den gesamten Hub des pneumatischen Kompaktschlittens, wenn Last auf das mit Pfeil markierte Teil einwirkt.

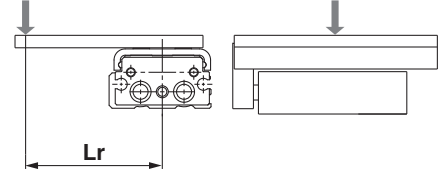


MXQ6(A)-□Z



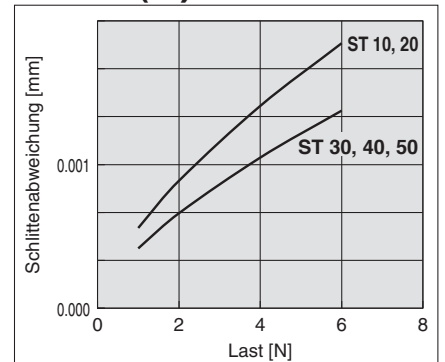
Schlittenabweichung durch Seitenbelastung

Abweichung beim Einfahren des Kompaktschlittens, wenn Last auf das mit Pfeil markierte Teil einwirkt.

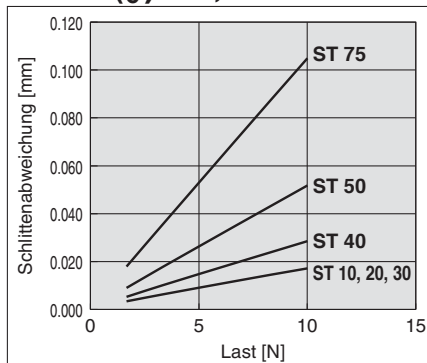


MXQ6(A)-□Z

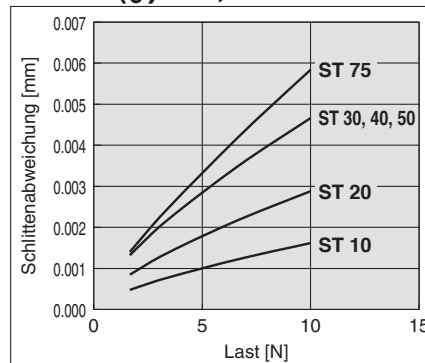
Lr = 40 mm



MXQ8(A)_C-□Z, MXQ6B-□Z

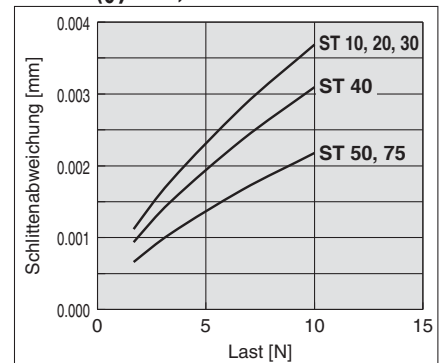


MXQ8(A)_C-□Z, MXQ6B-□Z

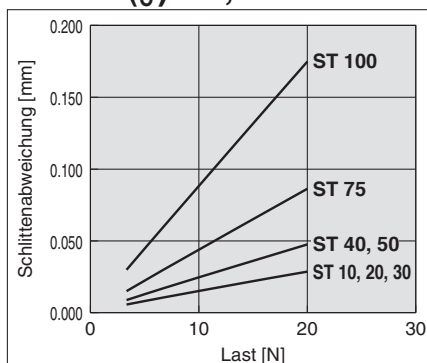


MXQ8(A)_C-□Z, MXQ6B-□Z

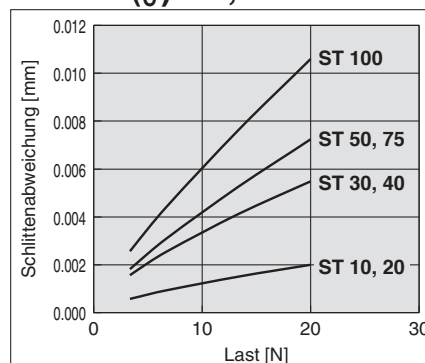
Lr = 70 mm



MXQ12(A)_C-□Z, MXQ8B-□Z

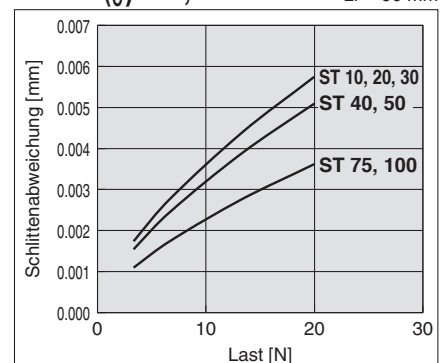


MXQ12(A)_C-□Z, MXQ8B-□Z



MXQ12(A)_C-□Z, MXQ8B-□Z

Lr = 90 mm

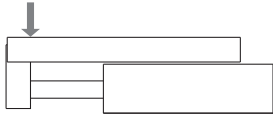


*ST = Hub

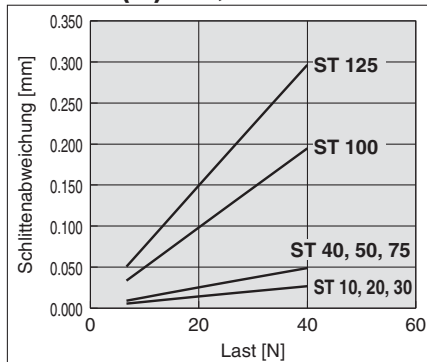
Schlittenabweichung (Richtwerte)

Schlittenabweichung durch Längsbelastung

Abweichung für den gesamten Hub des pneumatischen Kompaktschlittens, wenn Last auf das mit Pfeil markierte Teil einwirkt.

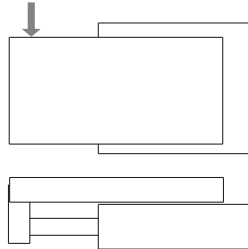


MXQ16(A)-□Z, MXQ12B-□Z

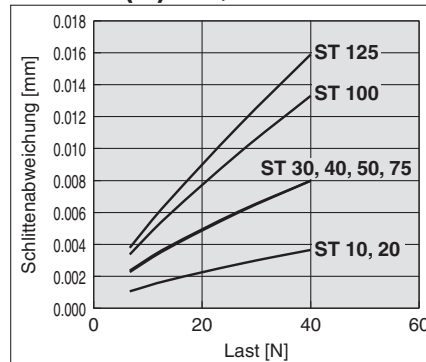


Schlittenabweichung durch Querbelastung

Abweichung für den gesamten Hub des pneumatischen Kompaktschlittens, wenn Last auf das mit Pfeil markierte Teil einwirkt.

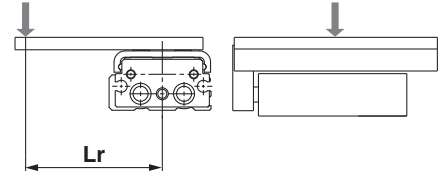


MXQ16(A)-□Z, MXQ12B-□Z

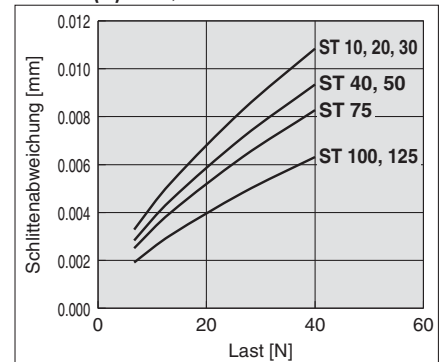


Schlittenabweichung durch Seitenbelastung

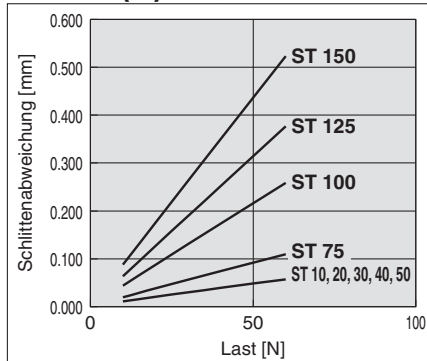
Abweichung beim Einfahren des Kompaktschlittens, wenn Last auf das mit Pfeil markierte Teil einwirkt.



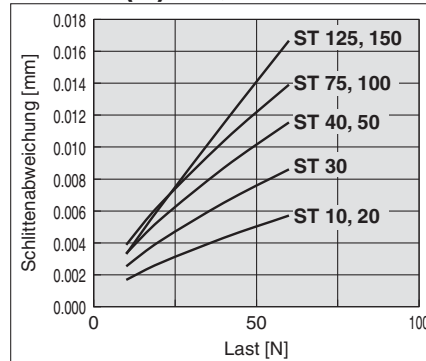
MXQ16(A)-□Z, MXQ12B-□Z Lr = 120 mm



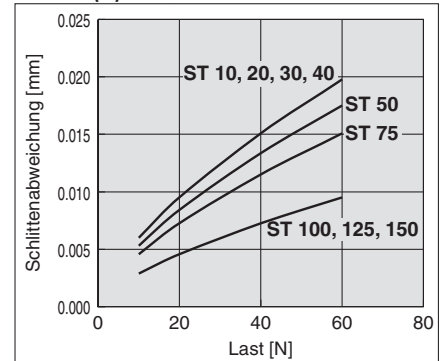
MXQ20(A)-□Z, MXQ16B-□Z



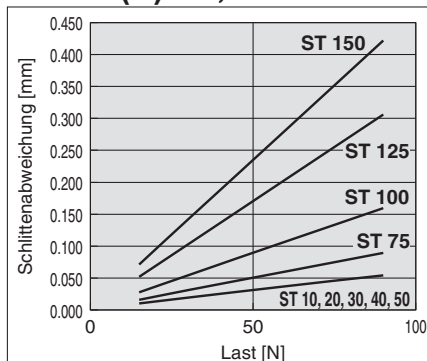
MXQ20(A)-□Z, MXQ16B-□Z



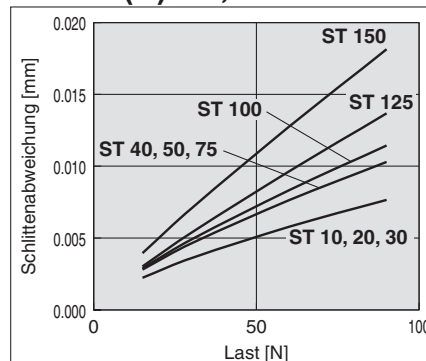
MXQ20(A)-□Z, MXQ16B-□Z Lr = 160 mm



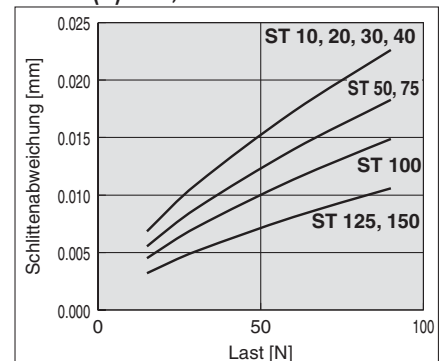
MXQ25(A)-□Z, MXQ20B-□Z



MXQ25(A)-□Z, MXQ20B-□Z



MXQ25(A)-□Z, MXQ20B-□Z Lr = 200 mm



*ST = Hub

Ausführung mit zwei Anschlüssen
MXQ□A

Ausführung mit geringem Schub und hoher Steifigkeit
MXQ□B

Ausführung mit Anschluss auf einer Seite
MXQ□C

Höhenkompatible Ausführung
MXQ□

Optionen für gemeinsame Hubbegrenzungen

Signalgebermontage

Bestelloptionen

Modellauswahl



Serie MXQ

Produktspezifische Sicherheitshinweise 1

Vor der Inbetriebnahme durchlesen. Sicherheitshinweise finden Sie auf der Umschlagseite, unter „Sicherheitshinweise zum Umgang mit SMC-Produkten“ (M-E03-3) und in der jeweiligen Bedienungsanleitung für Luftaufbereitungsgeräte. Diese können Sie von unserer Webseite <http://www.smc.de/> herunterladen.

Montage

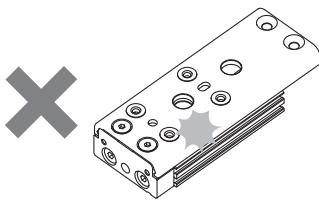
Achtung

1. Vermeiden Sie Kratzer oder Dellen an der Montagefläche des Gehäuses, des Schlittens oder der Endplatte.

Andernfalls kann es zu einem Verlust der Parallelität der Montageflächen, Spiel in der Führungseinheit, höherem Gleitwiderstand und anderen Problemen kommen.

2. Vermeiden Sie Kratzer oder Dellen an der Vorderseite der Schiene oder Führung.

Das könnte Spiel und erhöhten Gleitwiderstand verursachen.



3. Vermeiden Sie bei einem montierten Werkstück die Einwirkung übermäßiger Kraft oder Last.

Werden externe Kräfte angewandt, die größer als das zulässige Moment sind, könnte es zu Spiel in der Führungseinheit kommen oder der Gleitwiderstand könnte ansteigen.

4. Die Ebenheitsabweichung der Montagefläche darf max. 0.02 mm betragen.

Ungenügende Ebenheit des Werkstücks oder der Oberfläche, an die der Kompaktschlitten montiert wird, kann ein Führungsspiel und einen erhöhten Gleitwiderstand erzeugen.

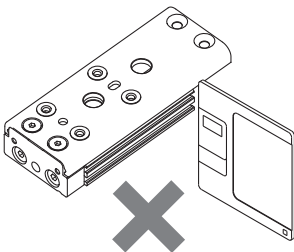
5. Wählen Sie eine geeignete Verbindung mit den Lasten, die externe Aufnahmen und/oder Führungsmechanismen auf der Außenseite besitzen, und richten Sie sie korrekt aus.

6. Vermeiden Sie Gehäusekontakt während des Betriebs.

Hände usw. könnten von der Hubbegrenzung erfasst werden. Bringen Sie als Vorsichtsmaßnahme eine Abdeckung an, wenn bei Schlittenbetrieb der Aufenthalt in der Nähe davon nötig ist.

7. Von Objekten fern halten, die auf Magnetwirkung reagieren.

Die Magnetkörper sind eingebaut. Vermeiden Sie also näheren Kontakt zu Magnetplatten, -karten oder -bändern. Es könnten Daten gelöscht werden.



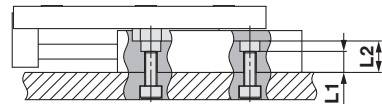
8. Berühren Sie diesen Schlittenabschnitt nicht mit einem Magneten.

Da der Schlitten aus magnetischem Material besteht, könnte er durch die Berührung mit einem Magneten usw. magnetisiert werden. Das könnte eine Fehlfunktion des Signalgebers usw. bewirken.

9. Verwenden Sie zur Gehäusemontage Schrauben geeigneter Länge und beachten Sie das maximale Anzugsdrehmoment.

Das Anziehen mit zu hohem Anzugsdrehmoment könnte Fehlfunktionen zur Folge haben. Das ungenügende Anziehen dagegen könnte eine schlechte Ausrichtung oder ein Ablösen verursachen.

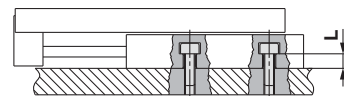
1. Gehäuse-Gewindebohrungen



Achtung Andere Ausführungen als der MXQ20(A) und der MXQ25(A) haben Durchgangsgewindebohrungen. Verwenden Sie Schrauben, die 0.5 mm oder kürzer als die maximale Einschraubtiefe (L2) sind. Zu lange Schrauben könnten auf die Endplatte stoßen und Fehlfunktionen usw. verursachen.

Modell	Schraube	max. Anzugsdrehmoment [N·m]	Einschraubtiefe L1 [mm]	max. Einschraubtiefe L2 [mm]
MXQ6	M4 x 0.7	2.1	5	8
MXQ8	M4 x 0.7	2.1	8	11
MXQ12	M5 x 0.8	4.4	11	15
MXQ16	M6 x 1	7.4	14	19
MXQ20	M6 x 1	7.4		9
MXQ25	M8 x 1.25	18		12
MXQ6A	M4 x 0.7	2.1	8	11
MXQ8A	M4 x 0.7	2.1	8	11
MXQ12A	M5 x 0.8	4.4	8	12
MXQ16A	M6 x 1	7.4	12	17
MXQ20A	M6 x 1	7.4		9
MXQ25A	M8 x 1.25	18		12
MXQ6B	M4 x 0.7	2.1	5	8
MXQ8B	M5 x 0.8	4.4	4	9
MXQ12B	M6 x 1	7.4	7	12
MXQ16B	M6 x 1	7.4	10	15
MXQ20B	M8 x 1.25	18	14	20
MXQ8C	M4 x 0.7	2.1	6	9
MXQ12C	M5 x 0.8	4.4	8	12

2. Durchgangsbohrung



Modell	Schraube	max. Anzugsdrehmoment [N·m]	L [mm]
MXQ6	M3 x 0.5	1.1	5.3
MXQ8	M3 x 0.5	1.1	8.3
MXQ12	M4 x 0.7	2.7	11.5
MXQ16	M5 x 0.8	5.4	14.4
MXQ20	M5 x 0.8	5.4	19.3
MXQ25	M6 x 1	9.2	23.5
MXQ6A	M3 x 0.5	1.1	8.3
MXQ8A	M3 x 0.5	1.1	8.3
MXQ12A	M4 x 0.7	2.7	8.5
MXQ16A	M5 x 0.8	5.4	12.4
MXQ20A	M5 x 0.8	5.4	16.3
MXQ25A	M6 x 1	9.2	20.5
MXQ6B	M3 x 0.5	1.1	5.3
MXQ8B	M4 x 0.7	2.7	4.5
MXQ12B	M5 x 0.8	5.4	7.4
MXQ16B	M5 x 0.8	5.4	10.3
MXQ20B	M6 x 1	9.2	14.5
MXQ8C	M3 x 0.5	1.1	6.3
MXQ12C	M4 x 0.7	2.7	8.5



Serie MXQ

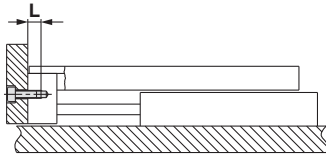
Produktspezifische Sicherheitshinweise 2

Vor der Inbetriebnahme durchlesen. Sicherheitshinweise finden Sie auf der Umschlagseite, unter „Sicherheitshinweise zum Umgang mit SMC-Produkten“ (M-E03-3) und in der jeweiligen Bedienungsanleitung für Luftaufbereitungsgeräte. Diese können Sie von unserer Webseite <http://www.smc.de/> herunterladen.

Montage

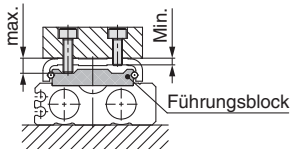
⚠ Achtung

3. Montage von vorn



Modell	Schraube	max. Anzugsdrehmoment [N·m]	max. Einschraubtiefe L [mm]	
MXQ6(A)	—	M3 x 0.5	0.9	5
MXQ8(A,C)	MXQ6B	M3 x 0.5	0.9	5
MXQ12(A,C)	MXQ8B	M3 x 0.5	0.9	5
MXQ16(A)	MXQ12B	M4 x 0.7	2.1	6
MXQ20(A)	MXQ16B	M5 x 0.8	4.4	7
MXQ25(A)	MXQ20B	M6 x 1	7.4	9

4. Montage von oben



⚠ Achtung Um zu verhindern, dass die Schraube, mit der das Werkstück fixiert wird, an den Schlitten stößt, verwenden Sie bitte Schrauben, die mindestens 0.5 mm kürzer sind als die maximale Einschraubtiefe. Zu lange Schrauben könnten auf den Führungsblock stoßen und Fehlfunktionen verursachen.

Modell	Schraube	max. Anzugsdrehmoment [N·m]	Einschraubtiefe [mm]		
			max.	min.	
MXQ6(A)	—	M3 x 0.5	1.1	4.1	2.1
MXQ8(A,C)	MXQ6B	M3 x 0.5	1.1	4.1	2.1
MXQ12(A,C)	MXQ8B	M4 x 0.7	2.7	5.7	2.7
MXQ16(A)	MXQ12B	M5 x 0.8	5.4	7.3	3.3
MXQ20(A)	MXQ16B	M5 x 0.8	5.4	7.3	3.3
MXQ25(A)	MXQ20B	M6 x 1	9.2	9	4

10. Die Positionierbohrungen am Schlitten und der Gehäuseunterseite haben nicht das gleiche Zentrum. Verwenden Sie diese Bohrungen bei erneutem Einbau, nachdem der Schlitten zur Wartung eines identischen Produkts entfernt wurde.

Betriebsumgebungen

⚠ Achtung

1. Nicht in Umgebungen einsetzen, in denen das Produkt Kontakt mit Flüssigkeiten wie z.B. Schneidöl ausgesetzt sein könnte.

Die Verwendung des Produkts in Umgebungen, in denen es Schneidöl, Kühlmittel, Öl usw. ausgesetzt werden könnte, könnte zu Spiel, erhöhten Gleitwiderstand oder Druckluftleckagen führen.

2. Setzen Sie den Kompaktschlitten nicht in Umgebungen ein, in denen er direkt Fremdkörpern wie Pulverstaub, Staubverwehungen, Schneidspänen, Spritzern o.Ä. ausgesetzt sein könnte.

Das könnte Spiel, erhöhten Gleitwiderstand und Druckluftleckagen verursachen.

Bitte wenden Sie sich für Anwendungen in derartigen Umgebungen bitte an SMC.

3. Setzen Sie den Kompaktschlitten keiner direkten Sonneneinstrahlung aus.

4. Schützen Sie das Produkt mit einer Abdeckung vor der Hitzeabstrahlung benachbarter Wärmequellen.

Benachbarte Hitzequellen könnten einen Temperaturanstieg des Produkts bewirken, und der Betriebstemperaturbereich könnte überschritten werden. Schützen Sie das Produkt mit einer Abdeckung usw. vor der Hitze.

5. Setzen Sie den Kompaktschlitten keinen starken Vibrationen und/oder Stoßbelastungen aus.

Bitte wenden Sie sich für Anwendungen in derartigen Umgebungen an SMC, denn dies könnte zu Schäden und Fehlfunktionen führen.




Der Kompaktschlitten besitzt ausreichend Festigkeit, wenn er jedoch beschädigt wird, sollten Sie ihn auf keinen Fall mit bloßen Händen berühren, da der gebrochene Abschnitt und die Fragmente scharfe Kanten haben könnten.

6. Denken Sie an die Korrosionsbeständigkeit des linearen Führungsabschnitts.

Für Schlitten und Führungsblock wurde martensitischer, rostfreier Stahl verwendet. Dieser weist jedoch im Vergleich zu austenitischem rostfreiem Stahl eine geringere Korrosionsbeständigkeit auf. In Umgebungen, in denen sich aufgrund der Kondensation Wassertropfen bilden, könnte vor allem Rost entstehen.

Sicherheitshinweise

Diese Sicherheitshinweise sollen vor gefährlichen Situationen und/oder Sachschäden schützen. In den Hinweisen wird die Schwere der potentiellen Gefahren durch die Gefahrenworte "**Achtung**", "**Warnung**" oder "**Gefahr**" bezeichnet. Diese wichtigen Sicherheitshinweise müssen zusammen mit internationalen Standards (ISO/IEC)*1) und anderen Sicherheitsvorschriften beachtet werden.

-  **Achtung:** **Achtung** verweist auf eine Gefahr mit geringem Risiko, die leichte bis mittelschwere Verletzungen zur Folge haben kann, wenn sie nicht verhindert wird.
-  **Warnung:** **Warnung** verweist auf eine Gefahr mit mittlerem Risiko, die schwere Verletzungen oder den Tod zur Folge haben kann, wenn sie nicht verhindert wird.
-  **Gefahr:** **Gefahr** verweist auf eine Gefahr mit hohem Risiko, die schwere Verletzungen oder den Tod zur Folge hat, wenn sie nicht verhindert wird.

- *1) ISO 4414: Fluidtechnik – Ausführungsrichtlinien Pneumatik
ISO 4413: Fluidtechnik – Ausführungsrichtlinien Hydraulik
IEC 60204-1: Sicherheit von Maschinen – Elektrische Ausrüstung von Maschinen (Teil 1: Allgemeine Anforderungen)
ISO 10218-1: Industrieroboter - Sicherheitsanforderungen usw.

Warnung

1. Verantwortlich für die Kompatibilität des Produktes ist die Person, die das System erstellt oder dessen Spezifikation festlegt.

Da das hier aufgeführte Produkt unter verschiedenen Betriebsbedingungen eingesetzt wird, darf die Entscheidung über dessen Eignung für einen bestimmten Anwendungsfall erst nach genauer Analyse und/oder Tests erfolgen, mit denen die Erfüllung der spezifischen Anforderungen überprüft wird. Die Erfüllung der zu erwartenden Leistung sowie die Gewährleistung der Sicherheit liegen in der Verantwortung der Person, die die Systemkompatibilität festgestellt hat. Diese Person muss anhand der neuesten Kataloginformation ständig die Eignung aller angegebenen Teile überprüfen und dabei im Zuge der Systemkonfiguration alle Möglichkeiten eines Geräteausfalls ausreichend berücksichtigen.

2. Maschinen und Anlagen dürfen nur von entsprechend geschultem Personal betrieben werden.

Das hier angegebene Produkt kann bei unsachgemäßer Handhabung gefährlich sein. Montage-, Inbetriebnahme- und Reparaturarbeiten an Maschinen und Anlagen, einschließlich der Produkte von SMC, dürfen nur von entsprechend geschultem und erfahrenem Personal vorgenommen werden.

3. Wartungsarbeiten an Maschinen und Anlagen oder der Ausbau einzelner Komponenten dürfen erst dann vorgenommen werden, wenn die Sicherheit gewährleistet ist.

1. Inspektions- und Wartungsarbeiten an Maschinen und Anlagen dürfen erst dann ausgeführt werden, wenn alle Maßnahmen überprüft wurden, die ein Herunterfallen oder unvorhergesehene Bewegungen des angetriebenen Objekts verhindern.
2. Soll das Produkt entfernt werden, überprüfen Sie zunächst die Einhaltung der oben genannten Sicherheitshinweise. Unterbrechen Sie dann die Druckluftversorgung aller betreffenden Komponenten. Lesen Sie die produktspezifischen Sicherheitshinweise aller relevanten Produkte sorgfältig.
3. Vor dem erneuten Start der Maschine bzw. Anlage sind Maßnahmen zu treffen, um unvorhergesehene Bewegungen des Produktes oder Fehlfunktionen zu verhindern.

4. Bitte wenden Sie sich an SMC und treffen Sie geeignete Sicherheitsvorkehrungen, wenn das Produkt unter einer der folgenden Bedingungen eingesetzt werden soll:

1. Einsatz- bzw. Umgebungsbedingungen, die von den angegebenen technischen Daten abweichen, oder Nutzung des Produktes im Freien oder unter direkter Sonneneinstrahlung.

Warnung

2. Einbau innerhalb von Maschinen und Anlagen, die in Verbindung mit Kernenergie, Eisenbahnen, Luft- und Raumfahrttechnik, Schiffen, Kraftfahrzeugen, militärischen Einrichtungen, Verbrennungsanlagen, medizinischen Geräten oder Freizeitgeräten eingesetzt werden oder mit Lebensmitteln und Getränken, Notausschaltkreisen, Kupplungs- und Bremsschaltkreisen in Stanz- und Pressanwendungen, Sicherheitsausrüstungen oder anderen Anwendungen in Kontakt kommen, die nicht für die in diesem Katalog aufgeführten technischen Daten geeignet sind.
3. Anwendungen, bei denen die Möglichkeit von Schäden an Personen, Sachwerten oder Tieren besteht und die eine besondere Sicherheitsanalyse verlangen.
4. Verwendung in Verriegelungssystemen, die ein doppeltes Verriegelungssystem mit mechanischer Schutzfunktion zum Schutz vor Ausfällen und eine regelmäßige Funktionsprüfung erfordern.

Achtung

1. Das Produkt wurde für die Verwendung in der Fertigungsindustrie konzipiert.

Das hier beschriebene Produkt wurde für die friedliche Nutzung in Fertigungsunternehmen entwickelt.

Wenn Sie das Produkt in anderen Wirtschaftszweigen verwenden möchten, müssen Sie SMC vorher informieren und bei Bedarf entsprechende technische Daten zur Verfügung stellen. Wenden Sie sich bei Fragen bitte an die nächstgelegene Vertriebsniederlassung.

Einhaltung von Vorschriften

Das Produkt unterliegt den folgenden Bestimmungen zur „Einhaltung von Vorschriften“. Lesen Sie diese Punkte durch und erklären Sie Ihr Einverständnis, bevor Sie das Produkt verwenden.

Einhaltung von Vorschriften

1. Die Verwendung von SMC-Produkten in Fertigungsmaschinen von Herstellern von Massenvernichtungswaffen oder sonstigen Waffen ist strengstens untersagt.
2. Der Export von SMC-Produkten oder -Technologie von einem Land in ein anderes hat nach den an der Transaktion beteiligten Ländern geltenden Sicherheitsvorschriften und -normen zu erfolgen. Vor dem internationalen Versand eines jeglichen SMC-Produktes ist sicherzustellen, dass alle nationalen Vorschriften in Bezug auf den Export bekannt sind und befolgt werden.



SMC Corporation (Europe)

Austria	+43 (0)2262622800	www.smc.at	office@smc.at
Belgium	+32 (0)33551464	www.smcpnematics.be	info@smcpnematics.be
Bulgaria	+359 (0)2807670	www.smc.bg	office@smc.bg
Croatia	+385 (0)13707288	www.smc.hr	office@smc.hr
Czech Republic	+420 541424611	www.smc.cz	office@smc.cz
Denmark	+45 70252900	www.smc.dk.com	smc@smcdk.com
Estonia	+372 6510370	www.smcpnematics.ee	smc@smcpnematics.ee
Finland	+358 207513513	www.smc.fi	smcffi@smc.fi
France	+33 (0)164761000	www.smc-france.fr	promotion@smc-france.fr
Germany	+49 (0)61034020	www.smc.de	info@smc.de
Greece	+30 210 2717265	www.smchellas.gr	sales@smchellas.gr
Hungary	+36 23511390	www.smc.hu	office@smc.hu
Ireland	+353 (0)14039000	www.smcpnematics.ie	sales@smcpnematics.ie
Italy	+39 0292711	www.smcitalia.it	mailbox@smcitalia.it
Latvia	+371 67817700	www.smc.lv	info@smclv.lv

Lithuania	+370 5 2308118	www.smclt.lt	info@smclt.lt
Netherlands	+31 (0)205318888	www.smcpnematics.nl	info@smcpnematics.nl
Norway	+47 67129020	www.smc-norge.no	post@smc-norge.no
Poland	+48 (0)222119616	www.smc.pl	office@smc.pl
Portugal	+351 226166570	www.smc.eu	postpt@smc.smces.es
Romania	+40 213205111	www.smcromania.ro	smcromania@smcromania.ro
Russia	+7 8127185445	www.smc-pneumatik.ru	info@smc-pneumatik.ru
Slovakia	+421 (0)413213212	www.smc.sk	office@smc.sk
Slovenia	+386 (0)73885412	www.smc.si	office@smc.si
Spain	+34 902184100	www.smc.eu	post@smc.smces.es
Sweden	+46 (0)86031200	www.smc.nu	post@smc.nu
Switzerland	+41 (0)523963131	www.smc.ch	info@smc.ch
Turkey	+90 212 489 0 440	www.smcpnomatik.com.tr	info@smcpnomatik.com.tr
UK	+44 (0)845 121 5122	www.smcpnematics.co.uk	sales@smcpnematics.co.uk