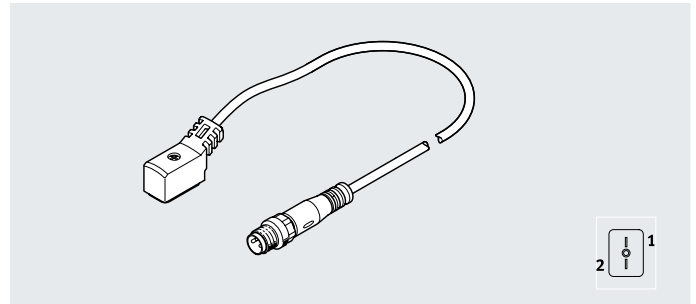


Datenblatt

- Verbindungsleitung NEBV-Z4WA2**
- Verbindungsleitung
 - Beidseitig konfektioniert
 - Für Anschluss von Ventilen



Allgemeine Technische Daten

Elektrischer Anschluss 1

Funktion	Feldgeräteseite
Anschlussart	Dose
Kabelabgang	gewinkelt
Bauform	eckig
Anschlussstechnik	Anschlussbild ZC, metrische Schraube
Anzahl Pole/Adern	2
belegte Pole/Adern	2
Befestigungsart	auf Magnetventil mit Zentralschraube M2

Elektrischer Anschluss 2

Funktion	Steuerungsseite		
Anschlussart	Kabel	Stecker	Stecker
Kabelabgang	–	gerade	gewinkelt
Bauform	–	rund	eckig
Anschlussstechnik	offenes Ende	M8x1 A-codiert nach EN 61076-2-104	Anschlussbild ZB, Furchschraube
Anzahl Pole/Adern	2	3	2
belegte Pole/Adern	2	2	2
Befestigungsart	–	–	auf Magnetventil mit selbstschneidender Schraube

Technische Daten – Elektrisch

Nennbetriebsspannung	[V DC]	24
Betriebsspannungsbereich	[V DC]	20,4 ... 26,4
Stoßspannungsfestigkeit	[kV]	2,4
Verschmutzungsgrad		3
Anschlussfrequenz		50
Verpolungsschutz		bipolar
Schutzleiteranschluss		nicht vorhanden

Technische Daten – Kabel

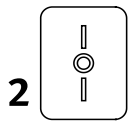
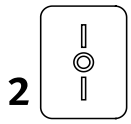
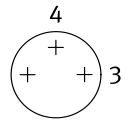
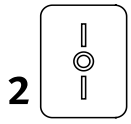
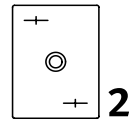
Kabelaufbau	[mm ²]	2x 0,14
Kabeldurchmesser	[mm]	2,9
Toleranz Kabeldurchmesser	[%]	±0,1
Leiter-Nennquerschnitt	[mm ²]	0,14
Leitungseigenschaft		schleppkettentauglich
Prüfbedingungen Leitung		Prüfbedingungen nach Anfrage
Biegeradius, bewegliche Kabelverlegung	[mm]	≥29
Leistungsbezeichnung		ohne Schildträger

Datenblatt

Werkstoffe	Anschluss- und Umgebungsbedingungen		
	Elektrischer Anschluss 2	Anschlussstechnik	
		offenes Ende	M8x1 A-codiert nach EN 61076-2-104
			Anschlussbild ZB, Furchschraube
Gehäuse	TPE-U(PU)	TPE-U(PU)	TPE-U(PU)
Farbe Gehäuse	schwarz	schwarz	schwarz
Überwurfmutter	–	Messing vernickelt	–
Isolierhülle	PP	PP	PP
Schrauben	Edelstahl	Edelstahl	Edelstahl
Steckkontakte	Kupfer-Legierung verzinkt	Kupfer-Legierung verzinkt	Kupfer-Legierung verzinkt
		–	Messing vergoldet
Kabelmantel	TPE-U(PUR)	TPE-U(PUR)	TPE-U(PUR)
Farbe Kabelmantel	grau	grau	grau
Werkstoff-Hinweis	RoHS konform	RoHS konform	RoHS konform

Betriebs- und Umweltbedingungen	Anschluss- und Umgebungsbedingungen			
	Zusätzliche Funktionen	mit Haltestromabsenkung, mit Schutzbeschaltung	ohne Haltestromabsenkung, mit Schutzbeschaltung	ohne Haltestromabsenkung, ohne Schutzbeschaltung
Umgebungstemperatur [°C]	–10 ... +50	–10 ... +50	–10 ... +50	–10 ... +50
Korrosionsbeständigkeit KBK ¹⁾	3	3	3	3
CE-Zeichen (siehe Konformitätserklärung) ³⁾	nach EU-EMV-Richtlinie ²⁾	–	nach EU-EMV-Richtlinie ²⁾	nach EU-EMV-Richtlinie ²⁾
	nach EU-RoHS-Richtlinie	nach EU-RoHS-Richtlinie	nach EU-RoHS-Richtlinie	nach EU-RoHS-Richtlinie
Schutzart	IP65	IP65	IP65	IP65
Hinweis zur Schutzart	in montiertem Zustand	in montiertem Zustand	in montiertem Zustand	in montiertem Zustand

- Korrosionsbeständigkeitsklasse KBK 3 nach Festo Norm FN 940070
Starke Korrosionsbeanspruchung. Freibewitterung unter gemäßigten korrosiven Bedingungen. Außenliegende sichtbare Teile im direkten Kontakt zur umgebenden industriellen Atmosphäre mit vorrangig funktioneller Anforderung an die Oberfläche.
- Bitte entnehmen Sie den Nutzungsbereich der EG-Konformitätserklärung: www.festo.com/catalogue/NEBV → Support/Downloads.
Im Falle von Nutzungsbeschränkungen der Geräte in Wohn-, Geschäfts- und Gewerbebereichen, sowie Kleinbetrieben, können weitere Maßnahmen zur Reduzierung der Störaussendung erforderlich sein.
- Weitere Informationen www.festo.com/catalogue/NEBV → Support/Downloads.

Beschriftung (Blick auf Dose/Stecker)				
Elektrischer Anschluss 1	Pin	Aderfarbe ¹⁾	Pin	Elektrischer Anschluss 2
Elektrischer Anschluss 2, Anschlussstechnik offenes Ende				
	1	BK	–	offenes Ende
	2	BK	–	
Elektrischer Anschluss 2, Anschlussstechnik M8x1 A-codiert nach EN 61076-2-104				
	1	BK	3	
	2	BK	4	
Elektrischer Anschluss 2, Anschlussstechnik Anschlussbild ZB, Furchschraube				
	1	BK	1	
	2	BK	2	

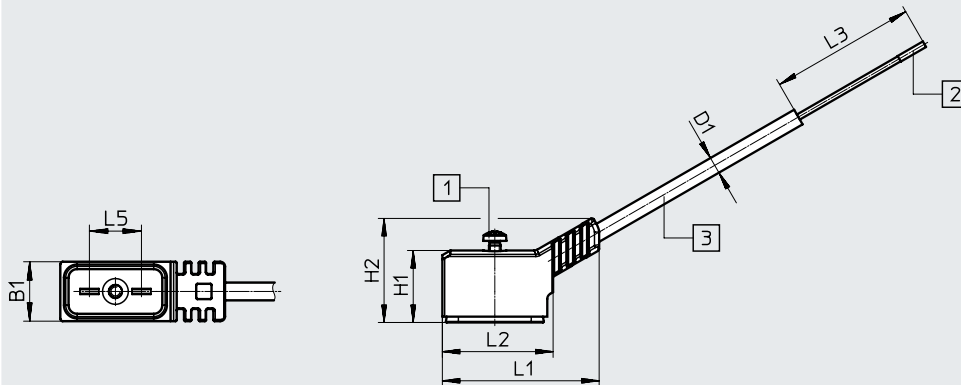
1) Nach IEC 757

Datenblatt

Abmessungen

Download CAD-Daten → www.festo.com

Elektrischer Anschluss 2 - offenes Ende

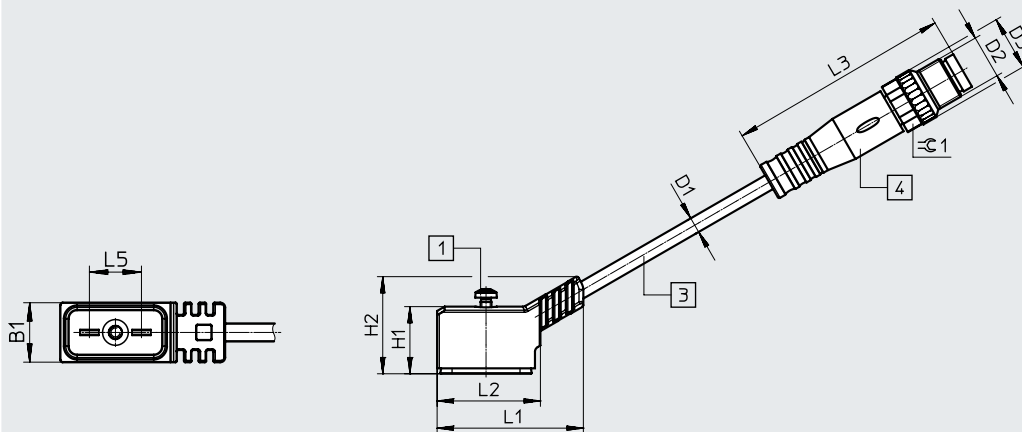


[1] Befestigungsschraube

[2] Aderendhülse

[3] Kabel, Länge je nach Bestellung

Elektrischer Anschluss 2 - Stecker M8x1



[1] Befestigungsschraube

[3] Kabel, Länge je nach Bestellung

[4] Stecker, M8x1 A-codiert nach EN 61076-2-104

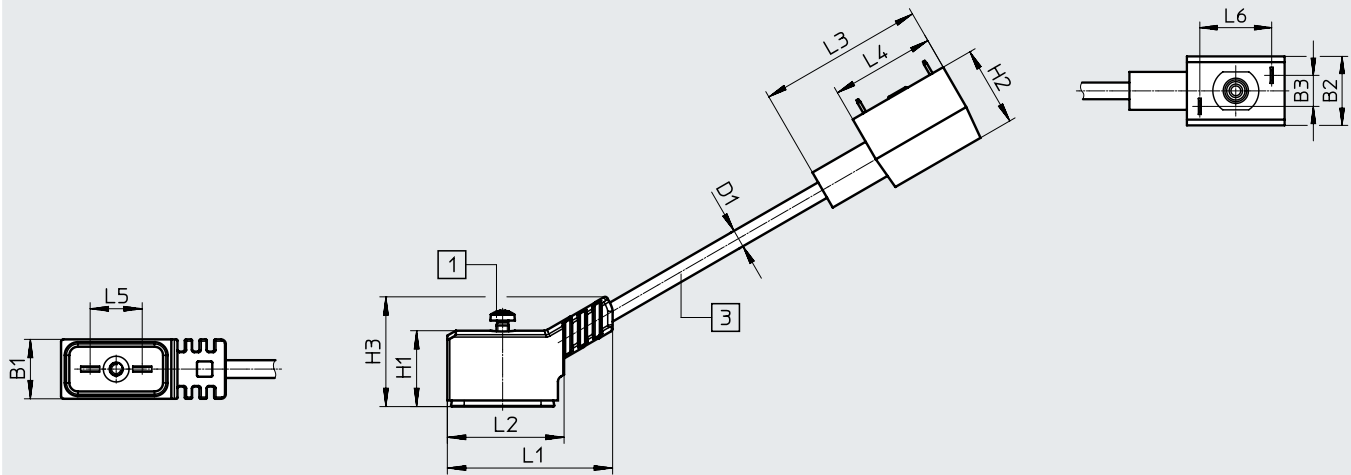
	B1	D1 ∅	D2	D3 ∅	H1	H2	L1	L2	L3	L5	±C1
offenes Ende	9,7	2,9	–	–	12,35	17,5	26,9	19	50	8,4	–
Stecker M8x1	9,7	2,9	M8x1	10	12,35	17,5	26,9	19	41,1	8,4	9

Datenblatt

Abmessungen

Download CAD-Daten → www.festo.com

Elektrischer Anschluss 2 - Stecker Anschlussbild ZB, Furchschraube



[1] Befestigungsschraube

[3] Kabel, Länge je nach Bestellung

	B1	B2	B3	D1 ∅	H1	H2	H3	L1	L2	L3	L4	L5	L6
Stecker Anschlussbild ZB	9,7	9,7	5,4	2,9	12,35	13	17,5	26,9	19	27	17	8,4	12,5

Bestellangaben

	Zusätzliche Funktionen	Signalzustands- anzeige	Kabellänge [m]	Gewicht [g]	Teile-Nr.	Typ
Elektrischer Anschluss 2, Anslusstechnik offenes Ende						
	Schutzbeschaltung	LED gelb	2,5	50	8047671	NEBV-Z4WA2L-P-E-2.5-N-LE2-S1
			5	90	8047672	NEBV-Z4WA2L-P-E-5-N-LE2-S1
			10	170	8047670	NEBV-Z4WA2L-P-E-10-N-LE2-S1
	Haltestromabsenkung, Schutzbeschaltung	LED gelb	2,5	50	8047679	NEBV-Z4WA2L-R-E-2.5-N-LE2-S1
			5	90	8047680	NEBV-Z4WA2L-R-E-5-N-LE2-S1
			10	170	8047678	NEBV-Z4WA2L-R-E-10-N-LE2-S1
Elektrischer Anschluss 2, Anslusstechnik Stecker M8x1 A-codiert nach EN 61076-2-104						
	Schutzbeschaltung	LED gelb	0,5	18	8047673	NEBV-Z4WA2L-P-E-0.5-N-M8G3-S1
			2,5	54	8047674	NEBV-Z4WA2L-P-E-2.5-N-M8G3-S1
	Haltestromabsenkung, Schutzbeschaltung	LED gelb	0,5	18	8047683	NEBV-Z4WA2L-R-E-0.5-N-M8G3-S1
			2,5	54	8047684	NEBV-Z4WA2L-R-E-2.5-N-M8G3-S1
Elektrischer Anschluss 2, Anslusstechnik Stecker Anschlussbild ZB, Furchschraube						
	Betriebsspannungsbereich 0 ... 30 V DC, ohne Haltestromabsenkung, ohne Schutzbeschaltung	-	0,2	18	8047681	NEBV-Z4WA2-E-0.2-N-Z1W2-S1
	Haltestromabsenkung, Schutzbeschaltung	LED gelb	0,2	18	8047682	NEBV-Z4WA2L-R-E-0.2-N-Z1W2-S1

Bestellangaben – Produktbaukasten

Bestelltabelle		Bedingungen	Code	Eintrag Code
Baukasten-Nr.	8003577			
Verbindungsleitung	Verbindungsleitungen für Ventile		NEBV	NEBV
Anschluss technik links, Feldgeräteseite	Dose Anschlussbild ZC, metrische Schraube		-Z4	-Z4
Kabelabgang links	45° gewinkelt		WA	WA
Anzahl Pole/Adern links	2-polig		2	2
Anzeige	ohne			
	LED Signalzustand		L	
Beschaltung	ohne	[1]		
	integrierte Schutzbeschaltung	[2]	-P	
	Haltestromabsenkung mit integrierter Schutzbeschaltung		-R	
Leitungs eigenschaft	schleppkettentauglich		-E	-E
Leitungslänge	0,2 m	[1]	-0.2	
	0,5 m	[3]	-0.5	
	2,5 m	[2]	-2.5	
	5 m	[4]	-5	
	10 m	[4]	-10	
Leitungsbezeichnung	ohne Schildträger		-N	-N
Anschluss technik rechts, Steuerungsseite	offenes Ende		-LE	
	Stecker M8x1 A-codiert, EN 61076-2-104		-M8	
	Stecker Anschlussbild ZB, Furchschraube		-Z1	
Kabelabgang rechts	ohne			
	gerade		G	
	gewinkelt		W	
Anzahl Pole/Adern rechts	2-polig		2	
	3-polig	[3]	3	
Schutzart Elektrik	IP65		-S1	-S1

[1] -0.2 Nur mit Anschluss technik rechts Z1

[2] -P, -2.5 Nicht mit Anschluss technik rechts Z1

[3] -0.5, 3 Nur mit Anschluss technik rechts M8

[4] -5, -10 Nur mit Anschluss technik rechts LE