

## Typenschlüssel

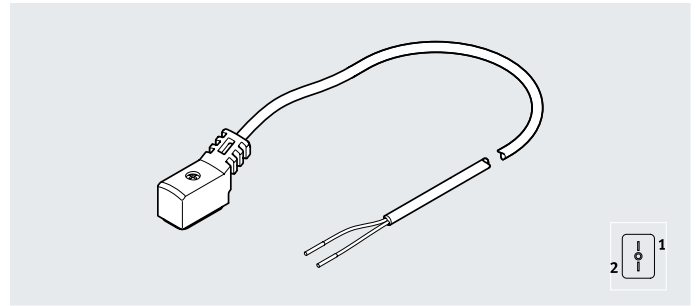
<b>001</b>	<b>Baureihe</b>
<b>NEBV</b>	Verbindungsleitung für Ventile
<b>002</b>	<b>Ausführung Produkt</b>
	Standard
<b>C</b>	Reinigungsfreundliches Design
<b>003</b>	<b>Anschluss technik links, Feldgeräteseite</b>
<b>A1</b>	Dose Form A, EN 175301-803
<b>B2</b>	Dose Form B, Industriestandard 11mm
<b>C15</b>	Dose Form C, schmale Bauform
<b>Z4</b>	Dose Anschlussbild ZC, metrische Schraube
<b>Z3</b>	Dose Anschlussbild ZC, Furchschraube
<b>M8</b>	Dose M8x1, A-codiert, EN61076-2-104
<b>M12</b>	Dose M12x1, A-codiert, EN 61076-2-101
<b>S1</b>	Dose Sub-D
<b>S7</b>	Dose Sub-D HD
<b>H1</b>	Dose Anschlussbild H
<b>Q7</b>	Dose Anschlussbild Q7
<b>HS</b>	Dose Anschlussbild S
<b>004</b>	<b>Kabelabgang links</b>
	Ohne
<b>G</b>	Gerade
<b>W</b>	Gewinkelt
<b>WA</b>	Gewinkelt 45°
<b>005</b>	<b>Anzahl Pole/Adern links</b>
<b>2</b>	2
<b>3</b>	3
<b>4</b>	4
<b>8</b>	8
<b>9</b>	9
<b>15</b>	15
<b>25</b>	25
<b>37</b>	37
<b>44</b>	44
<b>006</b>	<b>Anzeige</b>
	Ohne
<b>F</b>	LED Signalzustand, AC
<b>L</b>	LED Signalzustand, DC
<b>N</b>	LED Schaltzustand, NPN
<b>P</b>	LED Schaltzustand, PNP
<b>U</b>	LED, UC
<b>007</b>	<b>Dosenzusatzfunktionen</b>
	Ohne
<b>HL</b>	Haube für MPA-L
<b>HM</b>	Haube für MPA-S
<b>HS</b>	Mit Dichtung
<b>008</b>	<b>Beschaltung</b>
	Ohne
<b>P</b>	Schutzbeschaltung
<b>R</b>	Haltestromabsenkung mit integrierter Schutzbeschaltung

<b>009</b>	<b>Leitungseigenschaft</b>
<b>P</b>	Basic
<b>K</b>	Standard
<b>E</b>	Schleppkettentauglich
<b>F</b>	Lebensmittelecht nach Norm
<b>010</b>	<b>Leitungsausführung</b>
	Standard
<b>M</b>	Alternativer Werkstoff
<b>N</b>	Litzen
<b>D</b>	Doppelkabel
<b>011</b>	<b>Leitungslänge [m]</b>
<b>0.1</b>	0.1
<b>0.2</b>	0.2
<b>0.3</b>	0.3
<b>0.5</b>	0.5
<b>0.6</b>	0.6
<b>1</b>	1
<b>2</b>	2
<b>2.5</b>	2.5
<b>3</b>	3
<b>5</b>	5
<b>10</b>	10
<b>012</b>	<b>Leistungsbezeichnung</b>
	Mit Schildträger
<b>N</b>	Ohne Schildträger
<b>013</b>	<b>Anschluss technik rechts, Steuerungsseite</b>
<b>M8</b>	Stecker M8x1 A-codiert, EN 61076-2-104
<b>M12</b>	Stecker M12x1 A-codiert, EN 61076-2-101
<b>Z1</b>	Stecker Anschlussbild ZB, Furchschraube
<b>LE</b>	Offenes Ende
<b>014</b>	<b>Stecker</b>
	Ohne
<b>G</b>	Gerade
<b>W</b>	Gewinkelt
<b>015</b>	<b>Anzahl Pole/Adern rechts</b>
<b>2</b>	2
<b>3</b>	3
<b>4</b>	4
<b>5</b>	5
<b>10</b>	10
<b>15</b>	15
<b>25</b>	25
<b>26</b>	26
<b>27</b>	27
<b>36</b>	36
<b>37</b>	37
<b>39</b>	39
<b>44</b>	44
<b>016</b>	<b>Schutzart Elektrik</b>
	Standard
<b>S6</b>	IP40
<b>S1</b>	IP65
<b>S9</b>	IP65/IP67
<b>S10</b>	IP65/IP67/IP69K

## Datenblatt

### Verbindungsleitung NEBV-Z3WA2L

- Verbindungsleitung
- Beidseitig konfektioniert
- Für Anschluss von Ventilen



#### Allgemeine Technische Daten

##### Elektrischer Anschluss 1

Funktion	Feldgeräteseite
Anschlussart	Dose
Kabelabgang	gewinkelt
Bauform	eckig
Anschlussstechnik	Anschlussbild ZC, Furchschraube
Anzahl Pole/Adern	2
belegte Pole/Adern	2
Befestigungsart	auf Magnetventil mit selbstschneidender Schraube
Signalzustandsanzeige	LED gelb
Zusätzliche Funktionen	Haltestromabsenkung, Schutzbeschaltung

##### Elektrischer Anschluss 2

Funktion	Steuerungsseite
Anschlussart	Kabel
Anschlussstechnik	offenes Ende
Anzahl Pole/Adern	2
belegte Pole/Adern	2

#### Technische Daten – Elektrisch

Nennbetriebsspannung	[V DC]	24
Betriebsspannungsbereich	[V DC]	20,4 ... 26,4
Stoßspannungsfestigkeit	[kV]	2,4
Verschmutzungsgrad		3
Anschlusshäufigkeit		50
Verpolungsschutz		bipolar
Schutzleiteranschluss		nicht vorhanden

#### Technische Daten – Kabel

Kabelaufbau	[mm <sup>2</sup> ]	2x 0,14
Kabeldurchmesser	[mm]	2,9
Toleranz Kabeldurchmesser	[%]	±0,1
Leiter-Nennquerschnitt	[mm <sup>2</sup> ]	0,14
Leitungseigenschaft		schleppkettentauglich
Prüfbedingungen Leitung		Prüfbedingungen nach Anfrage
Biegeradius, bewegliche Kabelverlegung	[mm]	≥29
Leitungsbezeichnung		ohne Schildträger

## Datenblatt

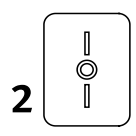
Werkstoffe	
Gehäuse	TPE-U(PU)
Farbe Gehäuse	schwarz
Isolierhülle	PP
Schrauben	Stahl
Steckkontakte	Kupfer-Legierung verzinkt
Kabelmantel	TPE-U(PUR)
Farbe Kabelmantel	grau
Werkstoff-Hinweis	RoHS konform

Betriebs- und Umweltbedingungen	
Umgebungstemperatur [°C]	-10 ... +50
CE-Zeichen (siehe Konformitätserklärung) <sup>2)</sup>	nach EU-EMV-Richtlinie <sup>1)</sup>
	nach EU-RoHS-Richtlinie
Schutzart	IP65
Hinweis zur Schutzart	in montiertem Zustand

1) Bitte entnehmen Sie den Nutzungsbereich der EG-Konformitätserklärung: [www.festo.com/catalogue/NEBV](http://www.festo.com/catalogue/NEBV) → Support/Downloads.

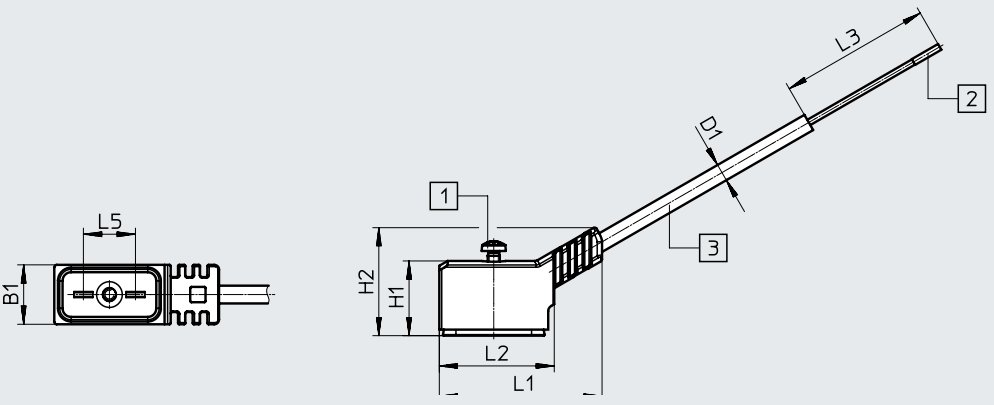
Im Falle von Nutzungsbeschränkungen der Geräte in Wohn-, Geschäfts- und Gewerbebereichen, sowie Kleinbetrieben, können weitere Maßnahmen zur Reduzierung der Störaussendung erforderlich sein.

2) Weitere Informationen [www.festo.com/catalogue/NEBV](http://www.festo.com/catalogue/NEBV) → Support/Downloads.

Beschaltung (Blick auf Dose/Stecker)				
Elektrischer Anschluss 1	Pin	Aderfarbe <sup>1)</sup>	Pin	Elektrischer Anschluss 2
	1	BK	-	offenes Ende
	2	BK	-	

1) Nach IEC 757

## Abmessungen Download CAD-Daten → [www.festo.com](http://www.festo.com)



[1] Befestigungsschraube  
[2] Aderendhülle  
[3] Kabel, Länge je nach Bestellung

Typ	B1	D1 ∅	H1	H2	L1	L2	L3	L5
NEBV-Z3WA2L	9,7	2,9	12	17,5	26,9	19	50	8,4

## Datenblatt

<b>Bestellangaben</b>				
Elektrischer Anschluss	Kabellänge [m]	Gewicht [g]	Teile-Nr.	Typ
Dose, gewinkelt, Anschlussbild ZC, Furchschraube	2,5	50	<b>8047676</b>	<b>NEBV-Z3WA2L-R-E-2.5-N-LE2-S1</b>
	5	90	<b>8047677</b>	<b>NEBV-Z3WA2L-R-E-5-N-LE2-S1</b>
	10	170	<b>8047675</b>	<b>NEBV-Z3WA2L-R-E-10-N-LE2-S1</b>

## Bestellangaben – Produktbaukasten

Bestelltabelle		Bedingungen	Code	Eintrag Code
Baukasten-Nr.	<b>8003577</b>			
Verbindungsleitung	Verbindungsleitungen für Ventile		<b>NEBV</b>	NEBV
Anschluss technik links, Feldgeräteseite	Dose Anschlussbild ZC, Furchschraube		<b>-Z3</b>	-Z3
Kabelabgang links	45° gewinkelt		<b>WA</b>	WA
Anzahl Pole/Adern links	2-polig		<b>2</b>	2
Anzeige	LED Signalzustand		<b>L</b>	L
Beschaltung	Haltestromabsenkung mit integrierter Schutzbeschaltung		<b>-R</b>	-R
Leitungseigenschaft	schleppkettentauglich		<b>-E</b>	-E
Leitungslänge	[m] 2,5		<b>-2.5</b>	
	[m] 5		<b>-5</b>	
	[m] 10		<b>-10</b>	
Leitungsbezeichnung	ohne Schildträger		<b>-N</b>	-N
Anschluss technik rechts, Steuerungsseite	offenes Ende		<b>-LE</b>	-LE
Anzahl Pole/Adern rechts	2-polig		<b>2</b>	2
Schutzart Elektrik	IP65		<b>-S1</b>	-S1